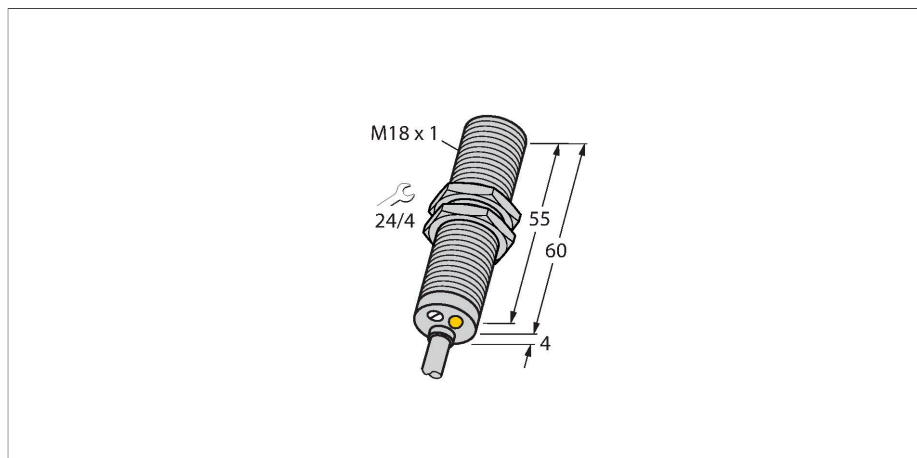


# BI8-M18-LUAP6X

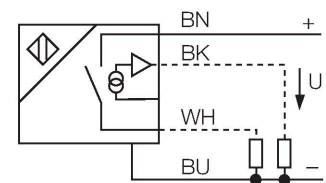
## Induktiver Sensor – mit Analog- und Schaltausgang



### Merkmale

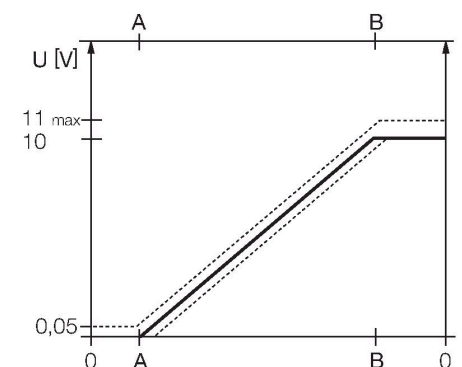
- Gewinderohr, M18 x 1
- Messing verchromt
- 4-Draht, 15...30 VDC
- Schließer, PNP-Ausgang
- Analogausgang
- 0...10 V
- Kabelanschluss

### Anschlussbild



### Funktionsprinzip

Einfache Regelungsaufgaben lassen sich mit induktiven Sensoren von Turck mit Analogausgang lösen. Sie liefern ein abstandsproportionales Strom-, Spannungs- oder Frequenzsignal. Dieses Ausgangssignal ist bei TURCK Analogsensoren über den gesamten Erfassungsbereich linear zum Abstand des Betätigungsobjektes.



### Technische Daten

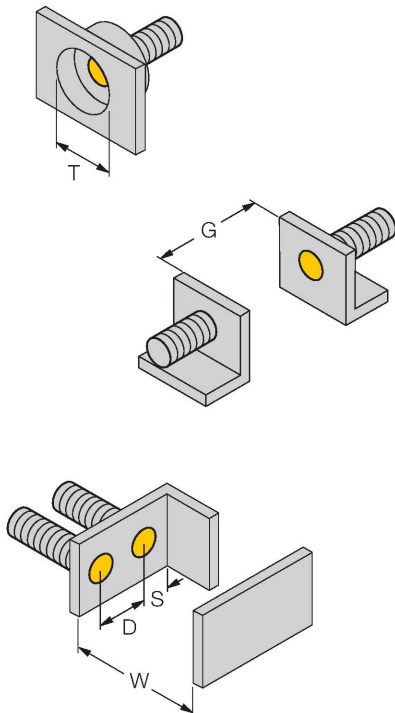
Typ	BI8-M18-LUAP6X
Ident-No.	4615010
<b>Allgemeine Daten</b>	
Messbereich	1...5 mm
	Schaltpunkt einstellbar über Potentiometer
Einbaubedingung	bündig
Gesicherter Schaltabstand	$\leq (0,81 \times S_n)$ mm
Wiederholgenauigkeit	$\leq 1 \%$ vom Messbereich  A – B
	0,5 %, nach 0,5 h Aufwärmzeit
Reproduzierbarkeit	$\leq 40 \mu\text{m}$
	$\leq 20 \mu\text{m}$ , nach 0,5 h Aufwärmzeit
Linearitätsabweichung	$\leq 5 \%$
Temperaturdrift	$\leq \pm 0,06 \%$ / K
Hysterese	3...15 %
<b>Elektrische Daten</b>	
Betriebsspannung	15...30 VDC
Restwelligkeit	$\leq 10 \%$ $U_{ss}$
DC Bemessungsbetriebsstrom	$\leq 200$ mA
Leerlaufstrom	8 mA
Isolationsprüfspannung	$\leq 0,5$ kV
Kurzschlusschutz	ja
Drahtbruchsicherheit / Verpolungsschutz	nein / vollständig
Ausgangsfunktion	Vierdraht, Schließer, PNP/Analogausgang
Spannungsausgang	0...10 V
Lastwiderstand Spannungsausgang	$\geq 4,7$ k $\Omega$
Messfolgefrequenz	200 Hz

## Technische Daten

Mechanische Daten	
Bauform	Gewinderohr, M18 x 1
Abmessungen	54 mm
Gehäusewerkstoff	Metall, CuZn, verchromt
Material aktive Fläche	Kunststoff, PA12-GF30
Endkappe	Kunststoff, EPTR
Max. Anziehdrehmoment Gehäusemutter	25 Nm
Elektrischer Anschluss	Kabel
Kabelqualität	Ø 5.2 mm, Grau, LifYY, PVC, 2 m
Aderquerschnitt	4 x 0.34 mm <sup>2</sup>
Umgebungsbedingungen	
Umgebungstemperatur	-25...+70 °C
Vibrationsfestigkeit	55 Hz (1 mm)
Schockfestigkeit	30 g (11 ms)
Schutzart	IP67
MTTF	751 Jahre nach SN 29500 (Ed. 99) 40 °C
Schaltzustandsanzeige	LED, gelb

## Montageanleitung

### Einbauhinweise / Beschreibung

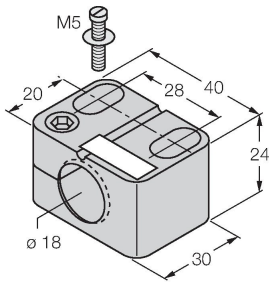


Abstand D	2 x B
Abstand W	3 x Sn
Abstand T	3 x B
Abstand S	1,5 x B
Abstand G	6 x Sn
Durchmesser der aktiven Fläche B	Ø 18 mm

## Montagezubehör

BST-18B

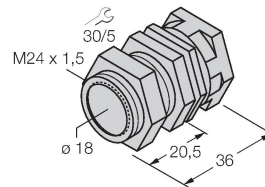
6947214



Befestigungsschelle für Gewinderohrsensoren, mit Festanschlag; Werkstoff: PA6

QM-18

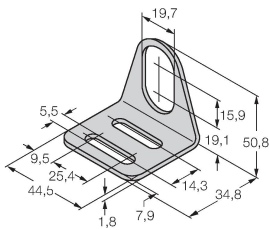
6945102



Schnellmontagehalterung mit Festanschlag; Werkstoff: Messing verchromt. Außengewinde M24 x 1,5. Hinweis: Der Schaltabstand der Näherungsschalter kann sich durch Verwendung von Schnellmontagehalterungen ändern.

MW-18

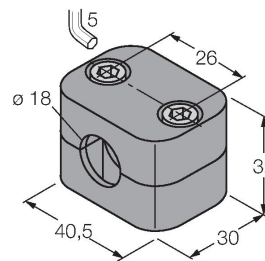
6945004



Befestigungswinkel für Gewinderohrsensoren; Werkstoff: Edelstahl A2 1.4301 (AISI 304)

BSS-18

6901320



Befestigungsschelle für Glatt- und Gewinderohrsensoren; Werkstoff: Polypropylen