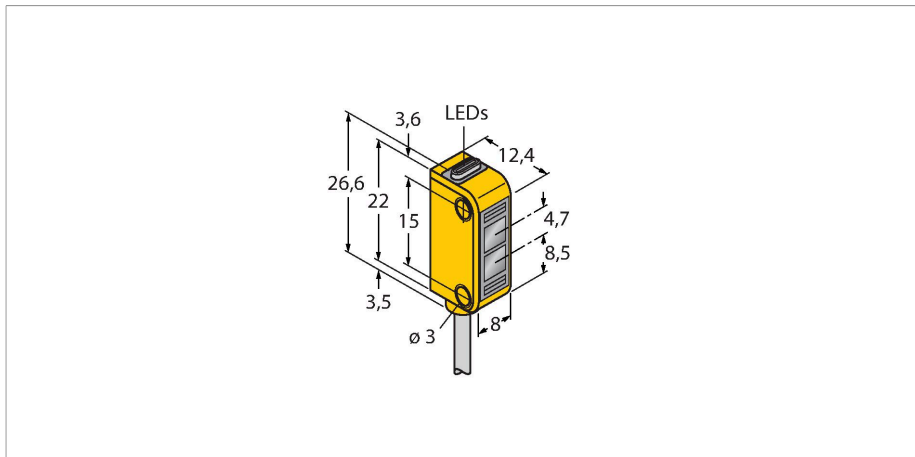


Q12AB6FF50

Opto-Sensor – Reflexionslichttaster mit fester Hintergrundausblendung

Miniatursensor



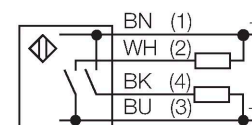
Technische Daten

| | |
|----------------------------|--|
| Typ | Q12AB6FF50 |
| Ident-No. | 3072116 |
| Optische Daten | |
| Funktion | Näherungsschalter |
| Betriebsart | Hintergrundausblendung, nicht einstellbar |
| Lichtart | Rot |
| Wellenlänge | 640 nm |
| Reichweite | 3...50 mm |
| Elektrische Daten | |
| Betriebsspannung | 10...30 VDC |
| Restwelligkeit | < 10 % U _{ss} |
| DC Bemessungsbetriebsstrom | ≤ 50 mA |
| Leerlaufstrom | ≤ 20 mA |
| Kurzschlusschutz | ja |
| Verpolungsschutz | ja |
| Ausgangsfunktion | Schließer, hellschaltend, PNP/NPN |
| Schaltfrequenz | ≤ 700 Hz |
| Bereitschaftsverzug | ≤ 120 ms |
| Ansprechzeit typisch | < 0.85 ms |
| Mechanische Daten | |
| Bauform | Quader, Q12 |
| Abmessungen | 12.4 x 8 x 26.6 mm |
| Gehäusewerkstoff | Kunststoff, Thermoplastischer Kunststoff, gelb |
| Linse | Kunststoff, Polycarbonat |

Merkmale

- Kabel, PVC, 2 m
- Schutzart IP67
- LED rundum sichtbar
- Anzeige zu geringer Funktionsreserve
- Betriebsspannung: 10...30VDC
- Bipolarer Schaltausgang, hellschaltend

Anschlussbild



Funktionsprinzip

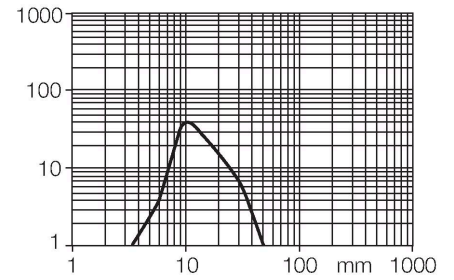
Sender und Empfänger sind in demselben Gehäuse untergebracht. Die Lichtreflexion an einem Objekt wird erfasst und führt zum Schalten des Sensors. Dabei hängt der Schaltabstand in hohem Maße vom Reflexionsvermögen des Objektes ab.

Reichweitenkurve

Funktionsreserve in Abhängigkeit von der Reichweite

Technische Daten

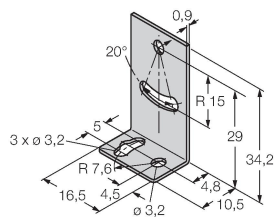
| | |
|------------------------------|--|
| Elektrischer Anschluss | Kabel, 2 m, PVC |
| Aderzahl | 3 |
| Aderquerschnitt | 0.34 mm ² |
| Umgebungstemperatur | -20...+55 °C |
| Schutzart | IP67 |
| Betriebsspannungsanzeige | LED, grün |
| Schaltzustandsanzeige | LED, gelb |
| Fehlermeldung | LED, grün |
| Anzeige der Funktionsreserve | LED, gelb, blinkend |
| Tests/Zulassungen | |
| MTTF | 135 Jahre nach SN 29500 (Ed. 99) 40 °C |
| Zulassungen | CE, cURus |



Montagezubehör

SMBQ12A

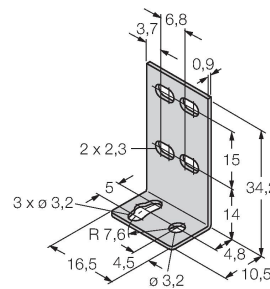
3074341



Montagewinkel; Werkstoff VA 1.4401, für Optosensor Bauform Q12

SMBQ12T

3073722



Montagewinkel; Werkstoff VA 1.4401, für Optosensor Bauform Q12