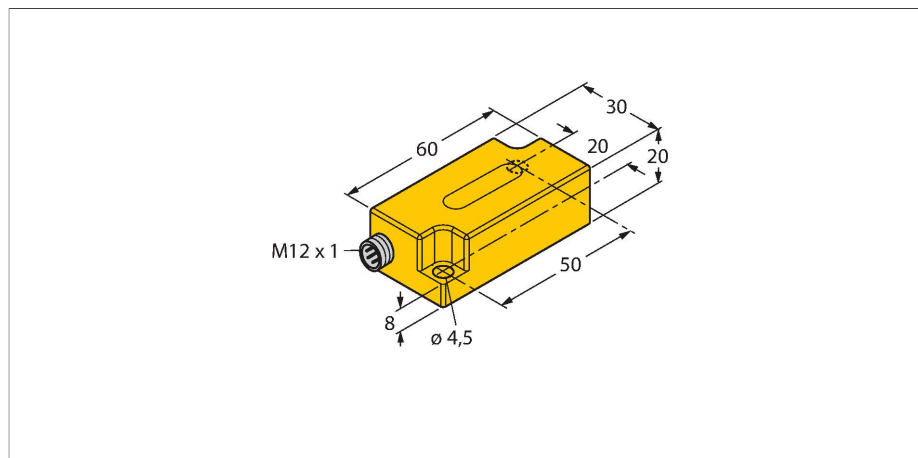


B2N45H-Q20L60-2LU3-H1151/3GD

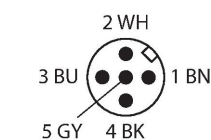
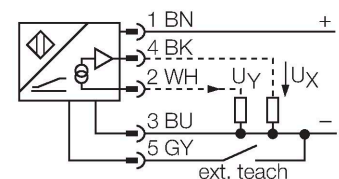
Neigungssensor



Merkmale

- Kunststoff, PC
- Nullpunktjustierung +/- 15° möglich
- zwei Analogausgänge
- Steckverbinder, M12 x 1

Anschlussbild



Funktionsprinzip

Die Bestimmung einer Neigung erfolgt hierbei durch ein verschleißfreies Halbleitersensorelement.

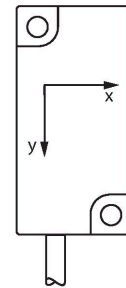
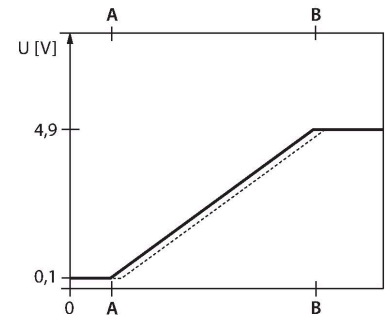
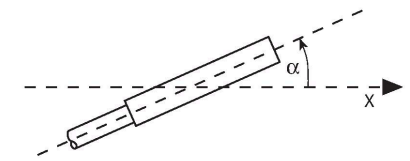
Technische Daten

Typ	B2N45H-Q20L60-2LU3-H1151/3GD
Ident-No.	1534110
Messprinzip	Beschleunigung
Allgemeine Daten	
Messbereich	-45...45 °
Messbereich x-Achse	-45...45 °
Messbereich y-Achse	-45...45 °
Anzahl der Messachsen	2
Wiederholgenauigkeit	≤ 0,2 % vom Messbereich [A – B]
Linearitätsabweichung	≤ 0.5 %
Temperaturdrift	≤ ± 0.04 % / K
Auflösung	≤ 0.1 °
Elektrische Daten	
Betriebsspannung	10...30 VDC
Isolationsprüfspannung	≤ 0.5 kV
Kurzschlusschutz	ja
Drahtbruchsicherheit / Verpolungsschutz	nein / ja
Überspannungsschutz	-48...48 VDC [U _{b,max.}]
Ausgangsfunktion	5-polig, Analogausgang
Spannungsausgang	0.1...4.9 V
Lastwiderstand Spannungsausgang	≥ 40 kΩ
Reaktionszeit	0.1 s
	Zeit die das Ausgangssignal benötigt um auf 90% full scale zu gelangen, wenn der Winkel von -45° auf +45° geändert wird
Stromaufnahme	50 mA
Zulassung gemäß	ATEX Konformitätserklärung TURCK Ex-12002H X

Technische Daten

Kennzeichnung des Gerätes

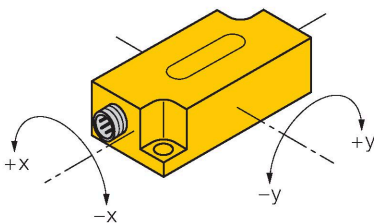
Ex II 3 G Ex nA IIC T5 Gc/II 3 D Ex tc IIIC
T85°C Dc



Mechanische Daten	
Bauform	Quader, Q20L60
Abmessungen	60 x 30 x 20 mm
Gehäusewerkstoff	Kunststoff, PC
Elektrischer Anschluss	Steckverbinder, M12 x 1
Umgebungsbedingungen	
Umgebungstemperatur	-30...+70 °C
	im Ex-Bereich siehe Betriebsanleitung
Vibrationsfestigkeit	55 Hz (1 mm)
Schockfestigkeit	30 g (11 ms)
Schutzart	IP68 IP69K
MTTF	203 Jahre nach SN 29500 (Ed. 99) 40 °C
Im Lieferumfang enthalten	Sicherungsclip SC-M12/3GD

Montageanleitung

Einbauhinweise / Beschreibung



Teachvorgang

Mittels Teachadapter TX1-Q20L60 kann der Nullpunkt justiert werden. Dazu wird Teach-GND für ca. 1s gedrückt. Als Bestätigung werden die Ausgänge auf 5V geschaltet.

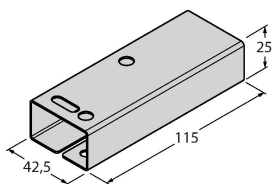
Um die Achsennullpunkte wieder zurückzusetzen, wird Teach-GND für 6s gedrückt. Als Bestätigung werden die Ausgänge auf 0V geschaltet.

Nach Loslassen des Teach-Tasters kehrt der Sensor wieder in den Normalbetrieb zurück.

Montagezubehör

GUARD-Q20L60

A9684



Schutzgehäuse für Neigungssensoren Q20L60 zum Schutz gegen mechanische Einwirkungen; Material: Edelstahl

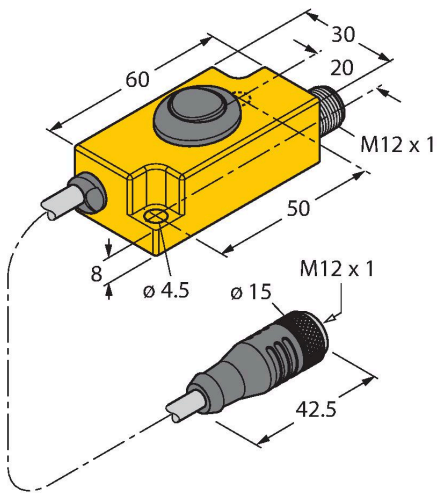
Funktionszubehör

Maßbild	Typ	Ident-No.	
---------	-----	-----------	--

TX1-Q20L60

6967114

Teach-Adapter u. a. für induktive Drehgeber, Linearweg-, Winkel-, Ultraschall- und kapazitive Sensoren



Betriebsanleitung

Bestimmungsgemäße Verwendung	Dieses Gerät erfüllt die Richtlinie 2014/34/EU und ist gemäß EN60079-0:2009, EN60079-15:2010 und EN60079-31:2009 geeignet für den Einsatz im explosionsgefährdeten Bereich. Für den bestimmungsgemäßen Betrieb sind die nationalen Vorschriften und Bestimmungen einzuhalten.
Einsatz in explosionsgefährdeten Bereichen gemäß Klassifizierung	II 3 G und II 3 D (Gruppe II, Kategorie 3 G, Betriebsmittel für Gasatmosphäre und Kategorie 3 D, Betriebsmittel für Staubatmosphäre).
Kennzeichnung (siehe Gerät oder technisches Datenblatt)	Ex II 3 G Ex nA IIC T5 Gc nach EN 60079-0:2009 und EN 60079-15:2010 und Ex II 3 D Ex tc IIC T85°C Dc nach EN 60079-0:2009 und EN 60079-31:2009
Zulässige Umgebungstemperatur am Einsatzort	-30...+70 °C
Installation / Inbetriebnahme	Die Geräte dürfen nur von qualifiziertem Personal aufgebaut, angeschlossen und in Betrieb genommen werden. Das qualifizierte Personal muss Kenntnisse haben über Zündschutzarten, Vorschriften und Verordnungen für Betriebsmittel im Ex-Bereich. Prüfen Sie, ob die Klassifizierung und die Kennzeichnung auf dem Gerät für den Einsatzfall geeignet ist.
Einbau- und Montagehinweise	Vermeiden Sie statische Aufladungen an Kunststoffgeräten und Kabeln. Reinigen Sie das Gerät nur mit einem feuchten Tuch. Montieren Sie das Gerät nicht in den Staubstrom und vermeiden Sie Staubablagerungen auf den Geräten. Falls die Geräte und Kabel mechanisch beschädigt werden können, sind sie entsprechend zu schützen. Sie sind zudem gegen starke elektromagnetische Felder abzuschirmen. Die Anschlussbelegung und die elektrischen Kenngrößen entnehmen Sie bitte der Gerätekennzeichnung oder dem technischen Datenblatt. Entfernen Sie, um Verschmutzung zu vermeiden, Gehäuseabdeckungen, evtl. vorhandene Verschlussstopfen der Kabelverschraubungen bzw. der Stecker erst unmittelbar vor dem Einführen von Leitungen bzw. dem Aufschrauben der Kabeldose.
Besondere Bedingungen für den sicheren Betrieb	Bei Geräten mit M12 Steckverbindung verwenden Sie bitte den im Lieferumfang enthaltenen Sicherheitclip SC-M12/3GD. Wird bei der Montage das Schutzgehäuse SG-Q20L60 bzw. GUARD-Q20L60 verwendet, kann die Benutzung des Sicherheitsclips SC-M12/3GD entfallen. Trennen Sie die Steckverbindung oder die Anschlussleitung nicht unter Spannung. Bringen Sie in geeigneter Form dauerhaft einen Warnhinweis in der Nähe der Steckverbindung an mit folgender Aufschrift: Nicht unter Spannung trennen / Do not separate when energized. Gerät muss vor jeglicher mechanischer Beschädigung und schädlicher UV-Strahlung geschützt werden. Bei der Auswahl des zulassungsrelevanten Zubehörs ist darauf zu achten, dass dieses applikationsgerecht ausgeführt ist. Lastspannung und Betriebsspannung dieser Betriebsmittel müssen aus Netzteilen mit sicherer Trennung (IEC 30364/UL508) versorgt werden, die sicherstellen, dass die Bemessungsspannung der Betriebsmittel (24 VDC +20% = 28,8 VDC) auf keinen Fall um mehr als 40 % überschritten wird.
Instandhaltung / Wartung	Reparaturen sind nicht möglich. Die Zulassung erlischt durch Reparaturen oder Eingriffe am Gerät die nicht vom Hersteller ausgeführt werden. Die wichtigsten Daten aus der Herstellerbescheinigung sind aufgeführt.