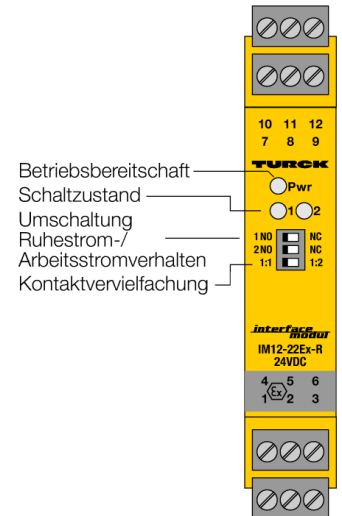
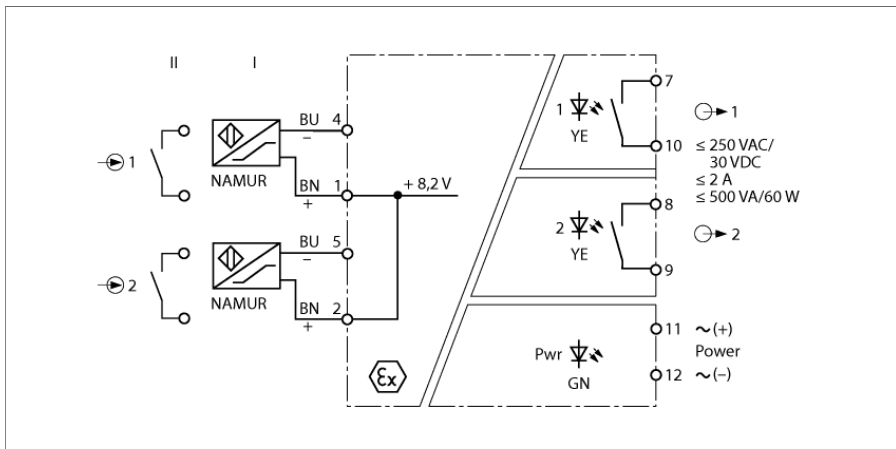


**Trennschaltverstärker  
2-kanalig  
IM12-22EX-R/24VDC**



Der 2-kanalige Trennschaltverstärker vom Typ IM12-22EX-R/24VDC ist mit eigensicheren Eingangskreisen ausgestattet.

An das Gerät können Sensoren nach EN 60947-5-6 (NAMUR) oder potenzialfreie Kontaktgeber angeschlossen werden.

Die Ausgangskreise verfügen über zwei Relais mit je einem Schließer.

Über drei frontseitige Schalter lassen sich die Wirkungsrichtung (Arbeits- oder Ruhestromverhalten, d. h. NO/NC) einstellen. Hierbei wird der Schaltzustand des Kanals 1 auf die Ausgänge 1 und 2 übertragen.

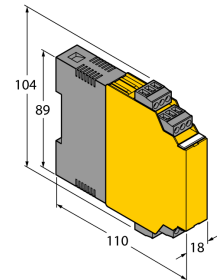
Die grüne LED signalisiert die Betriebsbereitschaft. Die gelben LEDs zeigen den Schaltzustand des jeweiligen Ausgangs an.

- **Wirkungsrichtung einstellbar -(Arbeits-/ Ruhestromverhalten)**
- **Signalvervielfachung möglich**
- **Allseitige galvanische Trennung**
- **Eingang verpolungssicher**

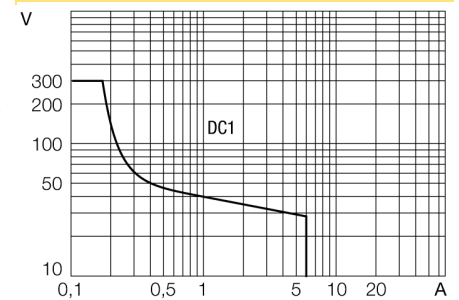
**Trennschaltverstärker  
2-kanalig  
IM12-22EX-R/24VDC**

<b>Typenbezeichnung</b>	IM12-22EX-R/24VDC
Ident-Nr.	7505640
<b>Nennspannung</b>	24 VDC
Betriebsspannungsbereich	10...30 VDC
Leistungsaufnahme	≤ 1.5 W
<b>Eingang</b>	Umschaltbar 2-kanalig oder 1-kanalig mit Signalverdopplung
NAMUR	EN-60947-5-6
Leerlaufspannung	8.2 VDC
Kurzschlussstrom	8.2 mA
Eingangswiderstand	1 kΩ
Leitungswiderstand	≤ 50 Ω
Einschaltswelle	1.55 mA
Ausschaltswelle	1.75 mA
<b>Ausgangskreise (digital)</b>	2 x Relais (Schließer)
Schaltspannung Relais	≤ 30 VDC / ≤ 250 VAC
Schaltstrom je Ausgang	≤ 2 A
Schaltleistung je Ausgang	≤ 500 VA/60 W
Schaltfrequenz	≤ 10 Hz
Kontaktqualität	AgNi, 3μ Au
<b>Galvanische Trennung</b>	
Prüfspannung	2.5 kV
<b>Wichtiger Hinweis</b>	Für Ex-Applikationen sind die in den entsprechenden Ex-Zertifikaten (ATEX, IECEX, UL etc.) niedergelegten Werte maßgeblich.
Ex-Zulassung gem. Konf.-Bescheinigung	PTB 00 ATEX 2033
Anwendungsbereich	II (1) G, II (1) D
Zündschutzart	[Ex ia Ga] IIC; [Ex ia Da] IIIC
<b>Anzeigen</b>	
Betriebsbereitschaft	grün
Schaltzustand	gelb
Fehlermeldung	rot
<b>Mech. Daten</b>	
Schutzart	IP20
Brennbarkeitsklasse nach UL 94	V-0
Umgebungstemperatur (min)	-25 °C
Umgebungstemperatur (max)	60 °C
Lagertemperatur	-40...+80 °C
Relative Luftfeuchtigkeit	≤ 95 %
Abmessungen	104 x 18 x 110 mm
Gewicht	143 g
Montagehinweis	Montage auf Hutschiene (NS35) oder Montageplatte
Gehäusewerkstoff	Polycarbonat/ABS
Elektrischer Anschluss	4 x 3-polige abziehbare Klemmenblöcke, verpolsicher, Schraubanschluss
Anschlussquerschnitt	1 x 2.5 mm <sup>2</sup> / 2 x 1.5 mm <sup>2</sup>
Anzugsdrehmoment	0.5 Nm

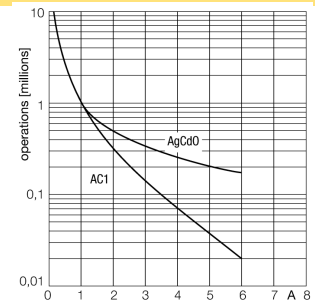
**Abmessungen**



**Ausgangsrelais – Lastkurve**

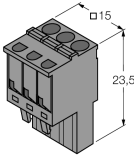


**Ausgangsrelais – elektrische Lebensdauer**



**Trennschaltverstärker  
2-kanalig  
IM12-22EX-R/24VDC**

**Zubehör**

Typ	Ident-Nr.		Maßbild
IM-CC-3X2BU/2BK	6900475	Federzugklemmen für IM-Module (Ex-Geräte mit 18 mm Baubreite); Lieferumfang: 2 Stück 3-polige blaue Klemmen und 2 Stück 3-polige schwarze Klemmen.	
IM-CC-3X2BU/2BK	-	Federzugklemmen für IM-Module (Ex-Geräte mit 18 mm Baubreite); Lieferumfang: 2 Stück 3-polige blaue Klemmen und 2 Stück 3-polige schwarze Klemmen.	