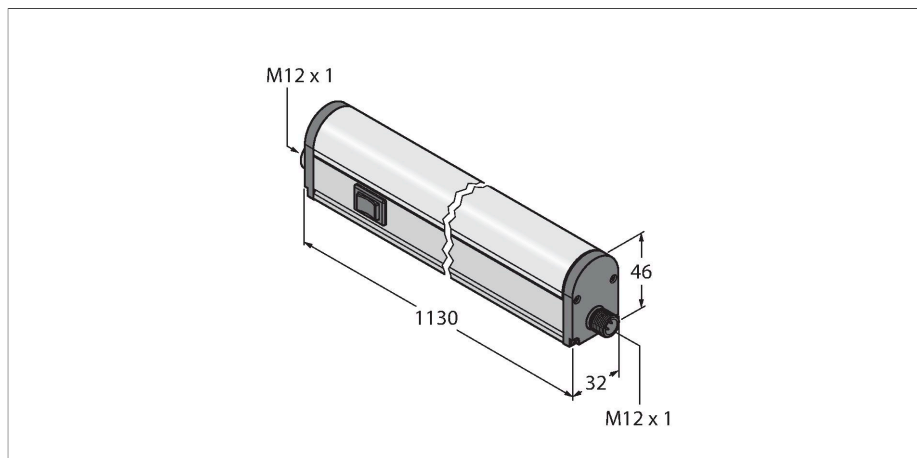


WLB32C1130PBQ

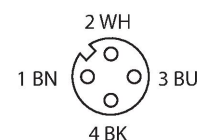
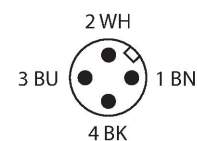
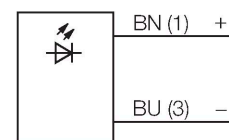
Arbeitsleuchten – Linienleuchte



Merkmale

- Kaskadierbar über Kupplung, M12 x 1, 4-polig
- AN / AUS Schalter
- Betriebsspannung: 12...30 VDC
- Lichtlänge: 1130 mm
- Gehäuselänge: 1166 mm
- Farbe: Weiß
- Steckverbinder M12x1

Anschlussbild



Funktionsprinzip

LED-Arbeitsleuchten eignen sich hervorragend für den industriellen Einsatz bei geringem Energieverbrauch. Die Farbtemperatur liegt im Tageslichtbereich bei 5.000 Kelvin. Trotz der neuen, sehr hellen LED-Technologie liegt keine Blendung vor. Die Leuchten lassen sich einfach

Technische Daten

Typ	WLB32C1130PBQ
Ident-No.	3087484
Signal- und Anzeigedaten	
Einsatzzweck	LED Arbeitsleuchte
Funktion	Linienleuchte
Lichtart	Weiß
Farbtemperatur	4700...+5300 K
Lichtstrom	2400 lm
LED-Lebensdauer (L70)	50000 h
Dimmbar	2-stufig
Merkmale Farbe 1	Weiß, durchgehend an, 3000 lm
Elektrische Daten	
Betriebsspannung	12...30 VDC
DC Bemessungsbetriebsstrom	≤ 1240 mA
Leistung	29.76 W
Mechanische Daten	
Kaskadierbar	Ja
Bauform	Quader, WLB32
Abmessungen	1166 x 32 x 46 mm
Gehäusewerkstoff	Metall, AL
Fensterwerkstoff	Polycarbonat, diffus
Elektrischer Anschluss	Steckverbinder, M12 x 1, PVC
Aderzahl	4
Umgebungstemperatur	-40...+70 °C
Schutzart	IP50

Technische Daten

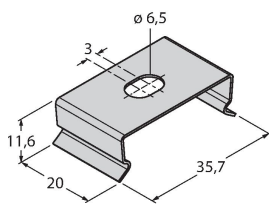
Tests/Zulassungen	
Schockfestigkeit	15 g (11 ms)
Zulassungen	CE, UL

hintereinander schalten, wobei jede einzelne, unabhängig von den anderen, durch den integrierten Kippschalter aus-, auf 50%- oder 100%-Leuchtkraft geschaltet werden kann. Die neue Technologie sorgt für eine um 40% höhere Energieeffizienz als bei vergleichbaren Leuchten.

Diese robusten Leuchten im Metallgehäuse eignen sich für eine Vielzahl Anwendungen, z. B. Als Maschinen- oder Arbeitsplatzbeleuchtung. Die Montage erfolgt jeweils über magnetische oder schnappbare Halterungen.

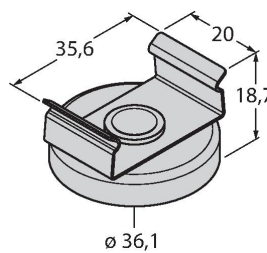
Montagezubehör

LMBWLB32 3090623



Schnapphalterung für WLB32 Arbeitsleuchte, im Lieferumfang der WLB32 enthalten

LMBWLB32MAG 3087851



Schnapphalterung für WLB32 Arbeitsleuchte, zur Befestigung an metallischen Oberflächen

LMBWLB32-180S 3087852

Schnapphalterung für WLB32 Arbeitsleuchte, drehbar bis 180°

Anschlusszubehör

Maßbild	Typ	Ident-No.	
	RKC4.4T-0.6-RSC4.4T/TEL	6625206	Verbindungsleitung, M12 Kupplungsstecker, gerade, 4-polig, Leitungslänge: 0,6m, Mantelmaterial: PVC, schwarz; cULus-Zulassung; andere Leitungslängen und Ausführungen lieferbar, siehe www.turck.com
	RKC4.4T-2/TEL	6625013	Anschlussleitung, M12-Kupplung, gerade, 4-polig, Leitungslänge: 2m, Mantelmaterial: PVC, schwarz; cULus-Zulassung; andere Leitungslängen und Ausführungen lieferbar, siehe www.turck.com
	WKC4.4T-2/TEL	6625025	Anschlussleitung, M12-Kupplung, gewinkelt, 4-polig, Leitungslänge: 2m, Mantelmaterial: PVC, schwarz; cULus-Zulassung; andere Leitungslängen und Ausführungen lieferbar, siehe www.turck.com