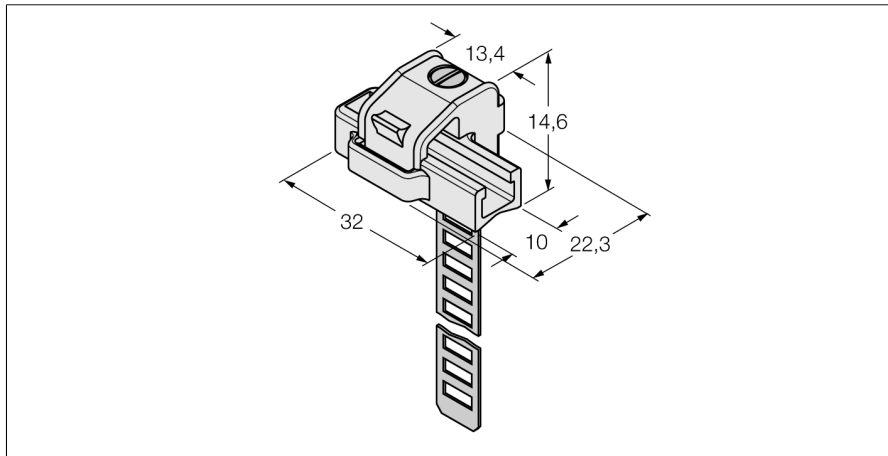


Zubehör Klemmstück für Rundzylinder oder Zugankerzylinder KLRC-UNT2



- Montage auf Rundzylindern
- Zylinderdurchmesser: 25...63 mm
- Werkstoff: PA 6I/6T / Neusilber
- Brandklassifikation nach UL94 - V2

Typenbezeichnung	KLRC-UNT2
Ident-Nr.	6970627
Bauform	Zubehör
Abmessungen	32 x 22,3 x 14,6 mm
Gehäusewerkstoff	Metall/Kunststoff, PA 6I/6T / Neusilber
Klemmstück passend zu Zylinderdurchmesser	25...63 mm