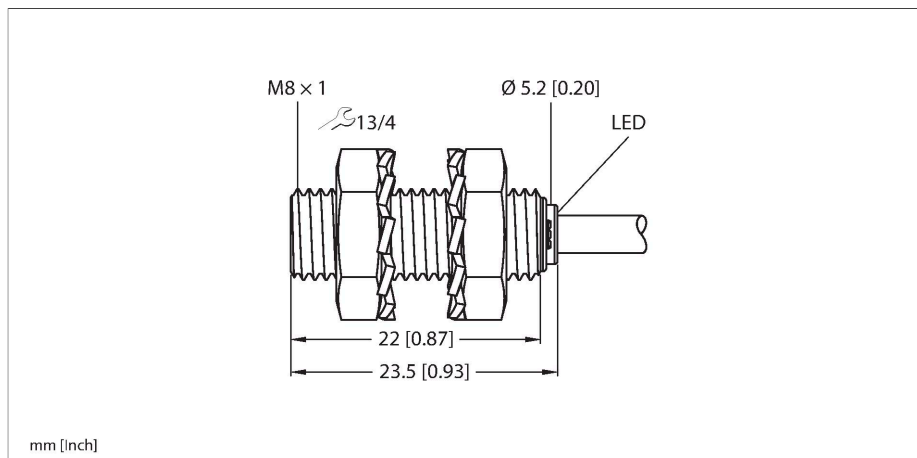


BI1.5-EG08K-AP6X

Induktiver Sensor



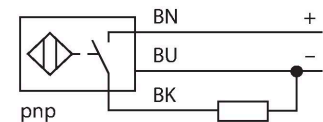
Technische Daten

Typ	BI1.5-EG08K-AP6X
Ident-No.	4669040
Allgemeine Daten	
Bemessungsschaltabstand	1.5 mm
Einbaubedingungen	bündig
Gesicherter Schaltabstand	$\leq (0,81 \times S_n)$ mm
Korrekturfaktoren	St37 = 1; Al = 0,3; Edelstahl = 0,7; Ms = 0,4
Wiederholgenauigkeit	$\leq 2\%$ v. E.
Hysterese	20 %
Elektrische Daten	
Betriebsspannung U_s	10...30 VDC
Restwelligkeit U_{ss}	$\leq 10\%$ U_{Bmax}
DC Bemessungsbetriebsstrom I_s	≤ 150 mA
Leerlaufstrom	≤ 15 mA
Reststrom	≤ 0.1 mA
Isolationsprüfspannung	0.5 kV
Kurzschlusschutz	ja/taktend
Spannungsfall bei I_s	≤ 1.8 V
Drahtbruchsicherheit/Verpolungsschutz	ja/vollständig
Ausgangsfunktion	Dreidraht, Schließer, PNP
Schaltfrequenz	3 kHz
Mechanische Daten	
Bauform	Gewinderohr, M8 x 1
Abmessungen	23.5 mm
Gehäusewerkstoff	Edelstahl, 1.4305 (AISI 303)
Material aktive Fläche	Kunststoff, PA6.6

Merkmale

- Gewinderohr, M8 x 1
- Edelstahl, 1.4305 (AISI 303)
- DC 3-Draht, 10...30 VDC
- Schließer, PNP-Ausgang
- Kabelanschluss

Anschlussbild



Funktionsprinzip

Induktive Sensoren erfassen berührungslos und verschleißfrei metallische Objekte. Dazu benutzen sie ein hochfrequentes elektromagnetisches Wechselfeld, das mit dem Erfassungsobjekt in Wechselwirkung tritt. Bei induktiven Sensoren wird dieses Feld von einem LC-Resonanzkreis mit einer Ferritkern-Spule erzeugt.

Technische Daten

Endkappe	Kunststoff, PP
Max. Anziehdrehmoment Gehäusemutter	5 Nm
Elektrischer Anschluss	Kabel
Kabelqualität	Ø 3.3 mm, Grau, LifY-11Y, PUR, 2 m
Aderquerschnitt	3 x 0.14 mm ²
Umgebungsbedingungen	
Umgebungstemperatur	-25...+70 °C
Vibrationsfestigkeit	55 Hz (1 mm)
Schockfestigkeit	30 g (11 ms)
Schutzart	IP67
MTTF	2283 Jahre nach SN 29500 (Ed. 99) 40 °C
Schaltzustandsanzeige	LED, gelb

Montageanleitung

Einbauhinweise / Beschreibung

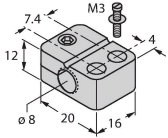


Abstand D	2 x B
Abstand W	3 x Sn
Abstand T	3 x B
Abstand S	1,5 x B
Abstand G	6 x Sn
Durchmesser der aktiven Fläche B	Ø 8 mm

Montagezubehör

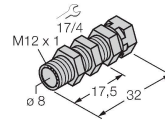
BST-08B 6947210

Befestigungsschelle für Gewinderohrsensoren, mit Festanschlag; Werkstoff: PA6



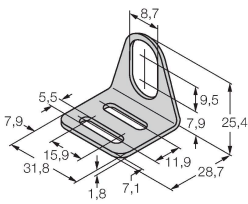
QM-08 6945100

Schnellmontagehalterung mit Festanschlag; Werkstoff: Messing verchromt. Außengewinde M12 x 1. Hinweis: Der Schaltabstand der Näherungsschalter kann sich durch Verwendung von Schnellmontagehalterungen verringern.



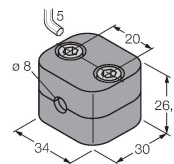
MW08 6945008

Befestigungswinkel für Gewinderohrsensoren; Werkstoff: Edelstahl A2 1.4301 (AISI 304)



BSS-08 6901322

Befestigungsschelle für Glatt- und Gewinderohrsensoren; Werkstoff: Polypropylen



MBS80 69479

Befestigungsschelle für Gewinderohrsensoren; Werkstoff Montageblock: Aluminium, eloxiert

