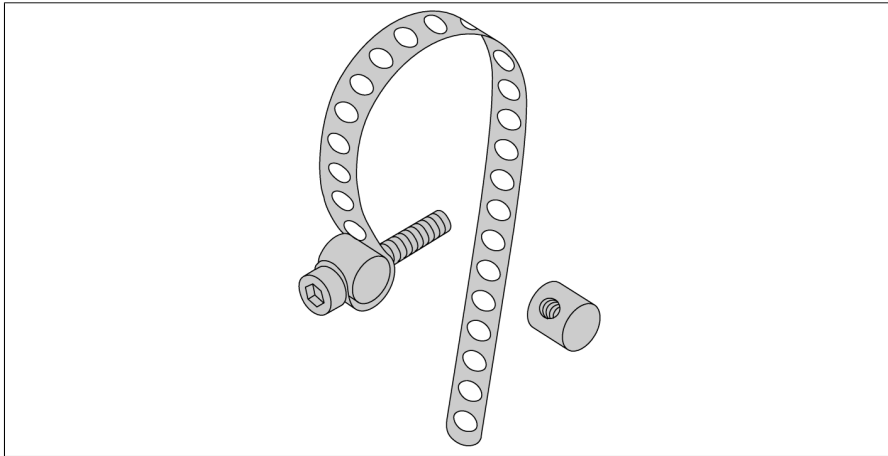
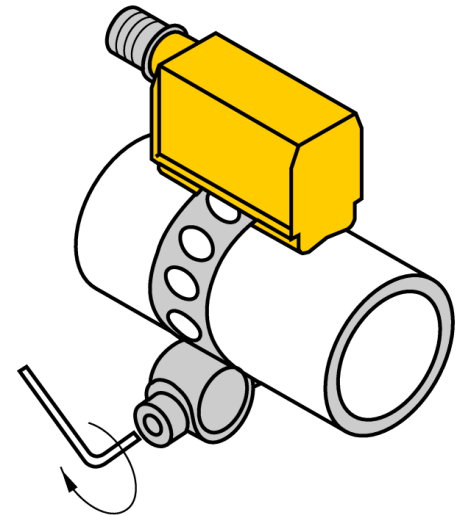


## Zubehör Montageband für Rundzylinder KLP 80-VA



Montageset besteht aus: Spannband, Zylinderdurchmesser 25...80 mm (Werkstoff: Edelstahl); 2 Zugbolzen (Werkstoff: Messing, alternativ Edelstahl), Zylinderschraube M 3 x 20; DIN 912-A20



<b>Typenbezeichnung</b>	KLP 80-VA
Ident-Nr.	69654
<b>Bauform</b>	Zubehör, PST
Gehäusewerkstoff	Metall, 1.4301 (AISI 304)
Klemmstück passend zu Zylinderdurchmesser	25...80 mm