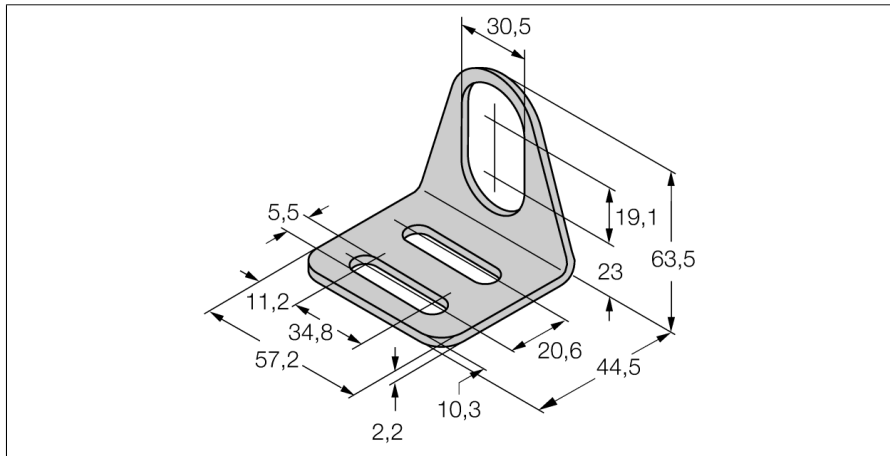


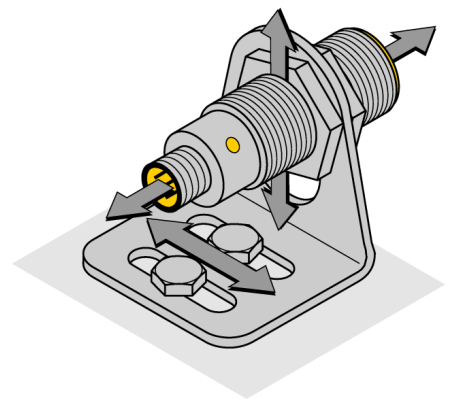
Zubehör
Befestigungswinkel
MW-30



- Befestigungswinkel für Gewinderohr-sensoren der Bauform M30 x1,5
- Edelstahl A2 1.4301 (AISI 304)

Allgemeine Beschreibung

Der Befestigungswinkel für Sensoren im Gewinderohr in der Bauform M30 x1 bietet außerordentliche Montageflexibilität. Die Position des Sensors kann extrem anwenderfreundlich in allen drei Dimensionen nachjustiert werden.



Typenbezeichnung	MW-30
Ident-Nr.	6945005
Bauform	Zubehör für Gewinderohr, M30
Abmessungen	44.5 x 57.2 x 63.5 mm
Gehäusewerkstoff	Metall, 1.4301 (AISI 304)