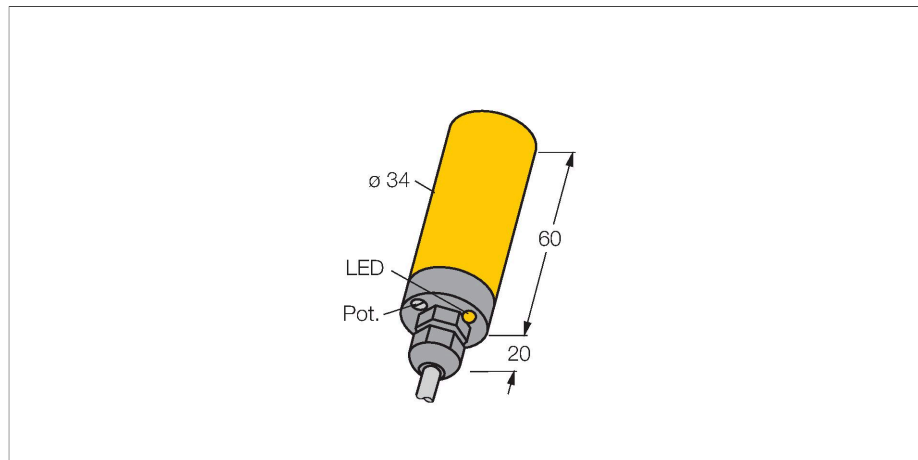


# BC15-K34-VP4X

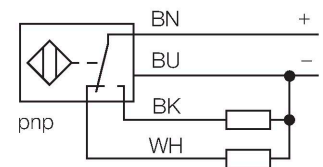
## Kapazitiver Sensor



### Merkmale

- glattes Rohr, 34mm Durchmesser
- Kunststoff, PBT-GF30-V0
- Feinabgleich über Potenziometer
- DC 4-Draht, 10...65 VDC
- Wechsler, PNP-Ausgang
- Kabelanschluss

### Anschlussbild



### Funktionsprinzip

Kapazitive Näherungsschalter sind in der Lage, sowohl metallische (elektrisch leitende) als auch nichtmetallische (elektrisch nichtleitende) Objekte berührungslos und verschleißfrei zu erfassen.

### Technische Daten

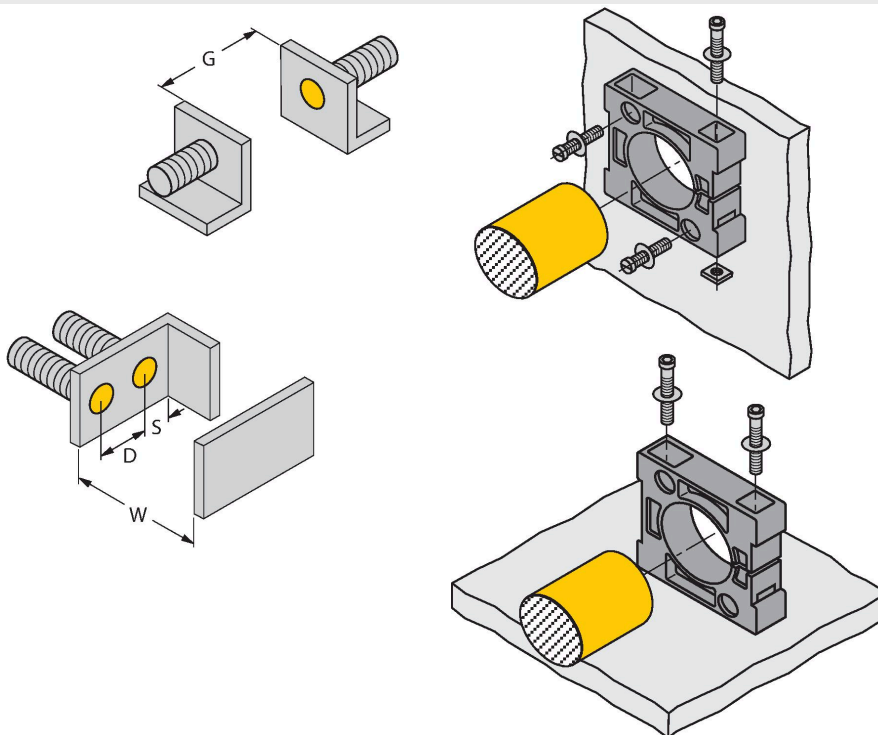
Typ	BC15-K34-VP4X
Ident-No.	2502124
Bemessungsschaltabstand (bündig)	15 mm
Bemessungsschaltabstand (nicht bündig)	22.5 mm
Gesicherter Schaltabstand	≤ (0,72 x Sn)
Hysterese	1...20 %
Temperaturdrift	typ. 20 %
Wiederholgenauigkeit	≤ 2 % v. E.
Umgebungstemperatur	-25...+70 °C
<b>Elektrische Daten</b>	
Betriebsspannung	10...65 VDC
Restwelligkeit	≤ 10 % U <sub>ss</sub>
DC Bemessungsbetriebsstrom	≤ 200 mA
Leerlaufstrom	≤ 15 mA
Reststrom	≤ 0.1 mA
Schaltfrequenz	0.1 kHz
Isolationsprüfspannung	≤ 0.5 kV
Ausgangsfunktion	Vierdraht, Wechsler, PNP
Kurzschlusschutz	ja / taktend
Spannungsfall bei I <sub>o</sub>	≤ 1.8 V
Drahtbruchsicherheit / Verpolungsschutz	ja / vollständig
<b>Tests/Zulassungen</b>	
Zulassungen	UL
Zulassungsnummer UL	E210608
<b>Mechanische Daten</b>	
Bauform	Glattrohr, 34 mm

## Technische Daten

Abmessungen	80 mm
Gehäusewerkstoff	Kunststoff, PBT-GF30-V0
Material aktive Fläche	PBT-GF30-V0, gelb
Elektrischer Anschluss	Kabel
Kabelqualität	Ø 5.2 mm, LifYY, PVC, 2 m
Adernquerschnitt	4 x 0.34 mm <sup>2</sup>
Vibrationsfestigkeit	55 Hz (1 mm)
Schockfestigkeit	30 g (11 ms)
Schutzart	IP67
MTTF	1080 Jahre nach SN 29500 (Ed. 99) 40 °C
Schaltzustandsanzeige	LED, gelb
Im Lieferumfang enthalten	BS34.1, 2 Schrauben M5, Verschraubung, Blindstopfen

## Montageanleitung

### Produkt Eigenschaften



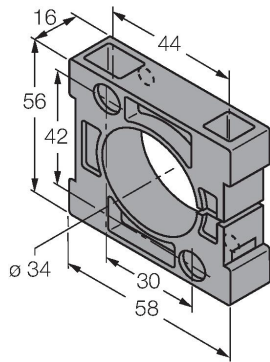
Abstand D	68 mm
Abstand W	45 mm
Abstand S	51 mm
Abstand G	90 mm
Durchmesser der aktiven Fläche B	Ø 34 mm

Die angegebenen minimalen Abstände wurden bei Normschaltabstand geprüft. Bei einer Änderung der Sensibilität des Sensors mittels Potentiometer sind diese Datenblattangaben nicht mehr gültig.

## Montagezubehör

BS34.1

6946010



Befestigungsschelle: Werkstoff  
Montageblock (PBT-GF20-V0); im  
Lieferumfang enthalten (2 Schrauben  
M5 zur Bodenmontage)