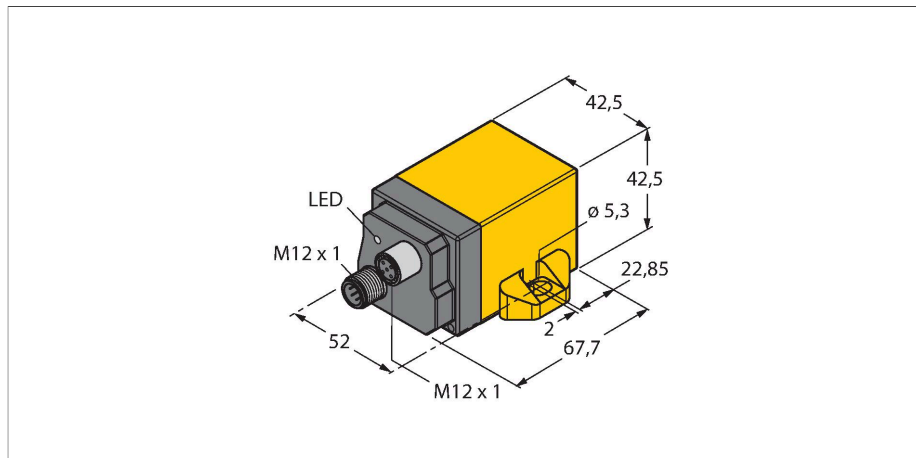


B2N60H-Q42-CNX2-2H1150

Neigungssensor – mit CANopen-Schnittstelle



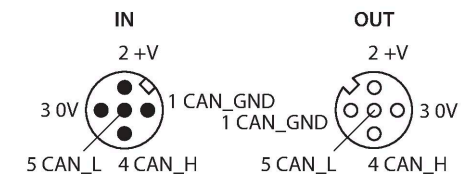
Merkmale

- quaderförmig, Höhe 42mm
- Kunststoff, PA12-GF30
- komfortable CANopen-Schnittstelle
- erfüllt CiA DS-301, Profil CiA DSP-410
- hohe Auflösung und Genauigkeit
- Baudraten von 10kBit/s bis 1 MBit/s
- hohe Abtastrate und Bandbreite
- parametrierbare Vibrationsunterdrückung
- ein TPDO (RTR, zyklisch, ereignisgesteuert, synchronisiert)
- Parametrierung per SDO und Objektverzeichnis
- SYNC-Consumer (synchronisiertes Senden des TPDO nach Empfang eines SYNC-Telegramm)
- EMCY Producer (Schräglage, Geräteinnentemperaturüberwachung)
- Ausfallüberwachung mittels Heartbeat oder Nodeguarding/Lifeguarding
- frei konfigurierbare Grenzfrequenz (Digitalfilter)
- robustes und kompaktes Kunststoffgehäuse

Technische Daten

Typ	B2N60H-Q42-CNX2-2H1150
Ident-No.	1534063
Messprinzip	Beschleunigung
Allgemeine Daten	
Messbereich	-60...60 °
Messbereich x-Achse	-60...60 °
Messbereich y-Achse	-60...60 °
Anzahl der Messachsen	2
Linearitätsabweichung	max. ± 0.4 °
Temperaturdrift	≤ ± 0.01 % / K
Auflösung	≤ 0.1 °
Elektrische Daten	
Betriebsspannung	10...30 VDC
Grenzfrequenz	typ. 20 Hz, 2. Ordnung (ohne Digitalfilter) 0,3...25 Hz, 8. Ordnung (mit Butterworth-Tiefpass) Der Digitalfilter wird durch den Wert 0 deaktiviert. Werte von 300 (= 0,3 Hz) bis 25000 (= 25 Hz) sind zulässig.
Kommunikationsprotokoll	CANopen
Schnittstelle	CANopen
Node ID	1...127 (Default 10)
Baudrate	von 10 kBit/s bis 1 MBit/s zulässige Werte sind 10 kBit/s, 20 kBit/s, 50 kBit/s, 125 kBit/s, 250 kBit/s, 500 kBit/s, 800 kBit/s und 1000 kBit/s (Default 500kBit/s)
Abtastrate	100 Hz
Stromaufnahme	50...105 mA (spannungsabhängig)
Mechanische Daten	
Bauform	Quader, Q42

Anschlussbild



Funktionsprinzip

Die Bestimmung einer Neigung erfolgt hierbei durch ein verschleißfreies Halbleitersensorelement.

Für weitere technische Details steht ein Handbuch im Internet zum Download bereit.

Technische Daten

Abmessungen	67.7 x 42.5 x 42.5 mm
Gehäusewerkstoff	Kunststoff, PA12-GF30
Elektrischer Anschluss	Steckverbinder, M12 x 1
Umgebungsbedingungen	
Umgebungstemperatur	-40...+80 °C
Vibrationsfestigkeit	55 Hz (1 mm)
Schockfestigkeit	30 g (11 ms)
Schutzart	IP68 IP69K
MTTF	55 Jahre nach SN 29500 (Ed. 99) 40 °C
Betriebsspannungsanzeige	LED, grün
Fehlermeldung	LED, rot