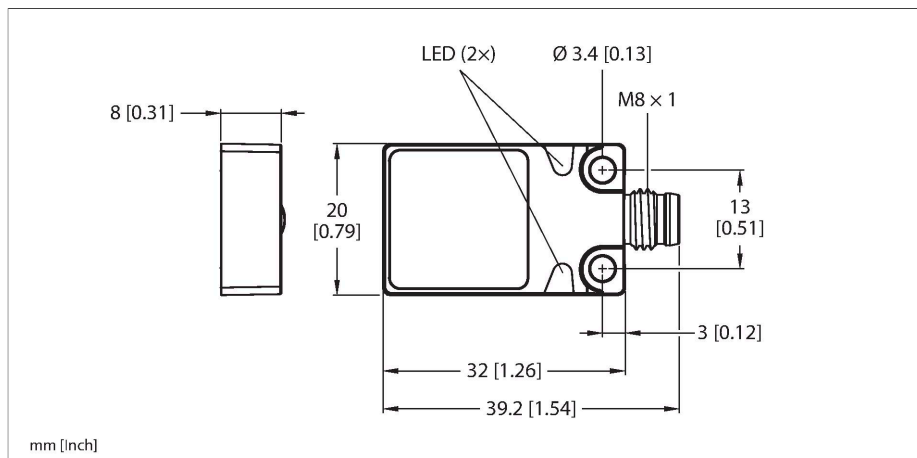


BI8U-Q08-AP6X2-V1131

Induktiver Sensor – mit erhöhtem Schaltabstand



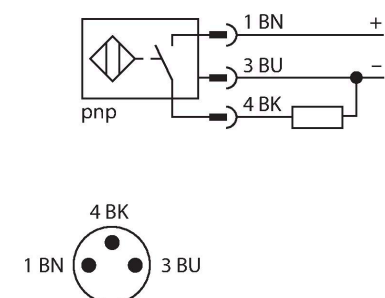
Technische Daten

Typ	BI8U-Q08-AP6X2-V1131
Ident-No.	1662005
Bemessungsschaltabstand	8 mm
Einbaubedingung	bündig
Gesicherter Schaltabstand	$\leq (0,81 \times S_n)$ mm
Wiederholgenauigkeit	$\leq 2\%$ v. E.
Temperaturdrift	$\leq \pm 10\%$
Hysterese	3...15 %
Umgebungstemperatur	-25...+70 °C
Betriebsspannung	10...30 VDC
Restwelligkeit	$\leq 10\% U_{ss}$
DC Bemessungsbetriebsstrom	≤ 200 mA
Leerlaufstrom	≤ 15 mA
Reststrom	≤ 0.1 mA
Isolationsprüfspannung	≤ 0.5 kV
Kurzschlusschutz	ja / taktend
Spannungsfall bei I_s	≤ 1.8 V
Drahtbruchsicherheit / Verpolungsschutz	ja / vollständig
Ausgangsfunktion	Dreidraht, Schließer, PNP
Schaltfrequenz	0.25 kHz
Bauform	Quader, Q08
Abmessungen	32 x 20 x 8 mm
Gehäusewerkstoff	Metall, Zamak, vernickelt
Material aktive Fläche	Kunststoff, PP, gelb
Elektrischer Anschluss	Steckverbinder, M8 x 1/Ø 8 mm
Vibrationsfestigkeit	55 Hz (1 mm)
Schockfestigkeit	30 g (11 ms)

Merkmale

- quaderförmig, Höhe 8 mm
- aktive Fläche oben
- Metall, Zamac vernickelt
- Faktor 1 für alle Metalle
- erhöhter Schaltabstand
- Schutzart IP 68
- magnetfeldfest
- direkt auf Metall aufbaubar
- DC 3-Draht, 10...30 VDC
- Schließer, PNP-Ausgang
- Steckverbinder M8 x 1/Ø 8 mm

Anschlussbild



Funktionsprinzip

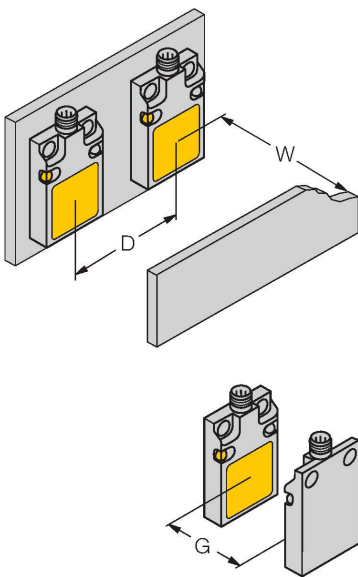
Induktive Sensoren erfassen berührungslos und verschleißfrei metallische Objekte. uprox +-Sensoren haben aufgrund ihres patentierten Multispulen-Systems erhebliche Vorteile. Sie überzeugen durch höchste Schaltabstände, durch maximale Flexibilität, durch größte Betriebssicherheit und durch eine effiziente Standardisierung.

Technische Daten

Schutzart	IP68
MTTF	874 Jahre nach SN 29500 (Ed. 99) 40 °C
Betriebsspannungsanzeige	LED, grün
Schaltzustandsanzeige	LED, gelb

Montageanleitung

Einbauhinweise / Beschreibung



Abstand D	40 mm
-----------	-------

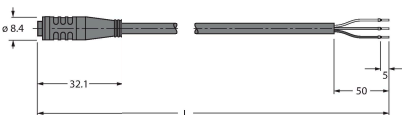
Abstand W	24 mm
-----------	-------

Abstand G	48 mm
-----------	-------

Breite der aktiven Fläche B	20 mm
-----------------------------	-------

Anschlusszubehör

Maßbild	Typ	Ident-No.
	PKG3S-2/TEL	6627330



Anschlussleitung, Ø8mm-Kupplung, schnappbar, gerade, 3-polig, Leitungslänge: 2m, Mantelmaterial: PVC, schwarz; cULus-Zulassung; andere Leitungslängen und Ausführungen lieferbar, siehe www.turck.com