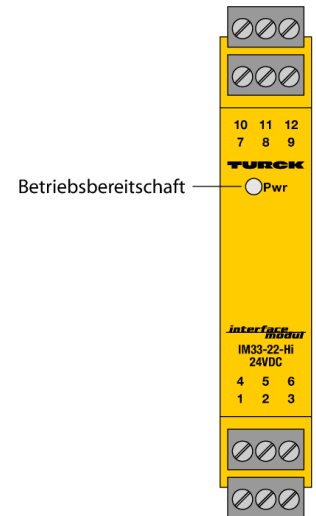
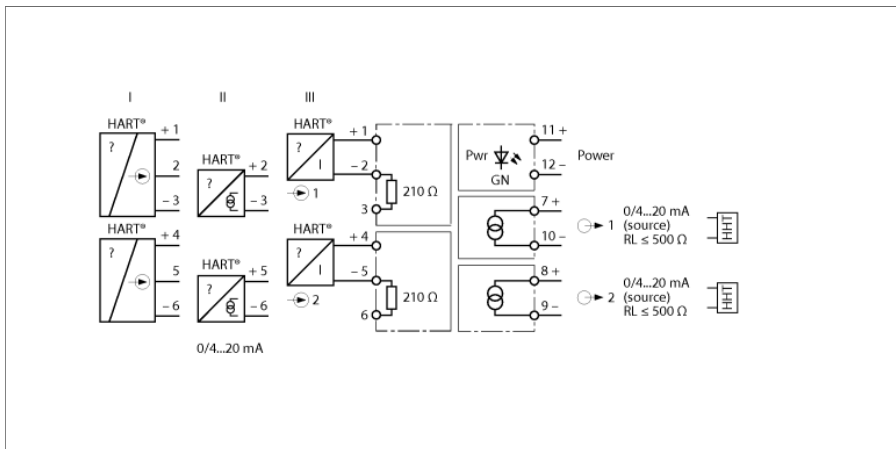


**Messumformer-Speisetrenner**  
**2-kanalig**  
**IM33-22-HI/24VDC**



Über den 2-kanaligen HART®-Messumformer-Speisetrenner IM33-22-HI/24VDC werden HART®-Messumformer betrieben. Neben den Analogsignalen können bidirektional auch die digitalen Signale der HART®-Kommunikation übertragen werden.

Weiterhin können alternativ aktive 2-Draht-HART®-Transmitter (II) und passive 3-Draht-HART®-Transmitter (I) betrieben werden.

Das Gerät ist mit Ein- und Ausgangskreisen von 0/4...20 mA ausgelegt. Eine grüne LED signalisiert die Betriebsbereitschaft.

Die Eingangssignale werden ohne Beeinflussung 1:1 übertragen und an den Ausgängen im Nicht-Ex-Bereich zur Verfügung gestellt.

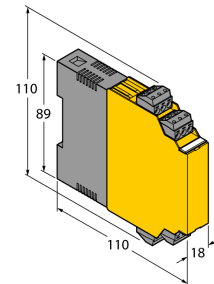
Die abziehbaren Klemmenblöcke verfügen über Prüfbuchsen (Ø 2 mm) zum Anschluss eines HART®-Handhelds.

- **Versorgung von Messumformern in 2-Leiter-Technik mit HART-Kommunikation sowie Anschluss an aktive 2-Draht- und passive 3-Draht-Transmitter**
- **Eingangskreis: 0/4...20 mA**
- **Ausgangskreis: 0/4...20 mA**
- **SIL 2**
- **Abziehbare Klemmenblöcke, schraubbar mit 2-mm-Prüfbuchse**
- **Allseitige galvanische Trennung**
- **Eingang verpolungssicher**

**Messumformer-Speisetrenner**  
**2-kanalig**  
**IM33-22-HI/24VDC**

<b>Typenbezeichnung</b>	IM33-22-HI/24VDC
Ident-Nr.	7506564
<b>Nennspannung</b>	24 VDC
Betriebsspannungsbereich	19...29 VDC
Leistungsaufnahme	≤ 3.2 W
<b>Transmitteranschluß</b>	
Speisespannung	≥ 17 V / 20mA
Stromeingang	0/4...20 mA
Eingangswiderstand (Strom)	≤ 250 Ω
<b>Ausgangskreise</b>	
Ausgangsstrom	0/4...20 mA
Lastwiderstand Stromausgang	≤ 0.5 kΩ
<b>Anstiegszeit (10...90 %)</b>	≤ 50 ms
Abfallzeit (90...10 %)	≤ 50 ms
Messgenauigkeit (inklusive Linearität, Hysterese und Wiederholgenauigkeit)	≤ 0.1 % v. E.
Referenztemperatur	23 °C
Temperaturdrift	≤ 0.005 % v.E. / K
<b>Galvanische Trennung</b>	
Prüfspannung	2.5 kV
<b>Wichtiger Hinweis</b>	Wird das Gerät in Applikationen eingesetzt, um funktionale Sicherheit gemäß IEC 61508 zu erreichen, muss das Sicherheitshandbuch herangezogen werden. Angaben im Datenblatt sind für die funktionale Sicherheit nicht gültig.
Zulassung	SIL 2 gem. EXIDA FMEDA
Einsatz in Sicherheitskreisen bis	SIL 2 gemäß IEC 61508
<b>Anzeigen</b>	
Betriebsbereitschaft	grün
<b>Schutzart</b>	IP20
Brennbarkeitsklasse nach UL 94	V-0
Umgebungstemperatur (min)	-25 °C
Umgebungstemperatur (max)	70 °C
Lagertemperatur	-40...+80 °C
Relative Luftfeuchtigkeit	≤ 95 %
Abmessungen	110 x 18 x 110 mm
Gewicht	182 g
Montagehinweis	Montage auf Hutschiene (NS35) oder Montageplatte
Gehäusewerkstoff	Polycarbonat/ABS
Elektrischer Anschluss	4 x 3-polige abziehbare Klemmenblöcke mit Prüfbuchse, verpolsicher, Schraubanschluss
Anschlussquerschnitt	1 x 2.5 mm <sup>2</sup> / 2 x 1.5 mm <sup>2</sup>
Anzugsdrehmoment	0.5 Nm

**Abmessungen**



**Messumformer-Speisetrenner**  
**2-kanalig**  
**IM33-22-HI/24VDC****Zubehör**

Typ	Ident-Nr.		Maßbild
IM-CC-3X2BK/2BK	7541218	Federzugklemmen für IM-Module (Nicht-Ex-Geräte mit 18 mm Baubreite); Lieferumfang: 4 Stück 3-polige schwarze Klemmen.	