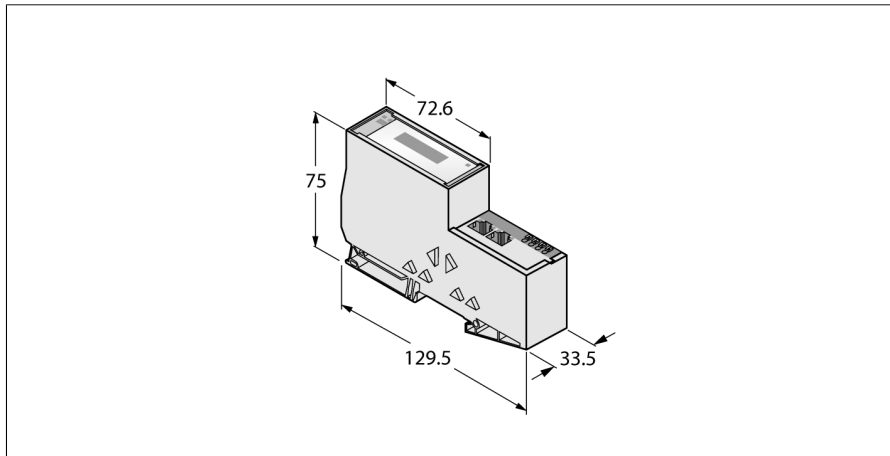


# Gateway für das BL20 I/O-System

## Multiprotokoll Interface für Ethernet

### BL20-E-GW-EN



- Schutzart IP20
- 2 x Endwinkel BL20-WEW-35/2-SW
- 1 x Abschlussplatte BL20-ABPL
- LEDs zur Anzeige von Versorgungs-  
spannung, Sammel- und Busfehlern
- Multiprotokoll-Gateway zwischen dem  
BL20-System und den Ethernet-Proto-  
kollen Modbus TCP, EtherNet/IP™ und  
PROFINET (ab VN 03-00)
- Das PROFINET-Protokoll unterstützt  
Fast Start-Up (FSU)
- Das EtherNet/IP™-Protokoll unterstützt  
QuickConnect (QC)
- Integrierter Switch, 10/100 Mbit/s
- zwei RJ45-Steckverbinder zum Feldbus-  
anschluss
- Push-in-Klemmen zum Anschluss der  
Spannungsversorgung

#### Funktionsprinzip

BL20 Gateways stellen den Kopf einer BL20-Station dar. Sie dienen zur Anbindung der modularen Busteilnehmer an den übergeordneten Feldbus (PROFIBUS-DP, DeviceNet, CANopen, Ethernet).

Sämtliche BL20-Elektronik-Module kommunizieren über einen internen Modulbus, dessen Daten über das Gateway zum Feldbus weitergeleitet werden, so dass alle I/O-Module unabhängig vom Bussystem projektiert werden können.

<b>Typenbezeichnung</b>	BL20-E-GW-EN
Ident-Nr.	6827329
<b>Versorgungsspannung</b>	
Systemversorgung	24 VDC
Feldversorgung	24 VDC / 5 VDC
Zulässiger Bereich	24 VDC
Nennstrom aus Modulbus	18...30 VDC
Max. Feldversorgungsstrom	≤ 200 mA
Max. Systemversorgungsstrom	8 A
Anschlusstechnik Spannungsversorgung	0.4 A
	Push-in-Klemmen
<b>System Daten</b>	
Max. Anzahl I/O-Module	31
Übertragungsrate	10/100 Mbit/s; Halb-/Voll Duplex; Auto Negotiation; Auto Crossing
Anschlusstechnik Ethernet	2 x RJ45, Buchse
Protokollerkennung	automatisch
Webserver	192.168.1.254 (Default)
Serviceschnittstelle	Ethernet
<b>Modbus TCP</b>	
Adressierung	Static IP, DHCP
Unterstützte Function Codes	FC1, FC2, FC3, FC4, FC5, FC6, FC15, FC16, FC23
Anzahl TCP Verbindungen	8
Input Register Startadresse	0 (0x0000 hex)
Output Register Startadresse	2048 (0x0800 hex)
<b>EtherNet/IP</b>	
Adressierung	gemäß EtherNet/IP-Spezifikation
Quick Connect (QC)	< 500 ms
Device Level Ring (DLR)	unterstützt
Class 1 Verbindungen (CIP)	8
<b>PROFINET</b>	
Adressierung	DCP
Konformitätsklasse	B (RT)
MinCycleTime	1 ms
Fast Start-Up (FSU)	< 500 ms
Diagnose	gemäß PROFINET Alarm Handling
Topologie Erkennung	unterstützt
Automatische Adressierung	unterstützt
Media Redundancy Protocol (MRP)	unterstützt

## Gateway für das BL20 I/O-System Multiprotokoll Interface für Ethernet BL20-E-GW-EN

---

<b>Abmessungen (B x L x H)</b>	33.5 x 129.5 x 74.4 mm
Zulassungen	CE, cULus, Zone 2, Class I, Div. 2
Umgebungstemperatur	0...+55 °C
Lagertemperatur	-25...+85 °C
Relative Feuchte	15...95 %, keine Betauung zulässig
Schwingungsprüfung	gemäß EN 61131
Schockprüfung	gemäß IEC 60068-2-27
Kippfallen und Umstürzen	gemäß IEC 68-2-31 und freier Fall nach IEC 68-2-32
Elektromagnetische Verträglichkeit	gemäß EN 50 082-2
Schutzart	IP20
MTTF	328 Jahre nach SN 29500 (Ed. 99) 20 °C

---

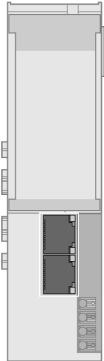
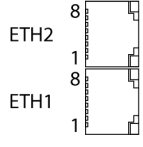
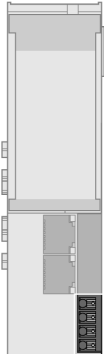
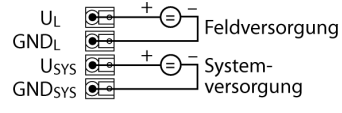
<b>Im Lieferumfang enthalten</b>	2 x Endwinkel BL20-WEW-35/2-SW, 1 x Abschlussplatte BL20-ABPL
----------------------------------	---

# Gateway für das BL20 I/O-System

## Multiprotokoll Interface für Ethernet

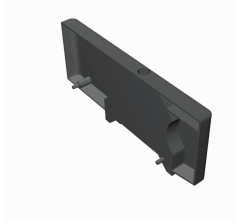
### BL20-E-GW-EN

#### Anschlussübersicht

	<p><b>Ethernet</b></p> <p>Feldbuskabel (Beispiel):            RJ45S-RJ45S-441-2M (Ident-Nr. 6932517) oder            RJ45-FKSDD-441-0,5M/S2174 (Ident-Nr. 6914221)</p>	<p>Anschlussbelegung</p>  <p>ETH2 8 1</p> <p>ETH1 8 1</p> <p>1 = TX +            2 = TX -            3 = RX +            4 = n.c.            5 = n.c.            6 = RX -            7 = n.c.            8 = n.c.</p>
	<p><b>Spannungsversorgung</b></p> <p>Die Systemversorgung <math>U_{\text{SYS}}</math> versorgt das Gateway und die I/O-Module.</p> <p>Die Feldversorgung <math>U_{\text{L}}</math> versorgt die Sensorik und Aktorik.</p>	<p>Anschlussbelegung</p>  <p><math>U_{\text{L}}</math> + -            GND<sub>L</sub>      Feldversorgung</p> <p><math>U_{\text{SYS}}</math> + -            GND<sub>SYS</sub>      Systemversorgung</p>

**Gateway für das BL20 I/O-System**  
**Multiprotokoll Interface für Ethernet**  
**BL20-E-GW-EN**

**Zubehör**

Typ	Ident-Nr.		Maßbild
BL20-ABPL (2 PCS.)	6827123	Abschlussplatte zum mechanischen Abschluss einer BL20-Station nach dem letzten I/O Modul (2 Stück)	
BL20-WEW-35/2-SW (10 PCS.)	6827124	Endwinkel zur mechanischen Fixierung einer BL20-Station (10 Stück)	