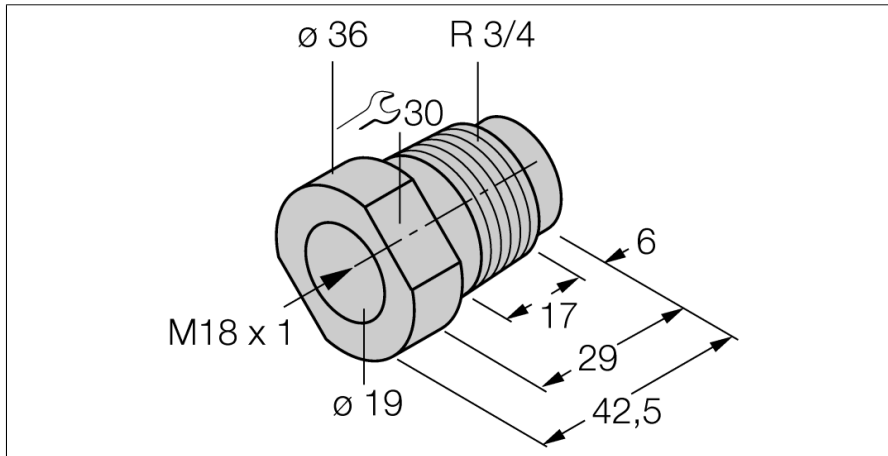


Zubehör
Montageadapter
MAP-M18



- Montageadapter M18 x1
- Kunststoff: Polypropylen
- Sehr gute chemische Beständigkeit
- Sensorwechsel bei gefüllten Behälter möglich (Adapter verbleibt beim Sensortausch im Behälter)

Typenbezeichnung	MAP-M18
Ident-Nr.	6950012
Druck statisch	≤ 5 bar
Umgebungstemperatur	-20...+100 °C
Bauform	Zubehör für Gewinderohr, M18
Abmessungen	42.5 mm
Gehäusewerkstoff	Kunststoff, PP