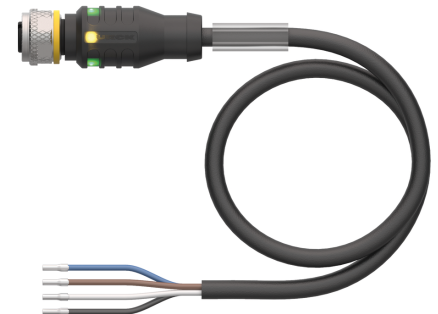
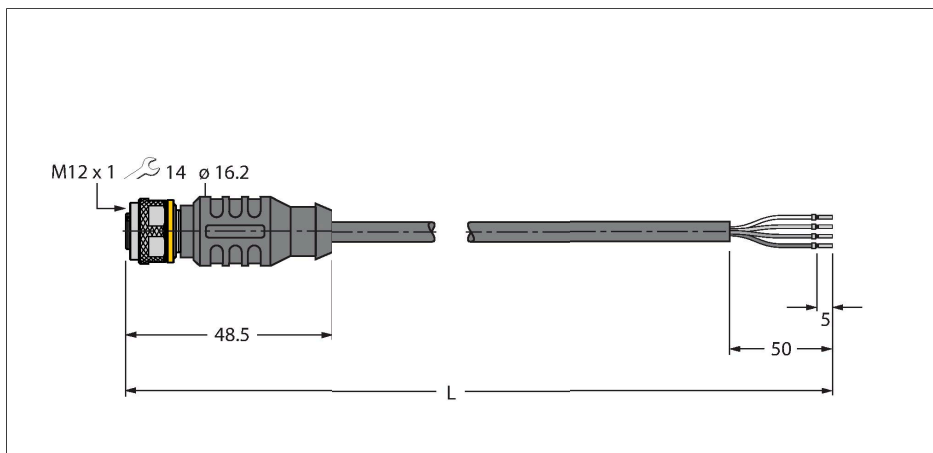


# RKC4.4T-P7X2-5/TEL

## Aktuator- und Sensorleitung / PVC – Anschlussleitung



### Technische Daten

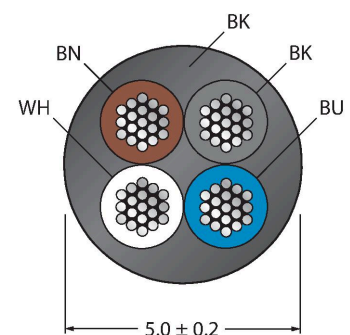
Typ	RKC4.4T-P7X2-5/TEL
Ident-No.	6626164
Steckverbinder A	Kupplung, M12x1, gerade, A-codiert
Polzahl	4
Kontakte	Messing, CuZn, vergoldet
Kontaktträger	Kunststoff, TPU, Schwarz
Griffkörper	Kunststoff, TPU, Translucent
Überwurfmutter/-schraube	Messing, CuZn, vernickelt
Dichtung	Kunststoff, FPM/FKM
Betriebsspannungsanzeige	LED Grün
Schaltzustandsanzeige	LED Gelb
Mechanische Lebensdauer	> 100 Steckzyklen
Verschmutzungsgrad	3
Schutzart	IP67, IP69K, nur im verschraubten Zustand
<b>Leitung</b>	
Leitungsdurchmesser	Ø 5 mm ± 0.20
Leitungslänge	5 m
Leitungsmantel	PVC, Schwarz
Aderisolierung	PVC
Adernquerschnitt	4 x 0.34 mm <sup>2</sup>
Litzenaufbau	42 x 0.1 mm
Aderfarben	BN, WH, BU, BK
<b>Elektrische Eigenschaften bei +20 °C</b>	
Bemessungsspannung	30 V <sub>DC</sub>
Prüfspannung	2000 V
Strombelastbarkeit	4 A
Isolationswiderstand	> 30.5 MΩ/km

### Merkmale



- M12-Kupplung, gerade, 4-polig
- mit 2fach LED (pnp, gelb, grün), Rundumsicht
- Mantelmaterial: PVC
- Mantelfarbe: schwarz
- Chemikalien- und ölbeständig
- Flammwidrig
- Beständig gegen Säuren und Laugen
- Mikroben- und hydrolysefest
- LABS-frei
- Zulassung: cULus
- RoHS-konform
- Schutzart: IP67, IP69K
- Leitungslänge: 5.0 Meter

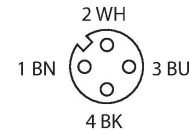
### Leitungsquerschnitt



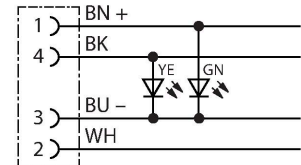
## Technische Daten

Durchgangswiderstand	max. 57 Ω/km
<b>Mechanische und chemische Eigenschaften</b>	
Biegeradius (ortsfeste Verlegung)	≥ 5 x Ø
Biegeradius (flexibler Einsatz)	≥ 10 x Ø
Umgebungstemperatur im ruhenden Zustand	-40 °C...+105 °C
Umgebungstemperatur in Bewegung	0 °C...+80 °C

## Kontaktbelegung



## Schaltplan



## Montagezubehör

**HAS8141-0** 6905406

Konfektionierbarer Stecker, M12 x 1, gerade, 4-polig, Schneidklemmanschluss, Leitungsdurchlass 4.0 bis 5.1 mm, Adernquerschnitt/ Klemmvermögen 0.14 bis 0.34 mm<sup>2</sup>, Kunststoffgehäuse, Metallüberwurfmutter

**HAS8241-0** 6905400

Konfektionierbarer Stecker, M12 x 1, gewinkelt, 4-polig, Schneidklemmanschluss, Leitungsdurchlass 4.0 bis 5.1 mm, Adernquerschnitt/ Klemmvermögen 0.14 bis 0.34 mm<sup>2</sup>, Kunststoffgehäuse, Metallüberwurfmutter

**BS8141-0** 69010

Konfektionierbarer Stecker, M12 x 1, gerade, 4-polig, Schraubklemmanschluss, Leitungsdurchlass 4.0 bis 6.0 mm, Adernquerschnitt/ Klemmvermögen 0.14 bis 0.75 mm<sup>2</sup>, Kunststoffgehäuse, Metallüberwurfschraube

**BS8241-0** 69011

Konfektionierbarer Stecker, M12 x 1, gewinkelt, 4-polig, Schraubklemmanschluss, Leitungsdurchlass 4.0 bis 6.0 mm, Adernquerschnitt/ Klemmvermögen 0.14 bis 0.75 mm<sup>2</sup>, Kunststoffgehäuse, Metallüberwurfschraube

**FW-ERSPM0426-SA-P-0408** 100002048

Konfektionierbarer Stecker, M12 x 1, gerade, 4-polig, Push-In-Anschluss, Leitungsdurchlass 4.0 bis 8.0 mm, Adernquerschnitt/ Klemmvermögen 0.14 bis 0.75 mm<sup>2</sup>, Kunststoffgehäuse, Metallüberwurfschraube

**FW-ERSPM0416-SA-S-0408** 100002288

Konfektionierbarer Stecker, M12 x 1, gerade, 4-polig, Schraubklemmanschluss, Leitungsdurchlass 4.0 bis 8.0 mm, Adernquerschnitt/ Klemmvermögen 0.25 bis 1.5 mm<sup>2</sup>, Kunststoffgehäuse, Metallüberwurfschraube

**FW-EWSPM0416-SA-S-0408** 100002290

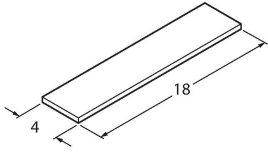
Konfektionierbarer Stecker, M12 x 1, gewinkelt, 4-polig, Schraubklemmanschluss, Leitungsdurchlass 4.0 bis 8.0 mm, Adernquerschnitt/ Klemmvermögen 0.25 bis 1.5 mm<sup>2</sup>, Kunststoffgehäuse, Metallüberwurfschraube

**TORQUE-WRENCH-SET-AS** 6936170

Drehmomentschlüsselset; Griff mit einstellbarem Drehmoment 0.4 - 1.0 Nm, Einstellwerkzeug Drehmoment, Gabelschlüssel für M8 (SW9), Gabelschlüssel für M12 (SW14)

BLANK-LABEL-FOR-CORDSETS-TEL-TXL

6936206



Kennzeichenschilder für TEL- und TXL-Leitungen; Schildlänge: 18 mm, Schildhöhe: 4 mm, Material: Polycarbonat (PC), Farbe: weiß, halogenfrei und flammwidrig