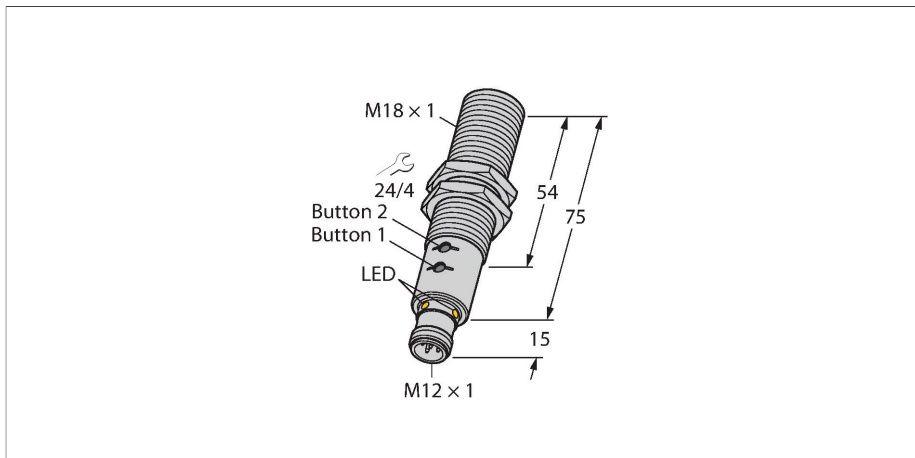


# RU40U-EM18E-LIU2PN8X2T-H1151/3GD

## Ultraschallsensor – Reflexionstaster



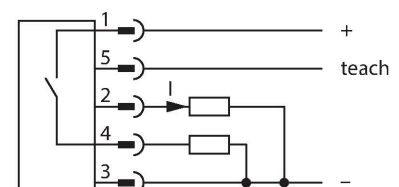
### Technische Daten

Typ	RU40U-EM18E-LIU2PN8X2T-H1151/3GD
Ident-No.	1610071
<b>Ultraschall Daten</b>	
Funktion	Näherungsschalter
Reichweite	25...400 mm
Auflösung	0.5 mm
Mindestgröße Messbereich	50 mm
Mindestgröße Schaltbereich	5 mm
Ultraschall-Frequenz	300 kHz
Wiederholgenauigkeit	≤ 0.15 % v. E.
Temperaturdrift	± 1.5 % v. E.
Linearitätsfehler	≤ ± 0.5 %
Kantenlänge des Nennbetätigungselement	20 mm
Annäherungsgeschwindigkeit	≤ 3 m/s
Überfahrgeschwindigkeit	≤ 1.3 m/s
<b>Elektrische Daten</b>	
Betriebsspannung	15...30 VDC
Restwelligkeit	10 % U <sub>ss</sub>
DC Bemessungsbetriebsstrom	≤ 150 mA
Leerlaufstrom	≤ 50 mA
Lastwiderstand	≤ 1000 Ω
Reststrom	≤ 0.1 mA
Ansprechzeit typisch	< 60 ms
Bereitschaftsverzug	≤ 300 ms
Kommunikationsprotokoll	IO-Link

### Merkmale

- Glatte Schallwandlerfront
- Zylindrische Bauform M18, vergossen
- Anschluss über M12x1 Steckverbinder
- Teachbereich über Drucktaster oder Adapter einstellbar
- Temperaturkompensation
- Blindzone: 2,5cm
- Reichweite: 40cm
- Auflösung: 0,5mm
- Öffnungswinkel der Schallkeule: +/- 15°
- 1 x Schaltausgang, PNP/NPN
- 1 x Analogausgang, 4...20 mA / 0...10 V / zusätzlicher Schaltausgang, PNP/NPN
- Programmierbar Schließer/Öffner
- Prozesswertübergabe und Parametrierung über IO-Link

### Anschlussbild



### Funktionsprinzip

Ultraschallsensoren erfassen mit Hilfe von Schallwellen berührungslos und verschleißfrei eine Vielfalt von Objekten. Dabei spielt es keine Rolle, ob das Objekt durchsichtig oder undurchsichtig, metallisch oder nichtmetallisch, fest, flüssig oder pulverförmig ist. Auch Umgebungseinflüsse wie Sprühnebel, Staub oder Regen beeinträchtigen die Funktion kaum. Das Schallkeulen-Diagramm zeigt den Erfassungsbereich des Sensors. Nach Norm EN 60947-5-7 werden quadratische Targets in den Größen 20 x 20 mm, 100 x 100 mm und

## Technische Daten

Ausgangsfunktion	Schließer/Öffner, PNP/NPN, Analogausgang
Ausgang 1	Schaltausgang oder IO-Link Modus
Ausgang 2	Analogausgang
Stromausgang	4...20 mA
Lastwiderstand Stromausgang	≤ 0.5 kΩ
Spannungsausgang	0...10 V
Lastwiderstand Spannungsausgang	≥ 1 kΩ
Schaltfrequenz	≤ 10.4 Hz
Hysterese	≤ 5 mm
Spannungsfall bei I <sub>0</sub>	≤ 2.5 V
Kurzschlusschutz	ja / taktend
Verpolungsschutz	ja
Drahtbruchsicherheit	ja
Einstellmöglichkeit	Drucktaster Remote-Teach IO-Link

### IO-Link

IO-Link Spezifikation	V 1.1
IO-Link Porttyp	Class A
Kommunikationsmodus	COM 2 (38.4 kBaud)
Prozessdatenbreite	16 bit
Messwertinformation	15 bit
Schaltpunktinformation	1 bit
Frametyp	2.2
Mindestzykluszeit	2 ms
Funktion Pin 4	IO-Link
Funktion Pin 2	DI
Maximale Leitungslänge	20 m
Profilunterstützung	Smart Sensor Profil
In SIDI GSDML enthalten	Ja

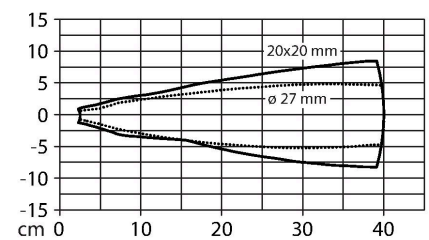
### Mechanische Daten

Bauform	Gewinderohr, M18
Abstrahlrichtung	gerade
Abmessungen	Ø 18 x 90 mm
Gehäusewerkstoff	Edelstahl, 1.4404 (AISI 316L)
Max. Anziehdrehmoment Gehäusemutter	20 Nm
Schallwandlerwerkstoff	Kunststoff, Epoxyd-Harz und PU-Schaum
Elektrischer Anschluss	Steckverbinder, M12 x 1, Fünfdraht
Umgebungstemperatur	-25...+45 °C
Lagertemperatur	-40...+80 °C
Schutzart	IP67

ein Rundstab mit einem Durchmesser von 27 mm verwendet.

Wichtig: Die Erfassungsbereiche für andere Targets können aufgrund der unterschiedlichen Reflexionseigenschaften und Geometrien zu den Normtargets verschieden sein.

## Schallkeule

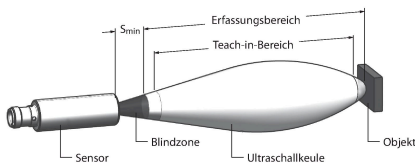


## Technische Daten

Schaltzustandsanzeige	LED, gelb
Objekt erfasst	LED, grün
<b>Tests/Zulassungen</b>	
MTTF	202 Jahre nach SN 29500 (Ed. 99) 40 °C
Konformitätserklärung EN ISO/IEC	EN 60947-5-7
Vibrationsfestigkeit	IEC 60068-2
Zulassungen	CE cULus
Kennzeichnung des Gerätes	II 3G Ex nA nC IIC T6 Gc / II 3D Ex tc IIIC T70°C Dc

## Montageanleitung

### Einbauhinweise / Beschreibung



Ausgang Out1 auswählen	GND/T1 > 2 s	LED 1x langsam 1 Hz Beginn Teachvorgang Out1	LED GN YE blinken abwechselnd																					
Ausgang Out2 auswählen	GND/T1 > 8 s	LED 2x langsam 1 Hz Beginn Teachvorgang Out2																						
<table border="1"> <tr> <td>GND/T1 &gt; 2 s</td> <td>LED 1x langsam 1 Hz Schaltpunkt messen und speichern</td> <td>OK 5 Hz Fehler 1,5 s</td> </tr> <tr> <td>GND/T1 &gt; 8 s</td> <td>LED 2x langsam 1 Hz Fensterfunktion: SP1 messen und speichern Umschaltung Fenster/Hysterese</td> <td>Fehler 5 Hz 1,5 s</td> </tr> <tr> <td>GND/T1 &gt; 2 s</td> <td>LED 1x langsam 2 Hz Fensterfunktion: SP2 messen und speichern</td> <td>OK 5 Hz Fehler 1,5 s</td> </tr> <tr> <td>GND/T1 &gt; 8 s</td> <td>LED 1x schnell 8 Hz Umschalten: Fenster/Hysterese</td> <td>Fenster 5 Hz Hysterese 1,5 s Fehler 1,5 s</td> </tr> <tr> <td>UB / T2 &gt; 2 s</td> <td>LED 1x schnell 8 Hz Abbruch</td> <td>Abbruch 5 Hz 1,5 s</td> </tr> <tr> <td>GND/T1 &gt; 14 s</td> <td>LED 3x langsam 1 Hz Ausgangsfunktion invertieren</td> <td>NC 5 Hz NO 1,5 s</td> </tr> <tr> <td>UB / T2 &gt; 2 s</td> <td>LED 1x schnell 8 Hz Abbruch</td> <td>Abbruch 5 Hz 1,5 s</td> </tr> </table>				GND/T1 > 2 s	LED 1x langsam 1 Hz Schaltpunkt messen und speichern	OK 5 Hz Fehler 1,5 s	GND/T1 > 8 s	LED 2x langsam 1 Hz Fensterfunktion: SP1 messen und speichern Umschaltung Fenster/Hysterese	Fehler 5 Hz 1,5 s	GND/T1 > 2 s	LED 1x langsam 2 Hz Fensterfunktion: SP2 messen und speichern	OK 5 Hz Fehler 1,5 s	GND/T1 > 8 s	LED 1x schnell 8 Hz Umschalten: Fenster/Hysterese	Fenster 5 Hz Hysterese 1,5 s Fehler 1,5 s	UB / T2 > 2 s	LED 1x schnell 8 Hz Abbruch	Abbruch 5 Hz 1,5 s	GND/T1 > 14 s	LED 3x langsam 1 Hz Ausgangsfunktion invertieren	NC 5 Hz NO 1,5 s	UB / T2 > 2 s	LED 1x schnell 8 Hz Abbruch	Abbruch 5 Hz 1,5 s
GND/T1 > 2 s	LED 1x langsam 1 Hz Schaltpunkt messen und speichern	OK 5 Hz Fehler 1,5 s																						
GND/T1 > 8 s	LED 2x langsam 1 Hz Fensterfunktion: SP1 messen und speichern Umschaltung Fenster/Hysterese	Fehler 5 Hz 1,5 s																						
GND/T1 > 2 s	LED 1x langsam 2 Hz Fensterfunktion: SP2 messen und speichern	OK 5 Hz Fehler 1,5 s																						
GND/T1 > 8 s	LED 1x schnell 8 Hz Umschalten: Fenster/Hysterese	Fenster 5 Hz Hysterese 1,5 s Fehler 1,5 s																						
UB / T2 > 2 s	LED 1x schnell 8 Hz Abbruch	Abbruch 5 Hz 1,5 s																						
GND/T1 > 14 s	LED 3x langsam 1 Hz Ausgangsfunktion invertieren	NC 5 Hz NO 1,5 s																						
UB / T2 > 2 s	LED 1x schnell 8 Hz Abbruch	Abbruch 5 Hz 1,5 s																						
Out2: Stromausgang	UB / T2 > 2 s	LED 1x langsam 1 Hz Out2: Stromausgang	OK 5 Hz Fehler 1,5 s																					
Out2: Spannungsausgang	UB / T2 > 8 s	LED 2x langsam 1 Hz Out2: Spannungsausgang	OK 5 Hz Fehler 1,5 s																					
Out2: Schaltausgang	UB / T2 > 14 s	LED 3x langsam 1 Hz Out2: Schaltausgang	OK 5 Hz Fehler 1,5 s																					
Reflexionsschranke	UB / T2 > 20 s	LED 1x langsam 1 Hz Out2: nur Schaltausgang – Out1 invertiert	OK 5 Hz Fehler 1,5 s																					
Zurücksetzen auf Werkseinstellungen	GND/T1 > 14 s	LEDs 1x langsam 2 Hz Start Rücksetzung																						
<table border="1"> <tr> <td>GND/T1 &gt; 2 s</td> <td>LED 1x schnell 8 Hz Rücksetzung bestätigen</td> <td>Reset 5 Hz 1,5 s</td> </tr> <tr> <td>UB / T2 &gt; 2 s</td> <td>LED 1x schnell 8 Hz Abbruch</td> <td>Abbruch 5 Hz 1,5 s</td> </tr> </table>				GND/T1 > 2 s	LED 1x schnell 8 Hz Rücksetzung bestätigen	Reset 5 Hz 1,5 s	UB / T2 > 2 s	LED 1x schnell 8 Hz Abbruch	Abbruch 5 Hz 1,5 s															
GND/T1 > 2 s	LED 1x schnell 8 Hz Rücksetzung bestätigen	Reset 5 Hz 1,5 s																						
UB / T2 > 2 s	LED 1x schnell 8 Hz Abbruch	Abbruch 5 Hz 1,5 s																						

### Einstellung der Grenzwerte

Der Ultraschallsensor verfügt über wahlweise einen Analog- und einen Schaltausgang mit einlernbarem Mess- und Schaltbereich oder über zwei Schaltausgänge mit einlernbaren Schaltbereichen. Das Einlernen kann sowohl über den Easy-Teach als auch über die Buttons im Teachbackend erfolgen. Mit Hilfe der grünen und gelben LED wird angezeigt ob der Sensor das Objekt erkannt hat.

Es können verschiedene Funktionen wie Einzelschaltpunkt, Fensterbetrieb oder auch Reflexionsbetrieb auf ein festes Target eingelernt werden. Weitere Informationen sind in der Betriebsanleitung beschrieben. Im Folgenden wird der Fensterbetrieb durch Einlernen zweier Grenzen beschrieben. Diese bilden zusammen das Schaltfenster und können beliebig im Erfassungsbereich liegen.

### Easy-Teach

- Teach-Adapter TX1-Q20L60 zwischen Sensor und Anschlussleitung anschließen
- Objekt für ersten Grenzwert positionieren
- Taster zur Wahl des Ausgangs 1 oder 2 für 2 bzw. 8 Sek gegen Gnd drücken
- Taster zum Einlernen der ersten Grenze 8 Sek gegen Gnd drücken
- Objekt für zweiten Grenzwert positionieren
- Taster für 2 Sek gegen Gnd drücken

### Teach-Button

- Objekt für ersten Grenzwert positionieren
- Button 1 zur Wahl des Ausgangs 1 oder 2 für 2 bzw. 8 Sek gegen Gnd drücken
- Button 1 für 8 Sek gedrückt halten
- Objekt für zweiten Grenzwert positionieren
- Button 1 für 2 Sek gedrückt halten

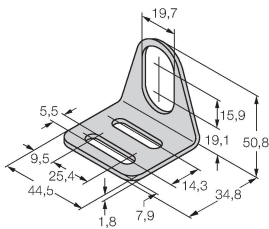
### LED-Verhalten

Das erfolgreiche Einlernen wird mit schnell blinkender grüner LED angezeigt. Danach ist der Sensor automatisch im Normalbetrieb. Bei einem erfolglosen Einlernen reagiert die LED mit wechselnder grüner und gelber Anzeige. Im Normalbetrieb signalisieren die beiden LED's den Schaltzustand von Ausgang 1 des Sensors.

- grün: Objekt innerhalb des Erfassungsbereichs, aber nicht im Schaltbereich
- gelb: Objekt innerhalb des Schaltbereichs
- aus: Objekt außerhalb des Erfassungsbereichs oder Signalverlust

## Montagezubehör

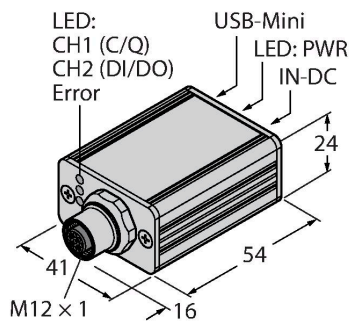
MW-18 6945004



Befestigungswinkel für Gewinderohrsensoren; Werkstoff: Edelstahl A2 1.4301 (AISI 304)

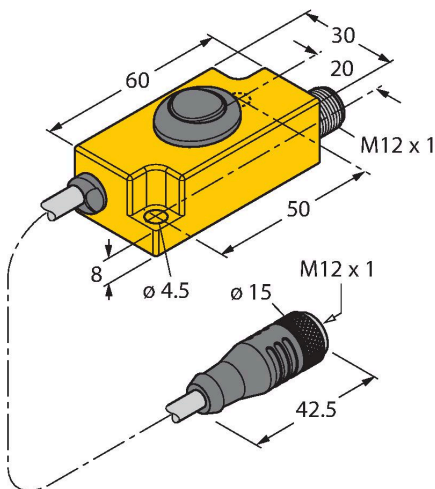
## Funktionszubehör

Maßbild	Typ	Ident-No.	
	USB-2-IOL-0002	6825482	IO-Link-Master mit integrierter USB-Schnittstelle

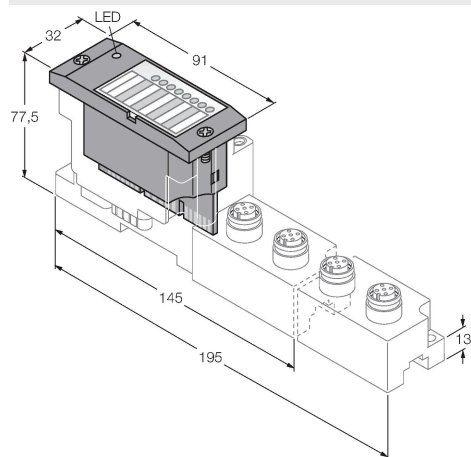


TX1-Q20L60 6967114

Teach-Adapter u. a. für induktive Drehgeber, Linearweg-, Winkel-, Ultraschall- und kapazitive Sensoren

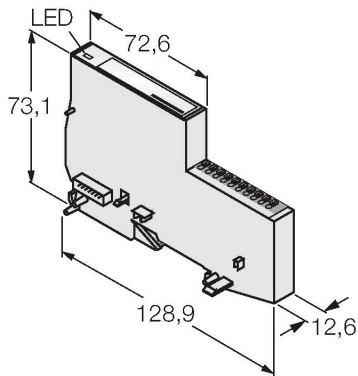


Maßbild	Typ	Ident-No.	
---------	-----	-----------	--

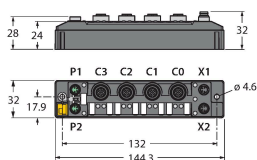


BL67-4IOL	6827386	4-kanaliges IO-Link Master Modul für das modulare BL67 I/O-System
-----------	---------	---

BL20-E-4IOL	6827385	4-kanaliges IO-Link-Master-Modul für das modulare BL20-I/O-System
-------------	---------	---



TBEN-S2-4IOL	6814024	kompaktes Multiprotokoll-I/O-Modul, 4 IO-Link Master 1.1 Class A, 4 universelle digitale PNP-Kanäle 0.5 A
--------------	---------	---



SC-M12/3GD	6900390	Sicherheitsclip für Sensoren mit M12 x 1-Steckverbinder und Zulassung gemäß ATEX II 3 G bzw. II 3 D
------------	---------	---

