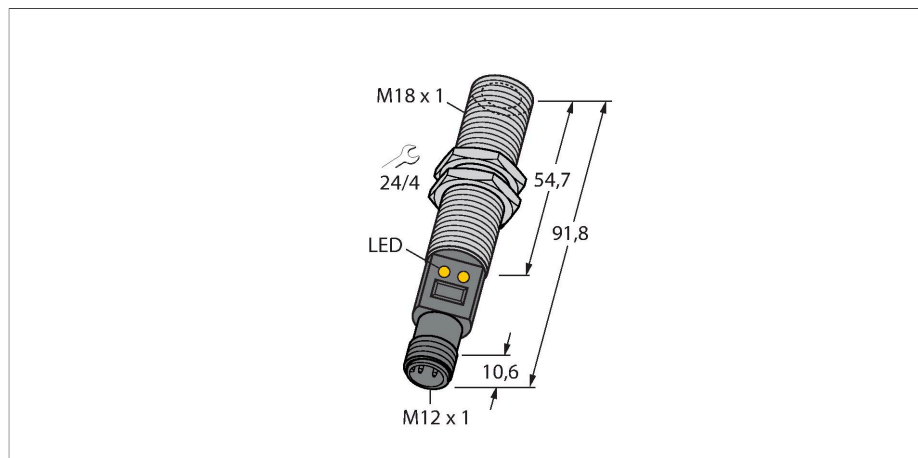


M18TUP6EQ

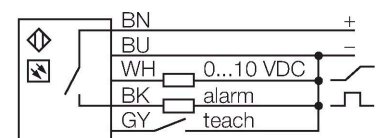
Temperatursensor – Infrarotsensor



Merkmale

- Anschluss über M12x1 Steckverbinder
- D:S Verhältnis 6:1
- Betriebsspannung 12...30 VDC
- Messbereich über Teach-In einstellbar
- Analogausgang 0...10 V
- PNP Alarm-Schaltausgang bei Erreichen der Messbereichsgrenze von 10 V
- Temperaturmessbereich 0 -300°C

Anschlussbild

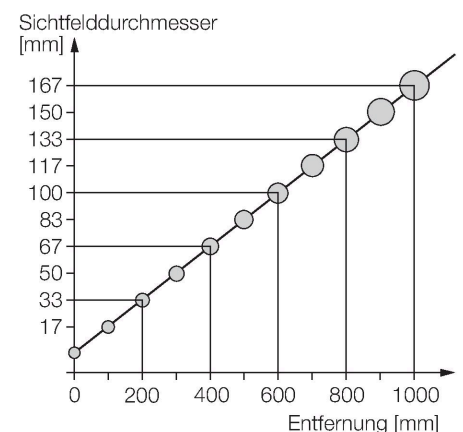


Technische Daten

| | |
|--------------------------------|------------------------------------|
| Typ | M18TUP6EQ |
| Ident-No. | 3074920 |
| Messbereich | 0...300 °C -4...158 °F |
| Werkseinstellung | -20...280 °C -4...536 °F |
| Ansprechzeit | 75 ms |
| Betriebsspannung | 12...30 VDC |
| Kurzschluss-/ Verpolungsschutz | ja / taktend / ja |
| Ausgang 1 | Analogausgang |
| Ausgang 2 | Schaltausgang |
| Ausgangsfunktion | Schließer, PNP/Analogausgang |
| Spannungsausgang | 0...10 V |
| Ansprechzeit typisch | < 75 ms |
| Gehäusewerkstoff | Edelstahl, 1.4301 (AISI 304), grau |
| Prozessanschluss | M18 × 1 |
| Elektrischer Anschluss | Steckverbinder, M12 x 1 |
| Schutzart | IP67 |
| Umgebungstemperatur | -20...+70 °C |
| Lagertemperatur | -20...+70 °C |
| Schaltzustandsanzeige | LED, gelb |
| Im Lieferumfang enthalten | Zwei M18x1 Sechskant Metallmuttern |

Funktionsprinzip

Temperatursensoren werden überall dort eingesetzt, wo Temperaturen zur Steuerung und Optimierung von Prozessen erfasst und überwacht werden müssen. Der Sensor arbeitet lediglich als Empfänger. Die von einem Objekt ausgesandte Temperaturstrahlung im Wellenlängenbereich von 8 bis 14 µm wird in einer Thermosäule in ein elektrisches Signal gewandelt und zu einem Ausgangssignal weiterverarbeitet. Wichtig ist hierbei das D:S (Distanz : Spot) Verhältnis, das den Messfelddurchmesser in einem gegebenen Abstand angibt. Optimal ist die komplette Abdeckung dieses Feldes durch die Objektoberfläche, deren Temperatur überwacht werden soll.



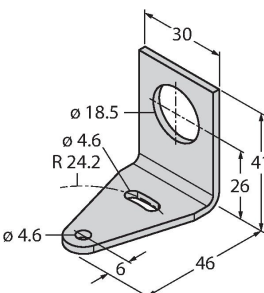
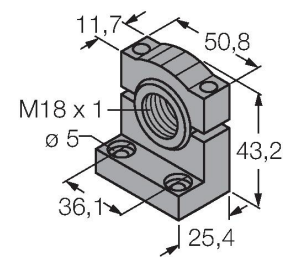
Technische Daten

| | |
|-------------|---------------------------|
| Typ | M18TUP6EQ |
| Ident-No. | 3074920 |
| Messbereich | 0...300 °C -4...158 °F |

Technische Daten

| | |
|--------------------------------|------------------------------------|
| Werkseinstellung | -20...280 °C |
| | -4...536 °F |
| Ansprechzeit | 75 ms |
| Betriebsspannung | 12...30 VDC |
| Kurzschluss-/ Verpolungsschutz | ja / taktend / ja |
| Schutzart und -klasse | IP67 |
| Ausgang 1 | Analogausgang |
| Ausgang 2 | Schaltausgang |
| Ausgangsfunktion | Schließer, PNP/Analogausgang |
| Spannungsausgang | 0...10 V |
| Ansprechzeit typisch | < 75 ms |
| Umgebungstemperatur | -20...+70 °C |
| Lagertemperatur | -20...+70 °C |
| Gehäuse | |
| Gehäusewerkstoff | Edelstahl, 1.4301 (AISI 304), grau |
| Prozessanschluss | M18 x 1 |
| Elektrischer Anschluss | Steckverbinder, M12 x 1 |
| Schaltzustandsanzeige | LED, gelb |
| Im Lieferumfang enthalten | Zwei M18x1 Sechskant Metallmuttern |

Montagezubehör

| | | | |
|--|---|--|---|
| <p>SMB18A</p>  | <p>3033200</p> <p>Montagehalterung, rechtwinklig, Edelstahl, für Sensoren mit 18-mm-Gewinde</p> | <p>SMB18SF</p>  | <p>3052519</p> <p>Montagehalterung, PBT-schwarz, für Sensoren mit 18-mm-Gewinde, ausrichtbar</p> |
| <p>SMB18UR</p> | <p>3052517</p> <p>Montagewinkel, zur Wandmontage, Edelstahl 300, 2-teilig, drehbar, 18 mm Bohrloch, Schraubenset enthalten</p> | <p>LAT1812</p> | <p>3074262</p> <p>Laser-Ausrichthilfe, sichtbares rot, enthält M12 Laser-Sender (Laser Klasse 2) und Haltewinkel SMB1812, für Sensoren mit 18 mm Gewinde, 10...30 VDC Versorgung nötig</p> |

Anschlusszubehör

| Maßbild | Typ | Ident-No. | |
|---------|---------------|-----------|--|
| | WKC4.5T-2/TEL | 6625028 | Anschlussleitung, M12-Kupplung, gewinkelt, 5-polig, Leitungslänge: 2m, Mantelmaterial: PVC, schwarz; cULus-Zulassung; andere Leitungslängen und Ausführungen lieferbar, siehe www.turck.com |
| | RKC4.5T-2/TEL | 6625016 | Anschlussleitung, M12-Kupplung, gerade, 5-polig, Leitungslänge: 2m, Mantelmaterial: PVC, schwarz; cULus-Zulassung; andere Leitungslängen und Ausführungen lieferbar, siehe www.turck.com |
| | RKS4.5T-2/TEL | 6626361 | Anschlussleitung, M12-Kupplung, gerade, 5-polig, Leitungslänge: 2m, Mantelmaterial: PVC schwarz; geschirmt; cULus-Zulassung; andere Leitungslängen und Ausführungen lieferbar, siehe www.turck.com |
| | WKS4.5T-2/TEL | 6626364 | Anschlussleitung, M12-Kupplung, gewinkelt, 5-polig, Leitungslänge: 2m, Mantelmaterial: PVC schwarz; geschirmt; cULus-Zulassung; andere Leitungslängen und Ausführungen lieferbar, siehe www.turck.com |