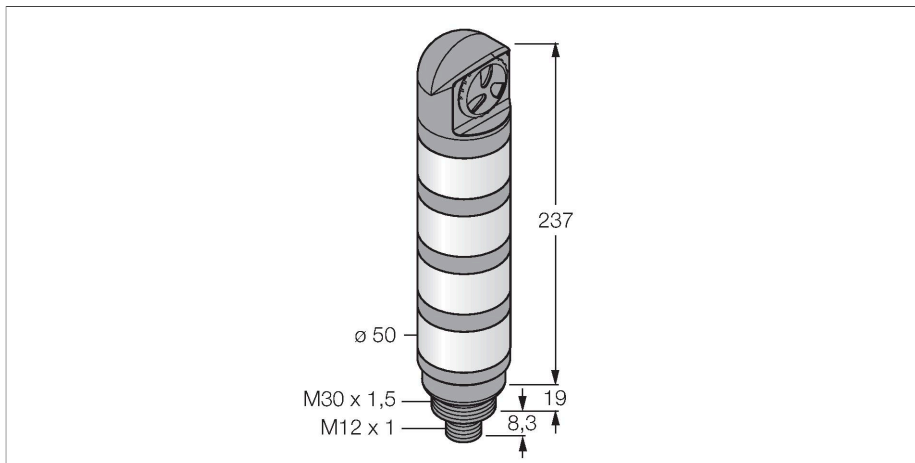


TL50HWGYRALSQ

LED-Anzeige – Signalsäule



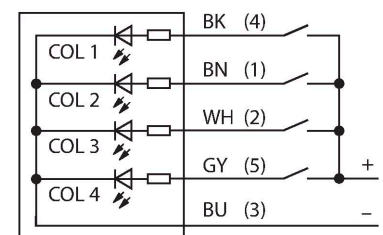
Technische Daten

| | |
|-----------------------------------|-----------------------------|
| Typ | TL50HWGYRALSQ |
| Ident-No. | 3028973 |
| Signal- und Anzeigedaten | |
| Einsatzzweck | LED Anzeigeleuchte |
| Funktion | Signalsäule |
| Lichtart | Weiß Grün Gelb Rot |
| Dimmbar | Nein |
| Merkmale Farbe 1 | Weiß, durchgehend an, 50 lm |
| Merkmale Farbe 2 | Grün, durchgehend an, 60 lm |
| Merkmale Farbe 3 | Gelb, durchgehend an, 23 lm |
| Merkmale Farbe 4 | Rot, durchgehend an, 32 lm |
| Tonsignal | Dauerton, 94 dB |
| Elektrische Daten | |
| Betriebsspannung | 18...30 VDC |
| DC Bemessungsbetriebsstrom | ≤ 100 mA |
| Betriebsspannung | 21...27 VAC |
| Max. Stromaufnahme pro Farbe | 100 mA |
| Max. Stromaufnahme Signaltongeber | 35 mA |
| Eingangstyp | Bipolar (PNP/NPN) |
| Ansprechzeit typisch | < 10 ms |
| Mechanische Daten | |
| Kaskadierbar | Nein |
| Bauform | Glattrohr, TL50 |
| Abmessungen | Ø 50 x 264.6 x 264.6 mm |

Merkmale

- Schwarzes Kunststoffgehäuse
- Schutz gegen elektromagnetische und hochfrequente Störungen
- Schutzart IP67
- Stecker M12X1
- Farben: Weiß (COL 1) / Grün (COL 2) / Gelb (COL 3) / Rot (COL 4)
- Betriebsspannung: 18...30 VDC oder 24 VAC bei jeweils 45mA pro LED-Farbe
- Eingänge: PNP / NPN
- Signaltongeber: Gedichtet, Dauerton max. 94 dB

Anschlussbild



Funktionsprinzip

Die TL50H-Signalsäulen, in der High-Brightness-Variante, sorgen für deutlich sichtbare Statusanzeigen und eine klare Bedienung innerhalb der gesamten Anlage. Jede Signalsäule ist aus verschiedenfarbigen LED-Elementen, mit oder ohne Signaltongeber konfiguriert und in wenigen Schritten betriebsfertig installiert – egal ob direkt an der Maschine, am Schaltschrank oder an zu überwachenden Standorten innerhalb der Fertigungslinien. Das Anschlussbild zeigt eine PNP-Anschlusskonfiguration. Es gibt die 5 Farben Blau(B), Grün(G), Rot(R), Gelb(Y) und Weiß(W), die in der Typenbezeichnung der Leuchte die Sequenz

Technische Daten

von unten nach oben angeben. Beispiel:
TL50GYRQ bezeichnet Grün, Gelb und Rot
von unten nach oben.

| | |
|---------------------------|------------------------------|
| Gehäusewerkstoff | Kunststoff, ABS, schwarz |
| Fensterwerkstoff | Polycarbonat, diffus |
| Elektrischer Anschluss | Steckverbinder, M12 x 1, PVC |
| Aderzahl | 8 |
| Umgebungstemperatur | -20...+50 °C |
| Relative Luftfeuchtigkeit | 0...95 % |
| Schutzart | IP67 |
| Tests/Zulassungen | |
| Zulassungen | CE, UL listed |

Anschlusszubehör

| Maßbild | Typ | Ident-No. | |
|---------|-------------|-----------|--|
| | RKC8T-2/TEL | 6625130 | Anschlussleitung, M12-Kupplung, gerade, 8-polig, Leitungslänge: 2m, Mantelmaterial: PVC, schwarz; cULus-Zulassung; andere Leitungslängen und Ausführungen lieferbar, siehe www.turck.com |
| | WKC8T-2/TEL | 6625133 | Anschlussleitung, M12-Kupplung, gewinkelt, 8-polig, Leitungslänge: 2m, Mantelmaterial: PVC, schwarz; cULus-Zulassung; andere Leitungslängen und Ausführungen lieferbar, siehe www.turck.com |