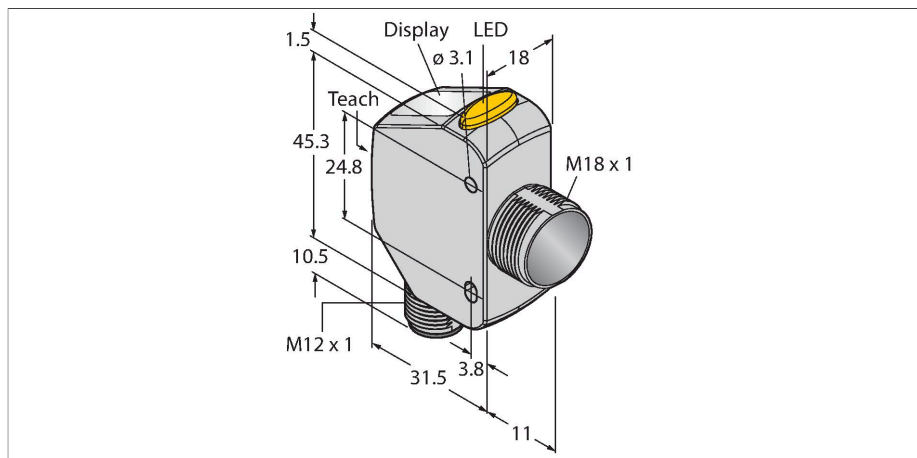


Q4XTILAF300-Q8

Opto-Sensor – Laserdistanzsensor (Triangulation)



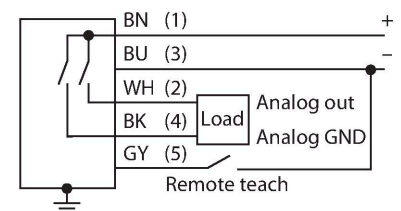
Technische Daten

Typ	Q4XTILAF300-Q8
Ident-No.	3094797
Optische Daten	
Funktion	Näherungsschalter
Betriebsart	Hintergrund- / Vordergrundaussblendung
Lichtart	Rot
Wellenlänge	655 nm
Laserklasse	▲ 1
Optische Auflösung	1 mm
Wiederholgenauigkeit	0.5 mm
Reichweite	25...300 mm
Unempfindlichkeit gegen Umgebungslicht	5000 lux
Elektrische Daten	
Betriebsspannung	10...30 VDC
DC Bemessungsbetriebsstrom	≤ 28 mA
Kurzschlusschutz	ja
Verpolungsschutz	ja
Ausgangsfunktion	Analogausgang
Ausführung des Analogausgangs	4...20 mA
Stromausgang	4...20 mA
Lastwiderstand	≤ 1000 Ω
Bereitschaftsverzug	≤ 750 ms
Ansprechzeit typisch	< 0.5 ms
Mechanische Daten	
Bauform	Quader mit Gewinde, Q4X
Abmessungen	43.5 x 18 x 57.5 mm
Gehäusewerkstoff	Metall, Edelstahl

Merkmale

- 4-stelliges 7 Segment LED Display
- 3 Tasten
- Ausgangs-Anzeige (gelb)
- IP67/69K
- ECOLAB zertifiziert
- Reichweite: 25...300 mm
- Laserklasse 1, rot, 655 nm, gemäß IEC 60825-1:2007
- Betriebsspannung: 12...30 VDC
- Analogausgang: 4...20 mA
- Quader Bauform mit abgesetztem M18 Gewinde
- Edelstahl Gehäuse, V4A (1.4404)

Anschlussbild



Funktionsprinzip

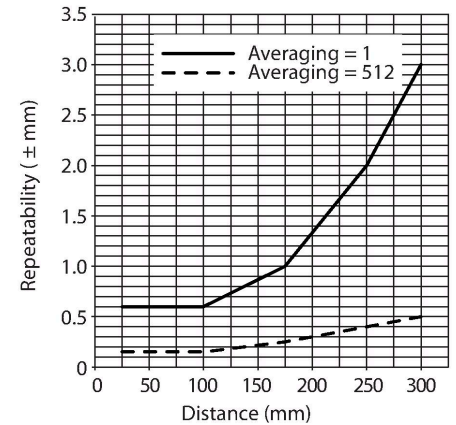
Der Q4X ist ein Laser-Distanz Sensor, auf Funktionsbasis der Dualen Modus erfasst der Q4X nicht nur Entfernungen, sondern auch die Licht-Intensität, die von einem Objekt zurückreflektiert wird. Dieses einzigartige Merkmal ermöglicht den Einsatz in neuen Anwendungen, die für Laser Sensoren vorher undenkbar gewesen sind. Aus dem Run-Modus kann der Wert des Schaltpunkts verändert, hell- und dunkel-schaltend eingestellt und der ausgewählte

Technische Daten

Linse	Acryl, PMMA
Elektrischer Anschluss	Steckverbinder, M12 x 1, PVC
Aderzahl	5
Umgebungstemperatur	-10...+50 °C
Lagertemperatur	-25...+75 °C
Relative Luftfeuchtigkeit	35...95 %
Schutzart	IP67 IP68 IP69
Besondere Merkmale	Chemikalienbeständig Wash down Chemikalienresistent
Schaltzustandsanzeige	LED, gelb
Anzeige	4-stelliges 7-Segment LED Display
Tests/Zulassungen	
Vibrationsfestigkeit	MIL-STD-202G, Methode 201A (10 bis 60 Hz, 1.52 mm Doppelamplitude, 2 h entlang XYZ- Achse), Sensor in Betrieb
Schockprüfung	MIL-STD-202G, Methode 213B Bedingung I (100G 6x entlang XYZ-Achse, 18 Totalstöße), Sensor in Betrieb
Zulassungen	CE, cULus, ECOLAB

Teach-Modus durchgeführt werden. Ein weiterer Sensor Stauts ist der Setup-Modus. Vom Setup-Modus aus kann der Teach-Betrieb, alle Standard-Betriebs-Parameter und ebenso ein Factory-Reset ausgewählt werden.

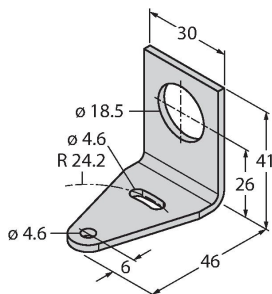
Reichweitenkurve



Montagezubehör

SMB18A

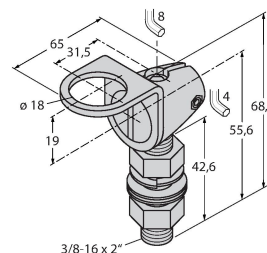
3033200



Montagehalterung, rechteckig, Edelstahl, für Sensoren mit 18-mm-Gewinde

SMB18FAM10

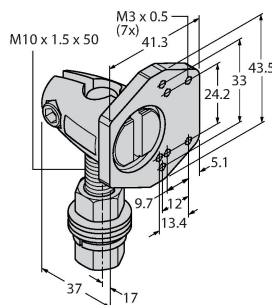
3011184



Montagewinkel, Werkstoff VA 1.4401, für 18mm-Gewinde, Gewinde M10 x 1,5

SMBQ4XFAM10

3091513



Montagehalterung, drehbar, Edelstahl, für Sensoren der Baureihe Q4X/Q3X, Gewinde M10 x 1.5

Anschlusszubehör

Maßbild	Typ	Ident-No.	
	RKC4.5T-2/TEL	6625016	Anschlussleitung, M12-Kupplung, gerade, 5-polig, Leitungslänge: 2m, Mantelmaterial: PVC, schwarz; cULus-Zulassung; andere Leitungslängen und Ausführungen lieferbar, siehe www.turck.com
	RKH4.5-2/TFG	6933455	Anschlussleitung, M12-Kupplung, gerade, 5-polig, Edelstahlüberwurfmutter, Leitungslänge: 2m, Mantelmaterial: TPE, grau; Temperaturbereich: -40...+105°C; andere Leitungslängen und Ausführungen lieferbar, siehe www.turck.com
	RKS4.5T-2/TEL	6626361	Anschlussleitung, M12-Kupplung, gerade, 5-polig, Leitungslänge: 2m, Mantelmaterial: PVC schwarz; geschirmt; cULus-Zulassung; andere Leitungslängen und Ausführungen lieferbar, siehe www.turck.com
	WKS4.5T-2/TEL	6626364	Anschlussleitung, M12-Kupplung, gewinkelt, 5-polig, Leitungslänge: 2m, Mantelmaterial: PVC schwarz; geschirmt; cULus-Zulassung; andere Leitungslängen und Ausführungen lieferbar, siehe www.turck.com