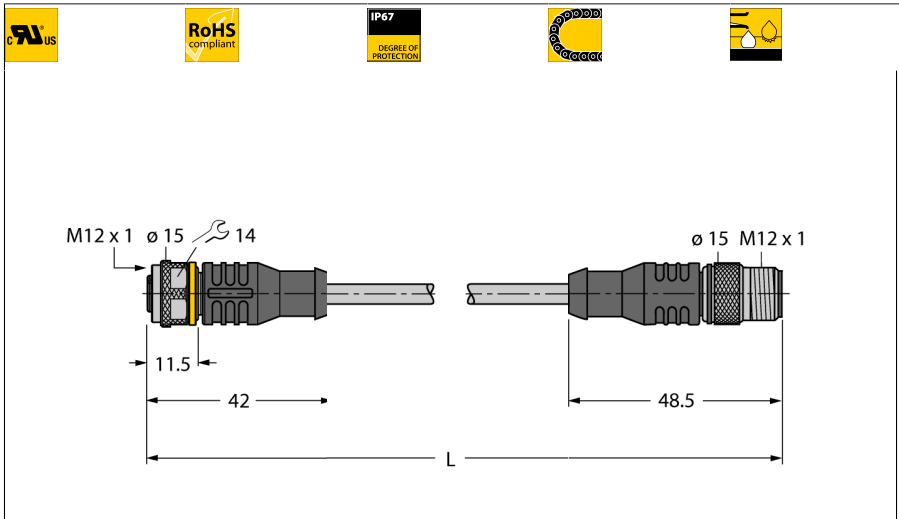


# RFID-Leitung Economy-Ausführung

## Verbindungsleitung

### RK4.5T-5-RS4.5T/S2503



- 4-adrig, AWG 19/24 (Datenleitung), AWG 19/22 (Versorgungsleitung)
- Mantelmaterial: PUR, Farbe: schwarz
- Halogenfrei, LABS-frei
- Schirm: Aluminiumfolie, verzinnertes Kupfergeflecht
- Manteldurchmesser: 6.7 mm
- schleppkettentauglich, ölbeständig, flexibel
- Leitung UL Style 20549
- Leitungslänge: 5.0 Meter

Typ	RK4.5T-5-RS4.5T/S2503
Ident-No.	7030332
Steckverbinder A	Kupplung, M12x1, gerade, A-codiert
Polzahl	5
Kontaktträger	Kunststoff, TPU, Schwarz
Griffkörper	Kunststoff, TPU, Schwarz
Überwurfmutter/-schraube	Messing, CuZn-Ni, vernickelt
Anzugsdrehmoment	0.6 ... 1 Nm (Max. Wert des Gegenstückes beachten!)
Mechanische Lebensdauer	> 100 Steckzyklen
Verschmutzungsgrad	3
Schutzart	IP67, nur im verschraubten Zustand



Steckverbinder B	Stecker, M12x1, gerade, A-codiert
Polzahl	5
Kontaktträger	Kunststoff, TPU, Schwarz
Griffkörper	Kunststoff, TPU, Schwarz
Überwurfmutter/-schraube	Messing, CuZn-Ni, vernickelt
Anzugsdrehmoment	0.6 ... 1 Nm (Max. Wert des Gegenstückes beachten!)
Mechanische Lebensdauer	> 100 Steckzyklen
Verschmutzungsgrad	3
Schutzart	IP67, nur im verschraubten Zustand

Leitung	
Leitungsdurchmesser	Ø 6.7mm
Leitungslänge	5 m m
Leitungsmantel	PUR, Schwarz
Schirmung	ja
Aderquerschnitt	2 x 0.25 mm <sup>2</sup>
Aderquerschnitt	2x 0.34 mm <sup>2</sup>
Aderfarben	Power: RD, BK, Data: WH, BU

Elektrische Eigenschaften bei +20 °C	
Bemessungsspannung	60VV
Strombelastbarkeit	4AA
DC-Widerstand (loop)	164 Ω/km

Mechanische und chemische Eigenschaften	
Biegeradius (flexibler Einsatz)	≥ 10 x Ø
Biegezyklen	≥ 1 Mio.
Umgebungstemperatur im ruhenden Zustand	-30°C...+80°C°C
Umgebungstemperatur in Bewegung	-25°C...+80°C°C

Sonstige Eigenschaften	
Schleppkettenfähig	ja