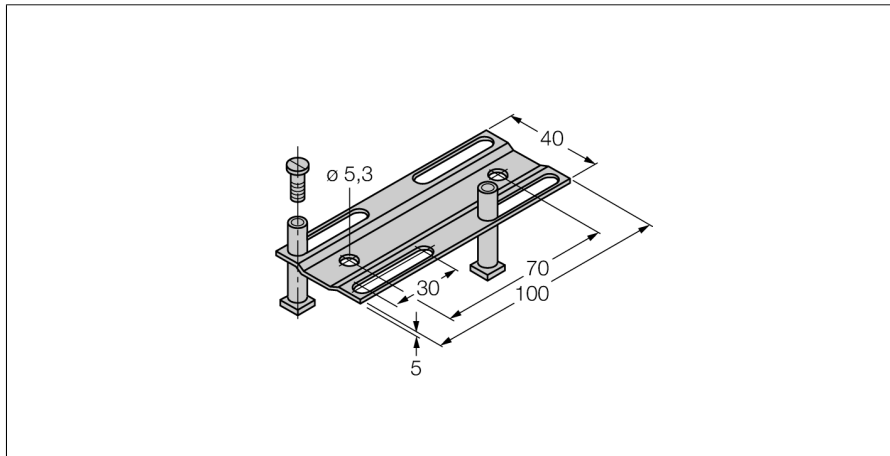


## Zubehör

### Justierschiene

#### JS 025/037



- Justierschiene für Sensoren der CP40-Bauform
- Edelstahl: VA 1.4301

<b>Typenbezeichnung</b>	JS 025/037
Ident-Nr.	69429
<b>Bauform</b>	Zubehör für Quader, CP40
Abmessungen	100 x 40 x 5 mm
Gehäusewerkstoff	Metall, 1.4301 (AISI 304)
<b>Im Lieferumfang enthalten</b>	2 Gleitstücke, 2 Zylinderschrauben M4x12mm und 2 Federscheiben aus Edelstahl