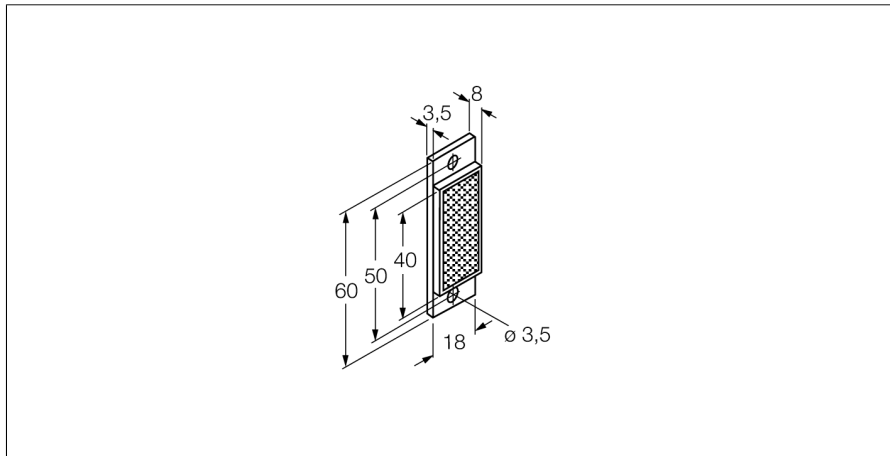


**Zubehör  
Reflektor  
BRT-40X18A**



- Gehäuse rechteckig
- Reflexionsfläche 0,14
- Reflexionsfaktor 1
- (Referenz BRT-3)

**Funktionsprinzip**

Bei Reflexionslichtschranken befinden sich Sender und Empfänger in demselben Gehäuse. Der Lichtstrahl des Senders wird auf einen Reflektor gerichtet und von diesem auf den Empfänger zurückgeworfen. Ein Objekt wird detektiert, wenn es diesen Lichtstrahl unterbricht. Reflexionslichtschranken zeichnen sich durch guten Kontrast und große Funktionsreserve aus. Außerdem muss nur ein Gerät installiert und verdrahtet werden.

<b>Typenbezeichnung</b>	BRT-40X18A
Ident-Nr.	3044991
<b>Umgebungstemperatur</b>	-20...+50 °C
<b>Bauform</b>	Quader
Abmessungen	8 x 18 x 60 mm
Linse	Kunststoff, Acryl