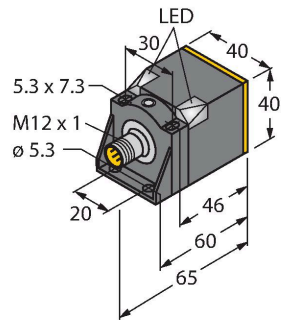


TN-CK40-H1147

Schreib-Lesegerät HF



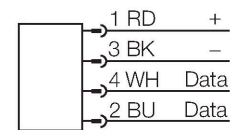
Technische Daten

Typ	TN-CK40-H1147
Ident-No.	7030006
Zulassungen	CE FCC UL IC MIC
Elektrische Daten	
Betriebsspannung	10...30 VDC
DC Bemessungsbetriebsstrom	≤ 80 mA
Einschaltstrom	1000 mA für 1 ms
Datenübertragung	induktive Kopplung
Technologie	HF RFID
Arbeitsfrequenz	13,56 MHz
Funk- und Protokollstandards	ISO 15693 NFC Typ 5
Schreibleseabstand max.	115 mm
Ausgangsfunktion	Vierdraht, lesen/schreiben
Mechanische Daten	
Einbaubedingung	nicht bündig
Umgebungstemperatur	-25...+70 °C
Bauform	Quader, CK40
Abmessungen	65 x 40 x 40 mm
Gehäusedurchmesser	Ø 40 mm
Gehäusewerkstoff	Kunststoff, PBT-GF30-V0, schwarz
Material aktive Fläche	Kunststoff, PA6-GF30, gelb
Vibrationsfestigkeit	55 Hz (1 mm)
Schockfestigkeit	30 g (11 ms)
Schutzart	IP67
Elektrischer Anschluss	M12 x 1

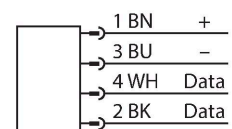
Merkmale

- quaderförmig, Höhe 40 mm
- Schreib-/Lesekopf 5-fach umsetzbar
- Kunststoff, PBT-GF30-V0

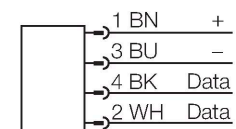
Steckverbinder .../S2503



Steckverbinder .../S2500



Steckverbinder .../S2501



Funktionsprinzip

Die HF-Schreib-Lese-Geräte mit der Arbeitsfrequenz 13,56 MHz bilden eine Übertragungszone aus, dessen Größe (0... 500 mm) in Abhängigkeit von der Kombination aus Schreib-Lese-Gerät und Datenträger variiert.

Die aufgeführten Schreib-Lese-Abstände stellen nur typische Werte

Technische Daten

MTTF	248 Jahre nach SN 29500 (Ed. 99) 40 °C
Betriebsspannungsanzeige	LED, grün
Im Lieferumfang enthalten	BS4-CK40
Menge in der Verpackung	1

unter Laborbedingungen ohne Materialbeeinflussung dar.

Die Schreib-Lese-Abstände der Datenträger zur Montage in Metall TW-R**-M(MF) wurden in Metall ermittelt.

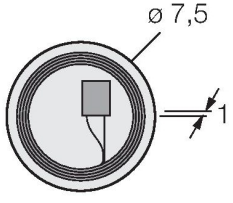
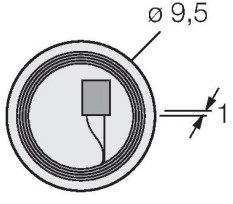
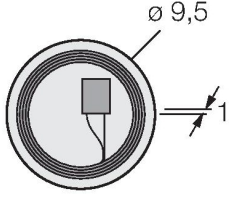
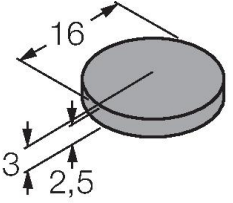
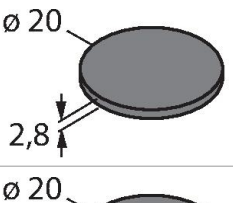
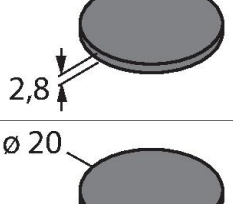
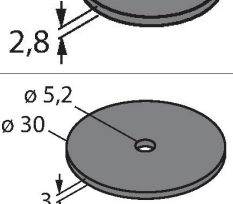
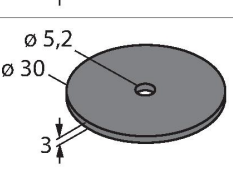
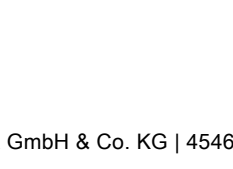
Durch Bauteiltoleranzen, Einbausituation in der Applikation, Umgebungsbedingungen und Beeinflussung durch Materialien (insbesondere Metall) können die erreichbaren Abstände um bis zu 30 % abweichen.

Darum ist ein Test der Applikation (vor allem beim Lesen und Schreiben in der Bewegung) unter Realbedingungen unbedingt erforderlich!

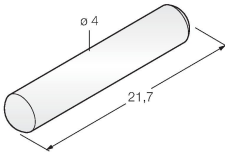
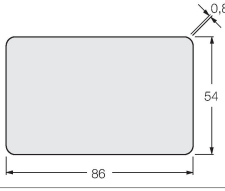
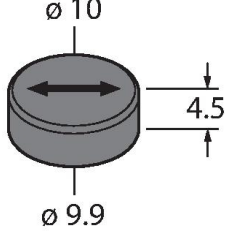
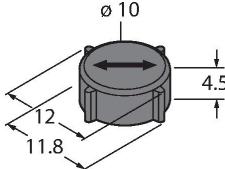
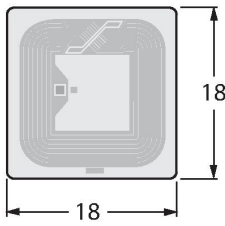
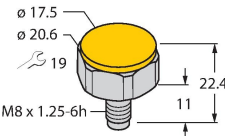
Einbauhinweise / Beschreibung

Durchmesser der aktiven Fläche B	Ø 40 mm
----------------------------------	---------

Breite der aktiven Fläche B	40 mm
-----------------------------	-------

Abmessungen	Typenbezeichnung	Schreib-Lese-Abstand		Übertragungszone		Mindestabstand zwischen zwei Schreib-Lese-Köpfen [mm]
		Ident-Nr.	Empfohlen [mm]	max. [mm]	Länge max. [mm]	
	TW-R7.5-B128 7030231	13	30	42	21	120
	TW-R9.5-B128 7030252	14	33	46	23	120
	TW-R9.5-K2 7030558	18	38	42	21	120
	TW-R16-B128 6900501	28	50	54	27	120
	TW-R20-B128 6900502	30	50	50	25	120
	TW-R20-B320 100005244	30	50	50	25	120
	TW-R20-K2 6900505	22	40	36	18	120
	TW-R30-B128 6900503	30	53	62	31	120
	TW-R30-B320 100005245	30	53	62	31	120

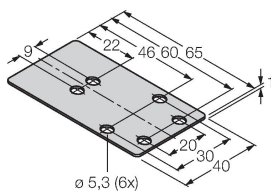
	TW-R30-K2 6900506	30	55	56	28	120
	TW-R50-B128 6900504	45	85	96	48	120
	TW-R50-B320 100005246	45	85	96	48	120
	TW-R50-K2 6900507	38	81	82	41	120
	TW-L80-50-P-B128 7030389	42	81	93	46	120
	TW-BS10X1.5-19-K2 6901380	8	23	30	15	120
	TW-BD10X1.5-19-K2 6901381	20	39	44	22	120
	TW-SPP18X1-B128 6901062	15	34	46	23	120
	TW-R50-M-B128 7030209	23	46	48	24	120
	TW-R80-M-B128 7030207	25	53	68	34	120
	TW-R50-M-K2 7030229	15	37	46	23	120
	TW-R80-M-K2 7030205	15	47	54	27	120

	TW-R4-22-B128 7030237	20	40	50	25	120
	TW-L86-54-C-B128 6900479	60	115	132	66	120
	TW-R10-M-B146 7030545	7	18	30	15	120
	TW-R12-M-B146 7030500	7	18	30	15	120
	TW-L18-18-F-B128 7030634	29	56	52	26	120
	TW-BS8x1.25-19-K2 7030638	8	23	30	15	120

Montagezubehör

MF-CK40-1S

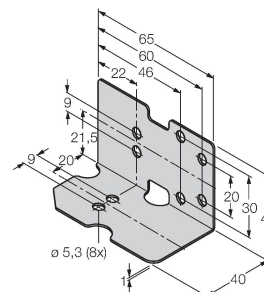
6900481



Schutzrahmen (einseitig) für
Quaderbauform CK40

MF-CK40-2S

6900482

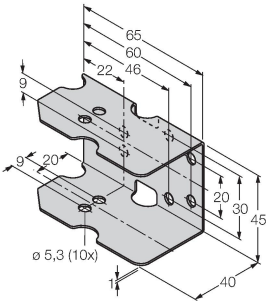


Schutzrahmen (Winkel) für
Quaderbauform CK40

MF-CK40-3S

6900483

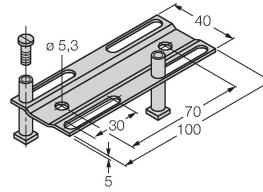
Schutzrahmen (U-Profil) für
Quaderbauform CK40



JS025/037

69429

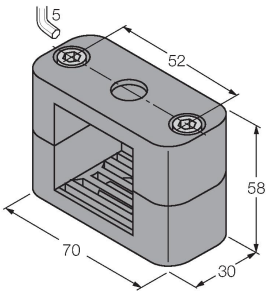
Justierschiene für Quaderbauform
CK40 / CP40; Werkstoff: VA 1.4301



BSS-CP40

6901318

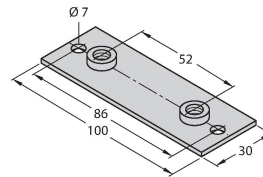
Befestigungsschelle für
Quaderbauform 40 x 40 mm;
Werkstoff: Polypropylen



BSS-SPV5

6901324

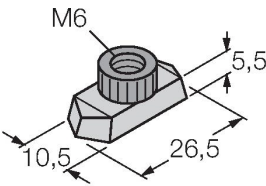
Anschweißplatte für
Befestigungsschellen BSS



BSS-TSM 2 pcs

6901323

Tragschienenmutter für
Befestigungsschellen BSS, zur
Normschienenmontage



T-CK40-T-FC

A5202

Kein Maßbild vorhanden/
No dimension drawing available

BS4-CK40

6946006

Befestigungsschelle; Werkstoff
Trogamit

