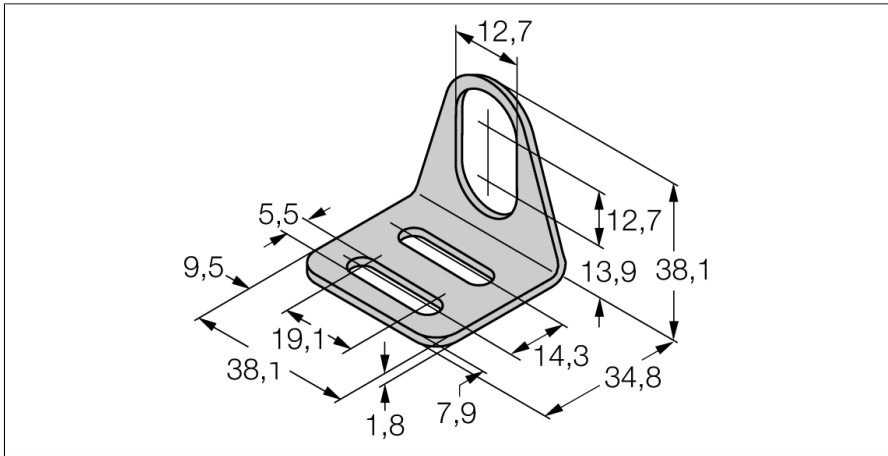


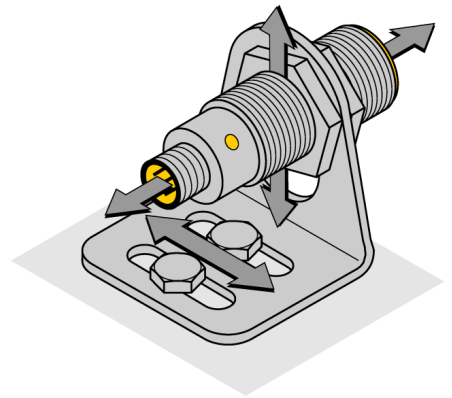
Zubehör Befestigungswinkel MW-12



- Befestigungswinkel für Gewinderohrsensoren der Bauform M12 x1
- Edelstahl A2 1.4301 (AISI 304)

Allgemeine Beschreibung

Der Befestigungswinkel für Sensoren im Gewinderohr in der Bauform M12 x1 bietet außerordentliche Montageflexibilität. Die Position des Sensors kann extrem anwenderfreundlich in allen drei Dimensionen nachjustiert werden.



Typ	MW-12
Ident-No.	6945003
Bauform	Zubehör für Gewinderohr, M12
Abmessungen	34.8 x 38.1 x 38.1 mm
Gehäusewerkstoff	Metall, 1.4301 (AISI 304)