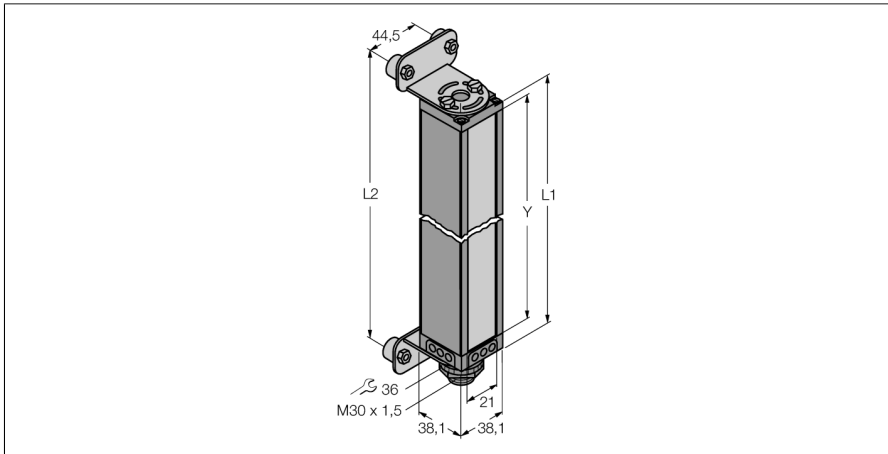


# Messender Lichtvorhang

## Empfänger

### BMRL7216A



Funktion	Einweglichtschranke (Empfänger)
Optische Auflösung	19 mm
Überwachungsfeldhöhe	1810 mm
Anzahl der Strahlen	96
Umgebungstemperatur	-20...+70 °C
Betriebsspannung	11.4...14 VDC
Zulassungen	CE
Zulassungen	cULus Recognized
Zulassungen	CE
Bauform	Quader, Mini Array
Abmessungen	38.1 x 38.1 x 1877 mm
Gehäusewerkstoff	Metall, AL
Linse	Kunststoff, Acryl
Elektrischer Anschluss	Steckverbinder, 7/8"
Schutzart	IP65

- Mindestobjektgröße 19 mm
- Messfeldhöhe 1819 mm
- Max. Reichweite 14 m
- Betriebsspannung 11,8...12,2 VDC (vom Controller)
- Schutzart IP65
- Einstellung über Software

#### Funktionsprinzip

Zur präzisen Überwachung, Prüfanwendungen wie Dimensionierung oder Profilerfassung, Kanten- und Mittenführungen bis hin zur Locherfassung sind messende Lichtvorhänge optimal geeignet. Jedes System besteht aus Sender, Empfänger und einem Steuermodul, das je nach Typ über mehrere Schalt- und Analogausgänge verfügt. Ausserdem ist die Datenübertragung auch über RS232 oder RS485 wahlweise als Binär- oder ASCII-Code möglich. Die Scanzeiten sind von der Messfeldhöhe und dem eingestellten Scanmodus abhängig. Nähere Informationen hierzu sind der Bedienungsanleitung zu entnehmen.