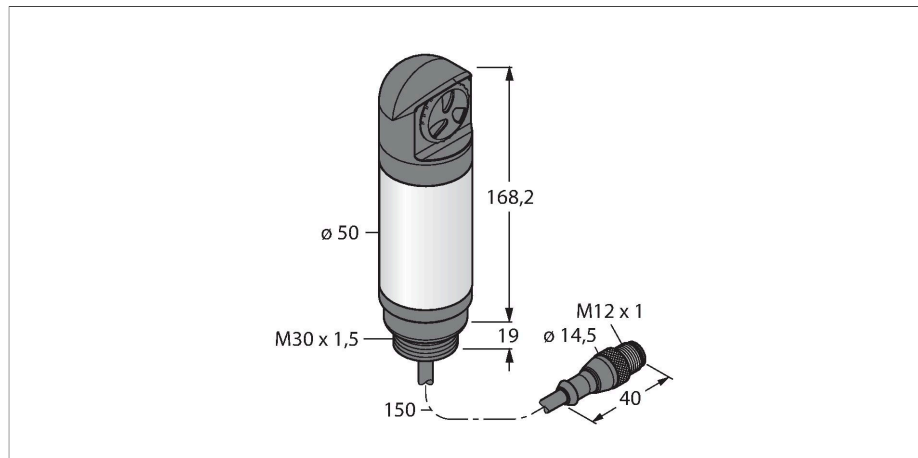


# CL50GYRALS4PQP

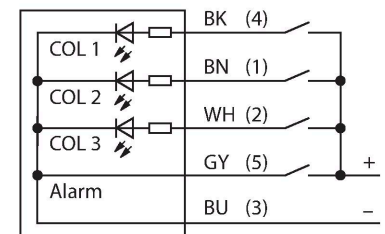
## LED-Anzeige – Signalsäule



### Merkmale

- LED-Signalsäule mit Signaltonger
- einzeln ansteuerbar
- Mechanisches Einschraubgewinde M30x1,5
- Schutzart IP67
- Kabel mit Steckverbinder M12X1
- Betriebsspannung 10...30 VDC
- Signaltonger: Gedichtet, Stakkato max. 94 dB

### Anschlussbild



### Technische Daten

Typ	CL50GYRALS4PQP
Ident-No.	3086600
Einsatzzweck	LED Anzeigeleuchte
Funktion	Signalsäule
Lichtart	Grün Gelb Rot
Dimmbar	Nein
Merkmale Farbe 1	Grün, durchgehend an, 72 lm
Merkmale Farbe 2	Gelb, durchgehend an, 30 lm
Merkmale Farbe 3	Rot, durchgehend an, 38 lm
Tonsignal	Stakkato, 94 dB
<b>Elektrische Daten</b>	
Betriebsspannung	18...30 VDC
Max. Stromaufnahme pro Farbe	100 mA
Max. Stromaufnahme Signaltonger	35 mA
Eingangstyp	PNP
Ansprechzeit typisch	< 10 ms
<b>Mechanische Daten</b>	
Kaskadierbar	Nein
Bauform	Glattrohr, CL50
Abmessungen	Ø 50 x 168.2 x 168.2 mm
Gehäusewerkstoff	Kunststoff, ABS/Polycarbonat, schwarz
Fensterwerkstoff	Polycarbonat, diffus
Elektrischer Anschluss	Kabel mit Steckverbinder, M12 x 1, 0.15 m, PVC
Aderzahl	5
Umgebungstemperatur	-20...+50 °C

### Funktionsprinzip

Mehrfarbige Multifunktions und Signaltonger  
 Signaltonanzeige  
 Robuste, kostengünstige und einfach zu montierende LED-Säule.  
 Beleuchtetes Segment für gut sichtbare Bedienung und Systemstatusanzeige. Darstellung von bis zu drei Farben möglich. Geräte in Kompaktbauform, daher kein Steuergerät erforderlich.  
 Keine Montage erforderlich.  
 Das Anschlussbild zeigt die PNP-Eingangskonfiguration. Ein Beipackzettel mit näheren Details zum Anschluss liegt den Geräten im Lieferumfang bei.

## Technische Daten

Relative Luftfeuchtigkeit	0...95 %
---------------------------	----------

Schutzart	IP67
-----------	------

### Tests/Zulassungen

Zulassungen	CE, UL listed
-------------	---------------