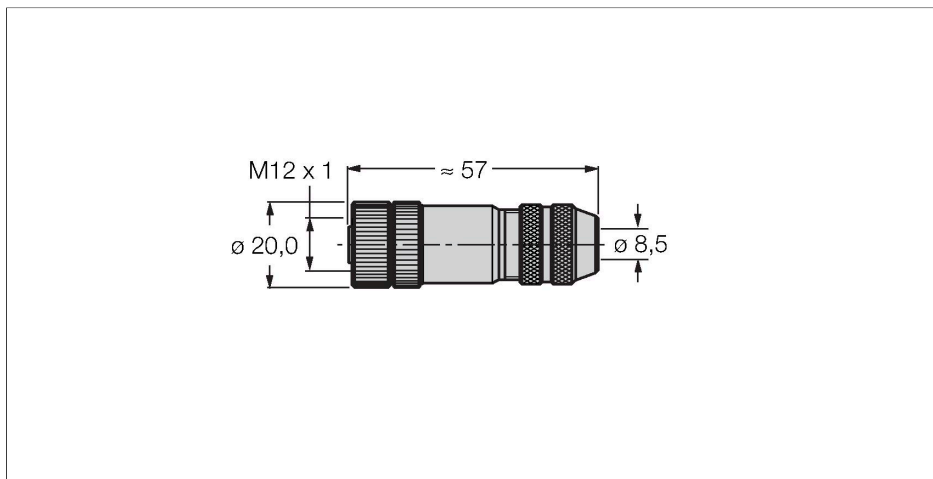


# BMWS8151-8.5

## M12 x 1 Rundsteckverbinder – Konfektionierbarer Steckverbinder

### Kupplung M12 x 1, gerade



#### Technische Daten

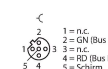
Typ	BMWS8151-8.5
Ident-No.	6904721
Steckverbinder A	Kupplung, M12x1, gerade
Polzahl	5
Kontakte	CuZn, vergoldet
Kontaktträger	Kunststoff, PA, Schwarz
Griffkörper	Zinkdruckguss, GD-Zn, vernickelt
Überwurfmutter/-schraube	Zinkdruckguss, GD-Zn, vernickelt
Dichtung	Kunststoff, FPM/FKM
Dichtung Einschraubgewinde	Kunststoff, NBR
Einschraubgewinde	M18x1
Außendurchmesser der Leitung	6...8.5 mm
Adernquerschnitt/Klemmvermögen	0.14...0.75 mm <sup>2</sup>
Anschlussart	Schraub-/Klemmanschluss
Mechanische Lebensdauer	> 100 Steckzyklen
Schutzart	IP67, (verschraubt)
Netzwerkprotokoll	PROFIBUS-DP
Schirmung	ja
<b>Elektrische Eigenschaften bei +20 °C</b>	
Bemessungsspannung	125 V
Strombelastbarkeit	4 A
Isolationswiderstand	≥ 10 <sup>8</sup> Ω
Durchgangswiderstand	≤ 3 mΩ

#### Merkmale



- zum Einsatz in PROFIBUS-DP Applikationen
- bis 12 MBit/s
- Schirmung via Irisfelder
- B-Kodierung
- Metallgehäuse
- Schraub-Klemmanschluss
- 5-polig
- metrisches Einschraubgewinde M18 x 1
- Leitungsdurchmesser 6.0 ... 8.5 mm

#### Kontaktbelegung



#### Anschlussbelegung

## Technische Daten

### Mechanische und chemische Eigenschaften

Umgebungstemperatur im ruhenden Zustand -25 °C...+85 °C

---