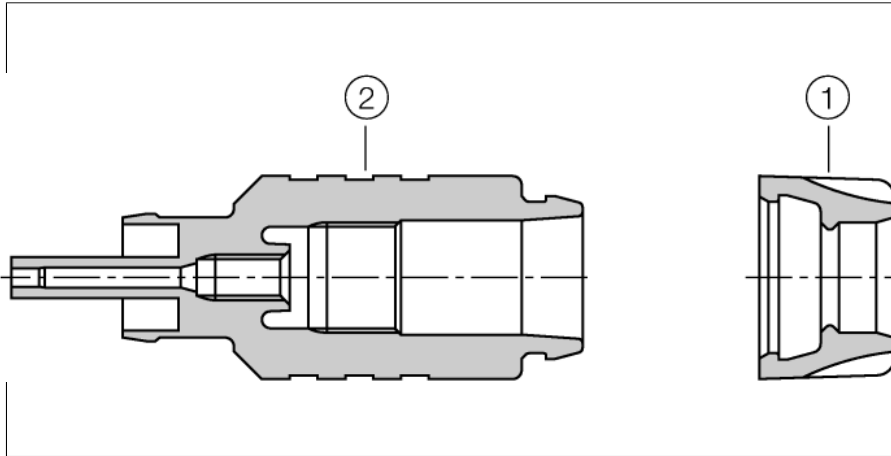


**piconet - Zubehör**  
**Konfektionierbarer Steckverbinder**  
**SFOC-0002-10**

**Konfektionierbarer Stecker für IP-Link  
Lichtwellenleiter**



**Typenbezeichnung**  
Ident-Nr.

SFOC-0002-10  
6604094

**Elektrische Eigenschaften bei +20 °C**

**Mechanische und chemische Eigenschaften**