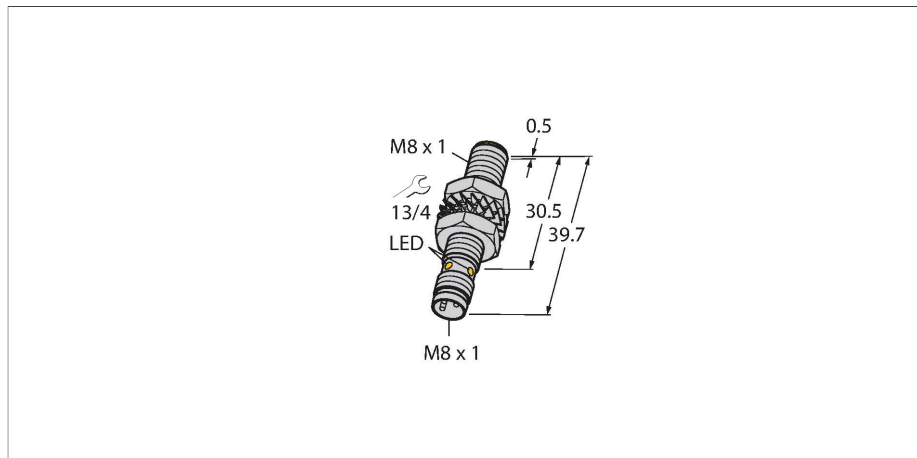


BI2-M08-AP6X-V1131

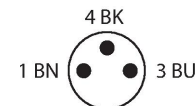
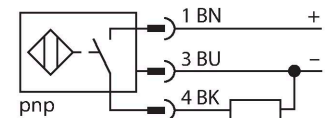
Induktiver Sensor – mit erhöhtem Schaltabstand



Merkmale

- Gewinderohr, M8 x 1
- Messing vernickelt
- großer Erfassungsbereich
- DC 3-Draht, 10...30 VDC
- Schließer, PNP-Ausgang
- Steckverbinder, M8 x 1

Anschlussbild



Funktionsprinzip

Induktive Sensoren erfassen berührungslos und verschleißfrei metallische Objekte. Dazu benutzen sie ein hochfrequentes elektromagnetisches Wechselfeld, das mit dem Erfassungsobjekt in Wechselwirkung tritt. Bei induktiven Sensoren wird dieses Feld von einem LC-Resonanzkreis mit einer Ferritkern-Spule erzeugt

Technische Daten

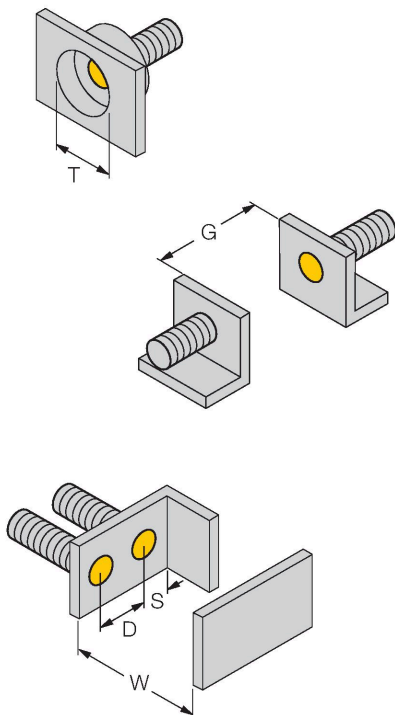
Typ	BI2-M08-AP6X-V1131
Ident-No.	4602903
Bemessungsschaltabstand	2 mm
Einbaubedingung	bündig
Gesicherter Schaltabstand	$\leq (0,81 \times S_n)$ mm
Korrekturfaktoren	St37 = 1; Al = 0,3; Edelstahl = 0,7; Ms = 0,4
Wiederholgenauigkeit	$\leq 2\%$ v. E.
Temperaturdrift	$\leq \pm 10\%$
Hysterese	3...15 %
Umgebungstemperatur	-25...+70 °C
Betriebsspannung	10...30 VDC
Restwelligkeit	$\leq 10\%$ U_{ss}
DC Bemessungsbetriebsstrom	≤ 150 mA
Leerlaufstrom	≤ 15 mA
Reststrom	≤ 0.1 mA
Isolationsprüfspannung	≤ 0.5 kV
Kurzschlusschutz	ja / taktend
Spannungsfall bei I_o	≤ 1.8 V
Drahtbruchsicherheit / Verpolungsschutz	ja / vollständig
Ausgangsfunktion	Dreidraht, Schließer, PNP
Schaltfrequenz	2.8 kHz
Bauform	Gewinderohr, M8 x 1
Abmessungen	39.7 mm
Gehäusewerkstoff	Metall, CuZn, vernickelt
Material aktive Fläche	Kunststoff, PP-GF20
Max. Anziehdrehmoment Gehäusemutter	7 Nm
Elektrischer Anschluss	Steckverbinder, M8 x 1

Technische Daten

Vibrationsfestigkeit	55 Hz (1 mm)
Schockfestigkeit	30 g (11 ms)
Schutzart	IP67
MTTF	2283 Jahre nach SN 29500 (Ed. 99) 40 °C
Schaltzustandsanzeige	LED, gelb

Montageanleitung

Einbauhinweise / Beschreibung

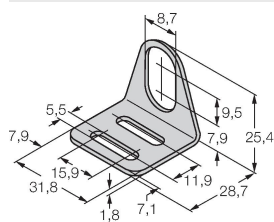


Abstand D	2 x B
Abstand W	3 x Sn
Abstand T	3 x B
Abstand S	1,5 x B
Abstand G	6 x Sn
Durchmesser der aktiven Fläche B	Ø 8 mm

Montagezubehör

MW-08

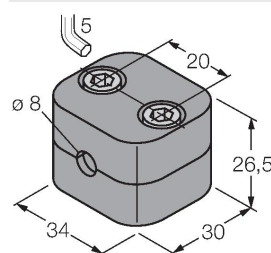
6945008



Befestigungswinkel für Gewinderohrsensoren; Werkstoff: Edelstahl A2 1.4301 (AISI 304)

BSS-08

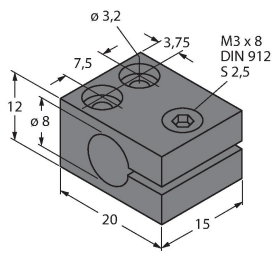
6901322



Befestigungsschelle für Glatt- und Gewinderohrsensoren; Werkstoff: Polypropylen

MBS80

69479



Befestigungsschelle für
Gewinderohrsensoren; Werkstoff
Montageblock: Aluminium, eloxiert

Anschlusszubehör

Maßbild	Typ	Ident-No.	
	PKG3M-2/TEL	6625058	



Anschlussleitung, M8-Kupplung,
gerade, 3-polig, Leitungslänge: 2m,
Mantelmaterial: PVC, schwarz; cULus-
Zulassung; andere Leitungslängen
und Ausführungen lieferbar, siehe
www.turck.com