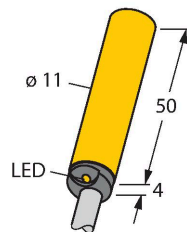


NI5-K11-AP6X

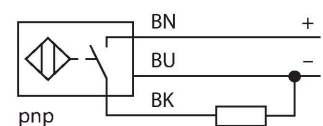
Induktiver Sensor



Merkmale

- glattes Rohr, 11mm Durchmesser
- Kunststoff, PA12-GF30
- DC 3-Draht, 10...30 VDC
- Schließer, PNP-Ausgang
- Kabelanschluss

Anschlussbild



Funktionsprinzip

Induktive Sensoren erfassen berührungslos und verschleißfrei metallische Objekte. Dazu benutzen sie ein hochfrequentes elektromagnetisches Wechselfeld, das mit dem Erfassungsobjekt in Wechselwirkung tritt. Bei induktiven Sensoren wird dieses Feld von einem LC-Resonanzkreis mit einer Ferritkern-Spule erzeugt.

Technische Daten

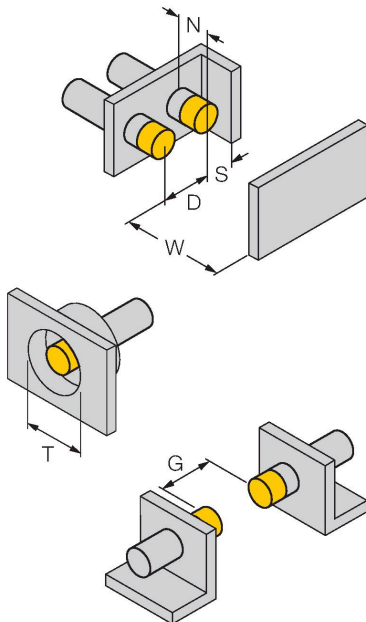
| | |
|---|---|
| Typ | NI5-K11-AP6X |
| Ident-No. | 46611 |
| Bemessungsschaltabstand | 5 mm |
| Einbaubedingung | nicht bündig |
| Gesicherter Schaltabstand | $\leq (0,81 \times S_n)$ mm |
| Korrekturfaktoren | St37 = 1; Al = 0,3; Edelstahl = 0,7; Ms = 0,4 |
| Wiederholgenauigkeit | $\leq 2\%$ v. E. |
| Temperaturdrift | $\leq \pm 10\%$ |
| Hysterese | 3...15 % |
| Umgebungstemperatur | -25...+70 °C |
| Betriebsspannung | 10...30 VDC |
| Restwelligkeit | $\leq 10\%$ U_{ss} |
| DC Bemessungsbetriebsstrom | ≤ 200 mA |
| Leerlaufstrom | ≤ 15 mA |
| Reststrom | ≤ 0.1 mA |
| Isolationsprüfspannung | ≤ 0.5 kV |
| Kurzschlusschutz | ja / taktend |
| Spannungsfall bei I_o | ≤ 1.8 V |
| Drahtbruchsicherheit / Verpolungsschutz | ja / vollständig |
| Ausgangsfunktion | Dreidraht, Schließer, PNP |
| Schaltfrequenz | 1.5 kHz |
| Bauform | Glattrohr, 11 mm |
| Abmessungen | 54 mm |
| Gehäusewerkstoff | Kunststoff, PA12-GF30 |
| Material aktive Fläche | Kunststoff, PA12-GF30 |
| Endkappe | Kunststoff, EPTR |
| Elektrischer Anschluss | Kabel |

Technische Daten

| | |
|---------------------------|---|
| Kabelqualität | Ø 5.2 mm, LifYY, PVC, 2 m |
| Aderquerschnitt | 3 x 0.34 mm ² |
| Vibrationsfestigkeit | 55 Hz (1 mm) |
| Schockfestigkeit | 30 g (11 ms) |
| Schutzart | IP67 |
| MTTF | 2283 Jahre nach SN 29500 (Ed. 99) 40 °C |
| Schaltzustandsanzeige | LED, gelb |
| Im Lieferumfang enthalten | BS11 |

Montageanleitung

Einbauhinweise / Beschreibung



| | |
|----------------------------------|---------|
| Abstand D | 3 x B |
| Abstand W | 3 x Sn |
| Abstand T | 3 x B |
| Abstand S | 1,5 x B |
| Abstand G | 6 x Sn |
| Abstand N | 2 x Sn |
| Durchmesser der aktiven Fläche B | Ø 11 mm |

Montagezubehör

BS 11

69462

Befestigungsschelle; Werkstoff
Montageblock: PBT

