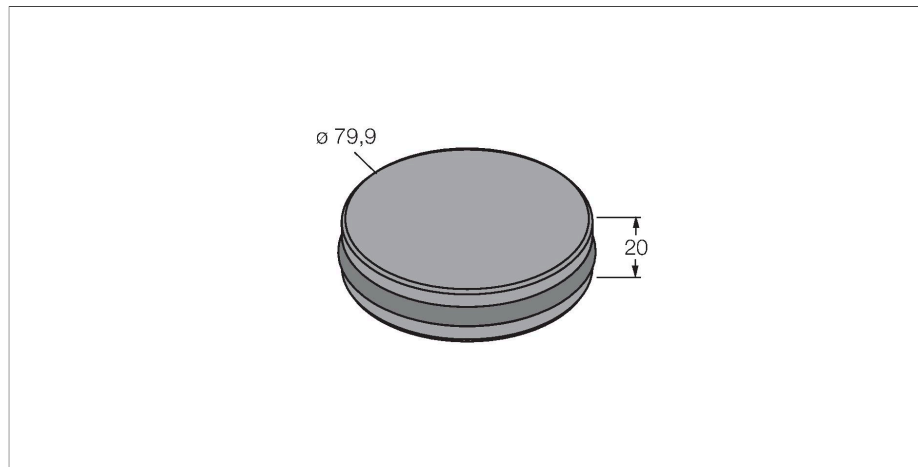


TW-R80-M-K2

Datenträger HF – in/auf Metall



Merkmale

- 3 verschiedene Montagemöglichkeiten (mit Zubehör) in oder auf Metall
- FRAM, Speichergröße 2 kByte
- Für direkte Montage auf und in Metall geeignet

Funktionsprinzip

Die HF-Schreib-Lesegeräte mit der Arbeitsfrequenz 13,56 MHz bilden eine Übertragungszone aus, dessen Größe (0... 500 mm) in Abhängigkeit von der Kombination aus Schreib-Lese-Kopf und Datenträger variiert.

Die aufgeführten Schreib-Lese-Abstände stellen nur typische Werte unter Laborbedingungen ohne Materialbeeinflussung dar.

Die Schreib-Lese-Abstände der Datenträger zur Montage in/auf Metall wurden in/auf Metall ermittelt.

Durch Bauteiltoleranzen, Einbausituation in der Applikation, Umgebungsbedingungen und Beeinflussung durch Materialien (insbesondere Metall) können die erreichbaren Abstände um bis zu 30 % abweichen.

Darum ist ein Test der Applikation (vor allem beim Lesen und Schreiben in der Bewegung) unter Realbedingungen unbedingt erforderlich!

Technische Daten

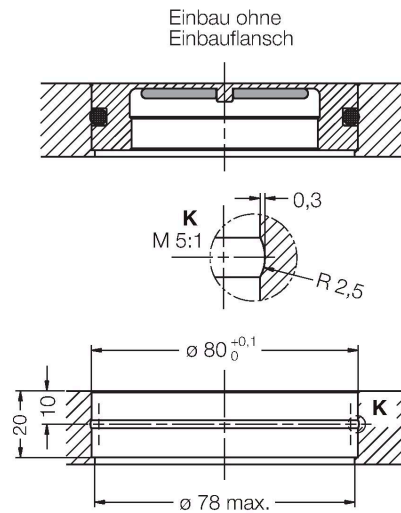
Typ	TW-R80-M-K2
Ident-No.	7030205
Datenübertragung	induktive Kopplung
Technologie	HF (13,56 MHz)
Arbeitsfrequenz	13,56 MHz
Speicherart	FRAM
Chip	Fujitsu MB89R118
Speichergröße	2048 Byte
Speicher	lesen/schreiben
Frei nutzbarer Speicher	2000 Byte
Anzahl Leseoperationen	unbegrenzt
Anzahl Schreiboperationen	10 ¹⁰
Typische Lesezeit	0.5 ms/Byte
Typische Schreibzeit	0.5 ms/Byte
Funk- und Protokollstandards	ISO 15693 NFC Typ 5
Mindestabstand zu Metall	0 mm
Temperatur während Schreib-/Lesezugriff	-25...+85 °C
Temperatur außerhalb Erfassungsbereich	-25...+85 °C
	140 °C, 1x100 h
Bauform	Hard-Tag, R80
Durchmesser	80 mm
Gehäusewerkstoff	Kunststoff, PET
Material aktive Fläche	Kunststoff, PET, schwarz
Schutzart	IP68
Menge in der Verpackung	1

Technische Daten

Bemerkung zum Produkt

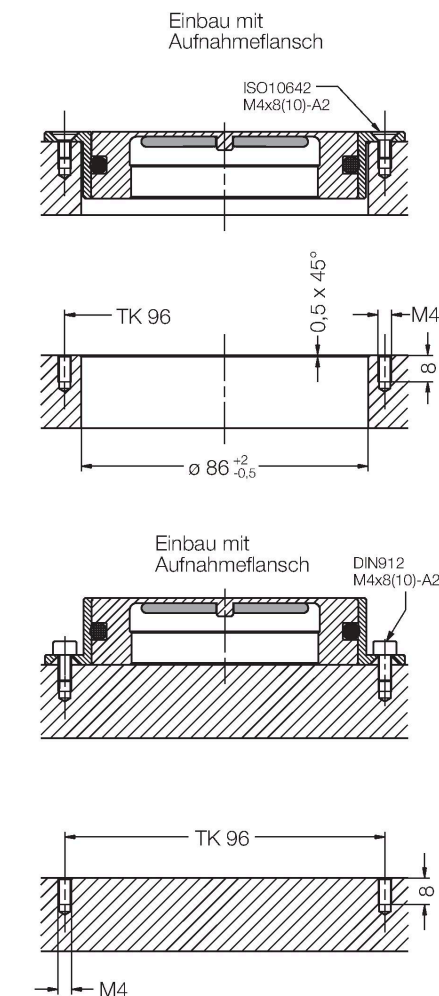
für direkte Montage auf und in Metall geeignet

Einbauhinweise / Beschreibung

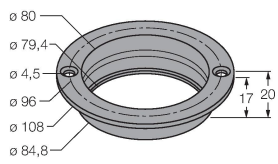


Diese Datenträger lassen sich auf 3 unterschiedlichen Wegen montieren:

1. Eingießen oder Einkleben des Datenträgers (ohne Montagering) direkt in Metall
2. Montage des Datenträgers mit Montagering in Metall (Fixierung mit 2 Schrauben)
3. Montage des Datenträgers mit umgedrehtem Datenträger auf Metall (Fixierung mit 2 Schrauben)



Montagezubehör

MF-R80**6901152**

Der Flansch ermöglicht die Montage des Datenträgers TW-R80-M-B128 (-K2) auf oder in Metall.