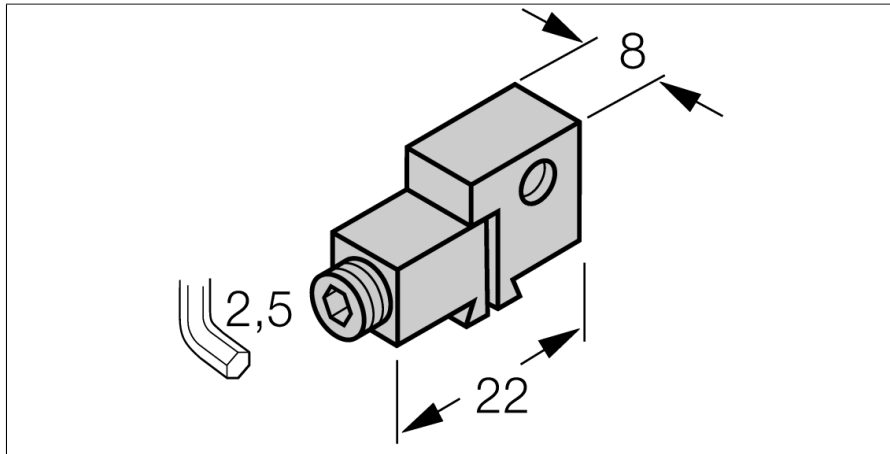


Zubehör

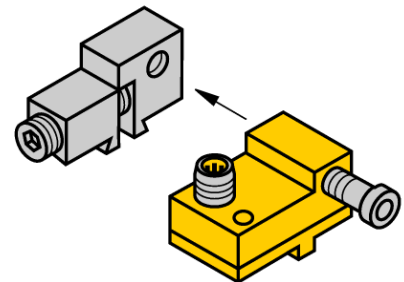
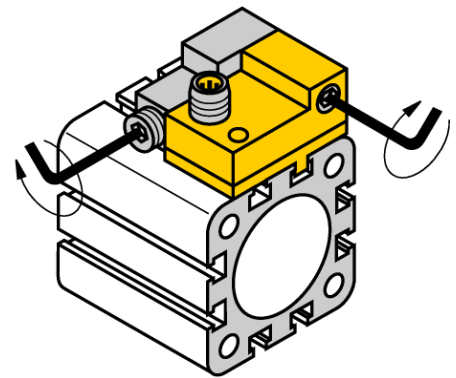
Klemmstück

für Schwalbenschwanznut- oder T-Nut-Zylinder

KLN3



- Montage auf Schwalbenschwanznutzylindern oder T-Nut-Zylindern
- für verschiedene Zylinderdurchmesser
- Metall: Aluminium eloxiert



Typ	KLN3
Ident-No.	6970504
Bauform	Zubehör, NST
Abmessungen	22 x 8 mm
Klemmstück passend zu Zylinderdurchmesser	alle
Klemmbreite	5.2... 13.5mm