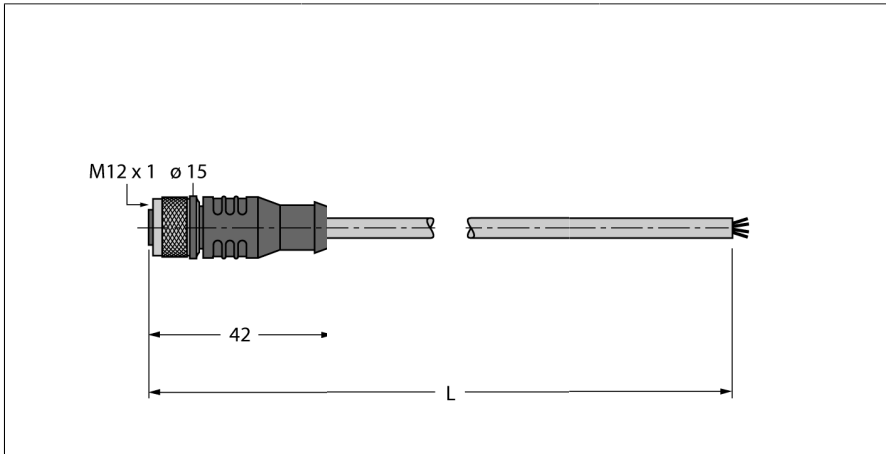


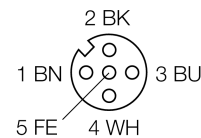
RFID-Leitung Standard-Ausführung

Anschlussleitung

RK4.5T-10/S2500



- 4-drig, AWG 24 / AWG 22
- Mantelmaterial: PUR, Farbe: gelb
- Halogenfrei, LABS-frei
- Schirm: Aluminiumfolie, verzinnertes Kupfergeflecht
- Manteldurchmesser: 6.4 mm
- schleppkettentauglich, ölbeständig, hochflexibel
- Leitung UL Style 20963
- Ende offen
- Leitungslänge: 10 Meter



Typ	RK4.5T-10/S2500
Ident-No.	6699207
Steckverbinder A	Kupplung, M12x1, gerade, A-codiert
Polzahl	5
Kontaktträger	Kunststoff, TPU, Schwarz
Griffkörper	Kunststoff, TPU, Schwarz
Überwurfmutter/-schraube	Messing, CuZn-Ni, vernickelt
Anzugsdrehmoment	0.6 ... 1 Nm (Max. Wert des Gegenstückes beachten!)
Mechanische Lebensdauer	> 100 Steckzyklen
Verschmutzungsgrad	3
Schutzart	IP67, nur im verschraubten Zustand

Leitung	
Leitungsdurchmesser	Ø 6.4mm
Leitungslänge	10 m m
Leitungsmantel	PUR, Gelb
Schirmung	ja
Adern Datenleitung	
Aderquerschnitt	2 x 0.2 mm ²
Adern Versorgungsleitung	
Aderquerschnitt	2x 0.34 mm ²
Aderfarben	Power: BN, BU Data: WH, BK

Elektrische Eigenschaften bei +20 °C	
Bemessungsspannung	30VV
DC-Widerstand (loop)	103 Ω/km
Nom. Impedanz	135 Ω
Nom. Kapazität	50 pF/m

Mechanische und chemische Eigenschaften	
Biegeradius (flexibler Einsatz)	≥ 8 x Ø
Biegezyklen	≥ 1 Mio.
Umgebungstemperatur im ruhenden Zustand	-40°C...+90°C°C
Umgebungstemperatur in Bewegung	-25°C...+90°C°C

Sonstige Eigenschaften	
Schleppkettenfähig	ja
Halogenfrei	ja