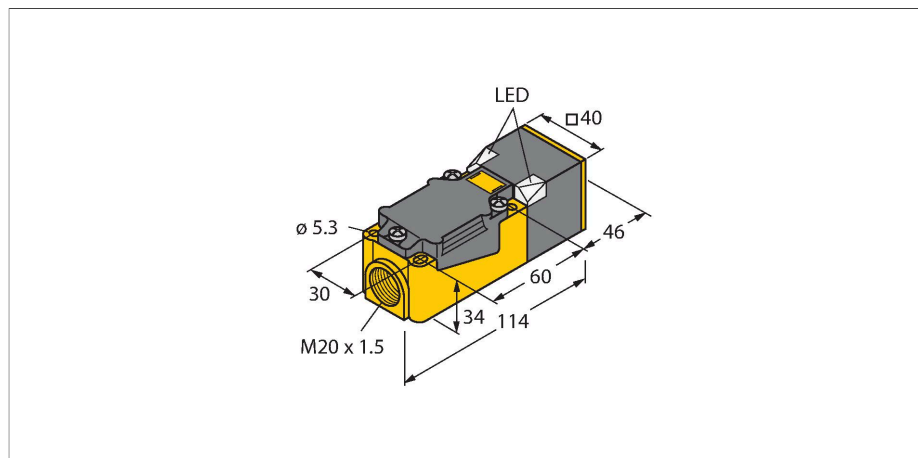


NI25U-CP40-AP6X2

Induktiver Sensor



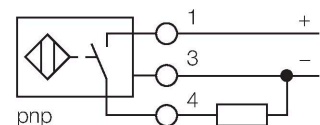
Merkmale

- quaderförmig, Höhe 40 mm
- aktive Fläche in 9 Richtungen positionierbar
- Kunststoff, PBT-GF30-V0
- Eck-LEDs mit hoher Leuchtkraft
- optimale Sicht auf Betriebsspannungsanzeige und Schaltzustandsanzeige in jeder Einbausituation
- Faktor 1 für alle Metalle
- Schutzart IP68
- magnetfeldfest
- erweiterter Temperaturbereich
- hohe Schaltfrequenz
- Vorbedämpfungsschutz durch Selbstkompensation
- DC 3-Draht, 10...30 VDC
- Schließer, PNP-Ausgang
- Klemmenraum

Technische Daten

Typ	NI25U-CP40-AP6X2
Ident-No.	1623700
Allgemeine Daten	
Bemessungsschaltabstand	25 mm
Einbaubedingung	nicht bündig, teilbündiger Einbau möglich
Gesicherter Schaltabstand	$\leq (0,81 \times S_n)$ mm
Wiederholgenauigkeit	$\leq 2\%$ v. E.
Temperaturdrift	$\leq \pm 10\%$
	$\leq \pm 20\%$, $\leq -25\text{ °C}$ v $\geq +70\text{ °C}$
Hysterese	3...15 %
Elektrische Daten	
Betriebsspannung	10...30 VDC
Restwelligkeit	$\leq 10\%$ U_{ss}
DC Bemessungsbetriebsstrom	≤ 200 mA
Leerlaufstrom	15 mA
Reststrom	≤ 0.1 mA
Isolationsprüfspannung	≤ 0.5 kV
Kurzschlusschutz	ja / taktend
Spannungsfall bei I_s	≤ 1.8 V
Drahtbruchsicherheit / Verpolungsschutz	ja / vollständig
Ausgangsfunktion	Dreidraht, Schließer, PNP
Gleichfeldfestigkeit	300 mT
Wechselfeldfestigkeit	300 mT _{ss}
Schutzklasse	□
Schaltfrequenz	0.25 kHz
Mechanische Daten	
Bauform	Quader, CP40

Anschlussbild



Funktionsprinzip

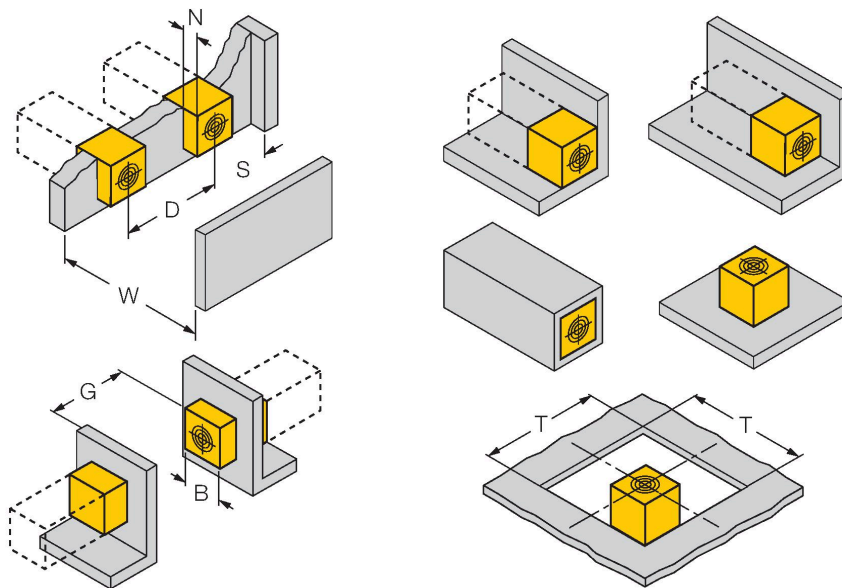
Induktive Sensoren erfassen berührungslos und verschleißfrei metallische Objekte. uprox-Faktor 1-Sensoren haben aufgrund ihres patentierten ferritkernlosen Multispulensystems erhebliche Vorteile. Sie erfassen alle Metalle im gleichen Schaltabstand, sind magnetfeldfest und besitzen hohe Schaltabstände.

Technische Daten

Abmessungen	114 x 40 x 40 mm
Gehäusewerkstoff	Kunststoff, PBT-GF30-V0, schwarz
Material aktive Fläche	Kunststoff, PA6-GF30-X, gelb
Elektrischer Anschluss	Klemmenraum
Klemmvermögen	≤ 2.5 mm ²
Umgebungsbedingungen	
Umgebungstemperatur	-30...+85 °C
Vibrationsfestigkeit	55 Hz (1 mm)
Schockfestigkeit	30 g (11 ms)
Schutzart	IP68
MTTF	874 Jahre nach SN 29500 (Ed. 99) 40 °C
Betriebsspannungsanzeige	2 x LED, grün
Schaltzustandsanzeige	2 x LED, gelb

Montageanleitung

Einbauhinweise / Beschreibung



Abstand D	240 mm
-----------	--------

Abstand W	75 mm
-----------	-------

Abstand T	100 mm
-----------	--------

Abstand S	20 mm
-----------	-------

Abstand G	150 mm
-----------	--------

Abstand N	30 mm
-----------	-------

Breite der aktiven Fläche B	40 mm
-----------------------------	-------

Bis zu 4-seitig bündiger Aufbau möglich
 Aufbau 1-seitig: Sr = 22 mm
 Aufbau 2-seitig: Sr = 20 mm
 Aufbau 3-seitig: Sr = 17 mm
 Aufbau 4-seitig: Sr = 13 mm

Rückseitiger Aufbau ohne
 Schaltabstandsreduzierung möglich

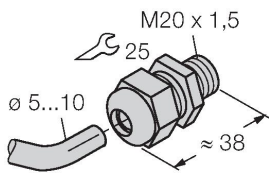
Überbündiger Einbau mit
 Schaltabstandsreduzierung möglich

Montagezubehör

STRM M20X1.5 SCHWARZ

6965902

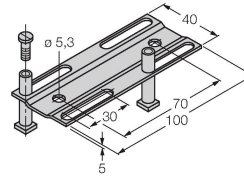
Kabelverschraubung M20 x 1,5



JS025/037

69429

Justierschiene für Quaderbauform
CK40 / CP40; Werkstoff: VA 1.4301



BSS-CP40

6901318

Befestigungsschelle für
Quaderbauform 40 x 40 mm;
Werkstoff: Polypropylen

