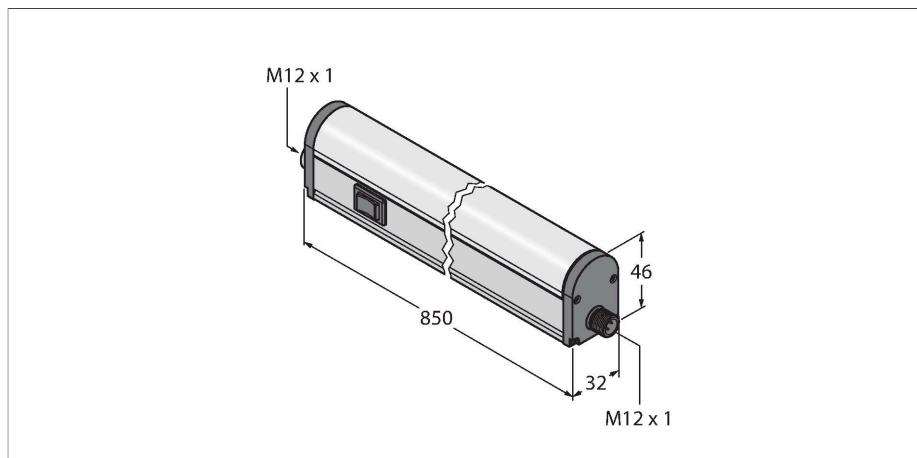


# WLB32C850PBQ

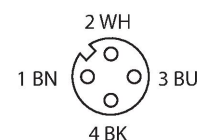
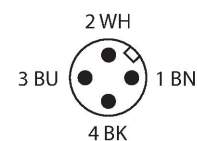
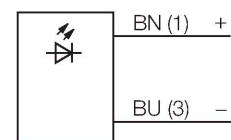
## Arbeitsleuchten – Linienleuchte



### Merkmale

- Kaskadierbar über Kupplung, M12 x 1, 4-polig
- AN / AUS Schalter
- Betriebsspannung: 12...30 VDC
- Lichtlänge: 850 mm
- Gehäuselänge: 884 mm
- Farbe: Weiß
- Steckverbinder M12x1

### Anschlussbild



### Funktionsprinzip

LED-Arbeitsleuchten eignen sich hervorragend für den industriellen Einsatz bei geringem Energieverbrauch. Die Farbtemperatur liegt im Tageslichtbereich bei 5.000 Kelvin. Trotz der neuen, sehr hellen LED-Technologie liegt keine Blendung vor. Die Leuchten lassen sich einfach

### Technische Daten

Typ	WLB32C850PBQ
Ident-No.	3087483
<b>Signal- und Anzeigedaten</b>	
Einsatzzweck	LED Arbeitsleuchte
Funktion	Linienleuchte
Lichtart	Weiß
Farbtemperatur	4700...+5300 K
Lichtstrom	1800 lm
LED-Lebensdauer (L70)	50000 h
Dimmbar	2-stufig
Merkmale Farbe 1	Weiß, durchgehend an, 2250 lm
<b>Elektrische Daten</b>	
Betriebsspannung	12...30 VDC
DC Bemessungsbetriebsstrom	≤ 930 mA
Leistung	22.32 W
<b>Mechanische Daten</b>	
Kaskadierbar	Ja
Bauform	Quader, WLB32
Abmessungen	884 x 31.9 x 46 mm
Gehäusewerkstoff	Metall, AL
Fensterwerkstoff	Polycarbonat, diffus
Elektrischer Anschluss	Steckverbinder, M12 x 1, PVC
Aderzahl	4
Umgebungstemperatur	-40...+70 °C
Schutzart	IP50

## Technische Daten

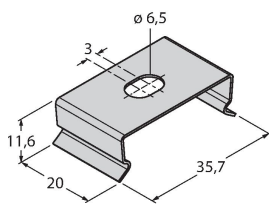
Tests/Zulassungen	
Schockfestigkeit	15 g (11 ms)
Zulassungen	CE, UL

hintereinander schalten, wobei jede einzelne, unabhängig von den anderen, durch den integrierten Kippschalter aus-, auf 50%- oder 100%-Leuchtkraft geschaltet werden kann. Die neue Technologie sorgt für eine um 40% höhere Energieeffizienz als bei vergleichbaren Leuchten.

Diese robusten Leuchten im Metallgehäuse eignen sich für eine Vielzahl Anwendungen, z. B. Als Maschinen- oder Arbeitsplatzbeleuchtung. Die Montage erfolgt jeweils über magnetische oder schnappbare Halterungen.

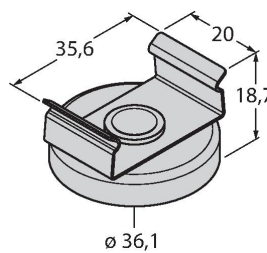
## Montagezubehör

**LMBWLB32** 3090623



Schnapphalterung für WLB32 Arbeitsleuchte, im Lieferumfang der WLB32 enthalten

**LMBWLB32MAG** 3087851



Schnapphalterung für WLB32 Arbeitsleuchte, zur Befestigung an metallischen Oberflächen

**LMBWLB32-180S** 3087852

Schnapphalterung für WLB32 Arbeitsleuchte, drehbar bis 180°

## Anschlusszubehör

Maßbild	Typ	Ident-No.	
	RKC4.4T-0.6-RSC4.4T/TEL	6625206	Verbindungsleitung, M12 Kupplungsstecker, gerade, 4-polig, Leitungslänge: 0,6m, Mantelmaterial: PVC, schwarz; cULus-Zulassung; andere Leitungslängen und Ausführungen lieferbar, siehe <a href="http://www.turck.com">www.turck.com</a>
	RKC4.4T-2/TEL	6625013	Anschlussleitung, M12-Kupplung, gerade, 4-polig, Leitungslänge: 2m, Mantelmaterial: PVC, schwarz; cULus-Zulassung; andere Leitungslängen und Ausführungen lieferbar, siehe <a href="http://www.turck.com">www.turck.com</a>
	WKC4.4T-2/TEL	6625025	Anschlussleitung, M12-Kupplung, gewinkelt, 4-polig, Leitungslänge: 2m, Mantelmaterial: PVC, schwarz; cULus-Zulassung; andere Leitungslängen und Ausführungen lieferbar, siehe <a href="http://www.turck.com">www.turck.com</a>