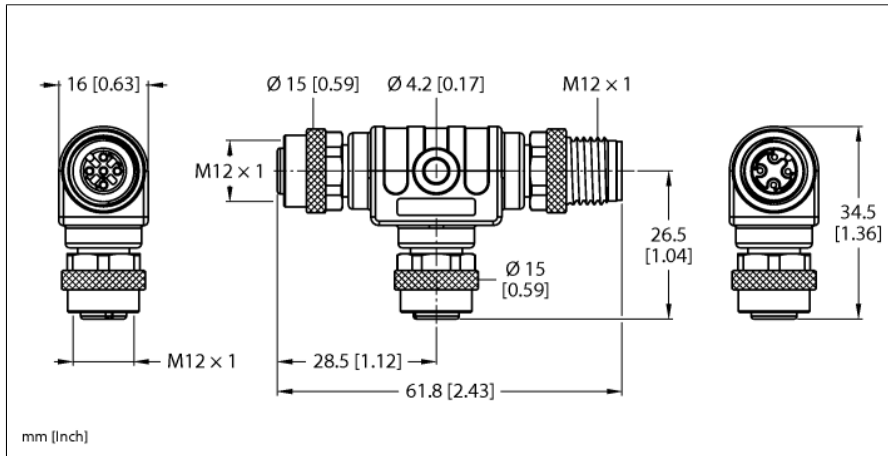
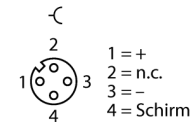
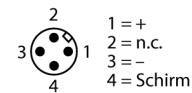


Zubehör für Feldbussysteme
T-Verteiler
RSCS-2RKCS48



- 4-polig geschirmter T-Verteiler mit M12-Messing vernickelten Flanschanschlüssen
- Schirm auf Überwurfmutter aufgelegt
- zum Einsatz in PROFIBUS-PA Applikationen

Anschluss PROFIBUS-PA



Typenbezeichnung	RSCS-2RKCS48
Ident-Nr.	6602251
Polzahl	4
Griffkörper	Kunststoff, PA 6, Schwarz
Steckverbinder B	Kupplung, 2x, M12x1, gerade
Griffkörper	Kunststoff, PA 6, Schwarz
Kontaktträger	Kunststoff, TPU, Schwarz
Kontakte	Metall, CuZn, vergoldet
Überwurfmutter/-schraube	Messing, CuZn, vernickelt
Dichtung	Kunststoff, FPM (Viton)
Schutzart	IP67, nur im verschraubten Zustand
Mechanische Lebensdauer	> 100 Steckzyklen
Verschmutzungsgrad	3/2
Steckverbinder	Stecker, 1x, M12x1, gerade
Griffkörper	Kunststoff, PA 6, schwarz
Kontaktträger	Kunststoff, TPU, schwarz
Kontakte	Metall, CuZn, vergoldet
Überwurfmutter/-schraube	Metall, CuZn, vernickelt
Schutzart	IP67, nur im gesteckten Zustand
Mechanische Lebensdauer	> 100 Steckzyklen
Verschmutzungsgrad	3/2
Bemessungsspannung	250 V
Strombelastbarkeit	4 A
Durchgangswiderstand	≤ 5 mΩ
Isolationswiderstand	≥ 10 ⁹ Ω
Umgebungstemperatur Verteiler	-30...+90°C

Anschlussbild

