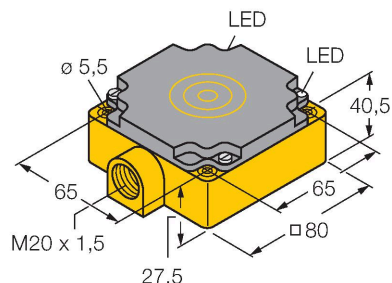


NI75U-CP80-VP4X2

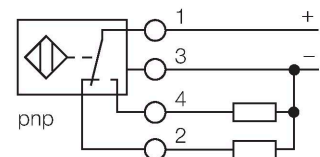
Induktiver Sensor – mit erhöhtem Schaltabstand



Merkmale

- quaderförmig, Höhe 41 mm
- Kunststoff, PBT-GF30-V0
- Faktor 1 für alle Metalle
- magnetfeldfest
- großer Erfassungsbereich
- erweiterter Temperaturbereich
- hohe Schaltfrequenz
- DC 4-Draht, 10...65 VDC
- Wechsler, PNP-Ausgang
- Klemmenraum

Anschlussbild



Funktionsprinzip

Induktive Sensoren erfassen berührungslos und verschleißfrei metallische Objekte. uprox-Faktor 1-Sensoren haben aufgrund ihres patentierten ferritkernlosen Multispulensystems erhebliche Vorteile. Sie erfassen alle Metalle im gleichen Schaltabstand, sind magnetfeldfest und besitzen hohe Schaltabstände.

Technische Daten

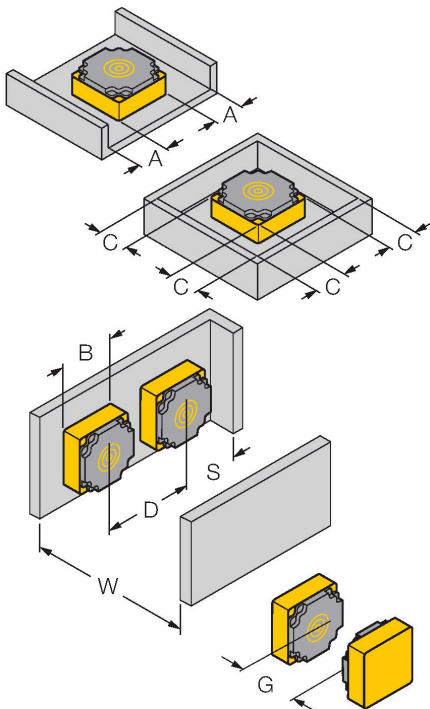
Typ	NI75U-CP80-VP4X2
Ident-No.	1540800
Allgemeine Daten	
Bemessungsschaltabstand	75 mm
Einbaubedingung	nicht bündig
Gesicherter Schaltabstand	$\leq (0,81 \times S_n)$ mm
Wiederholgenauigkeit	$\leq 2\%$ v. E.
Temperaturdrift	$\leq \pm 10\%$ $\leq \pm 15\%$, $\leq -25\text{ °C}$ v $\geq +70\text{ °C}$
Hysterese	3...15 %
Elektrische Daten	
Betriebsspannung	10...65 VDC
Restwelligkeit	$\leq 10\%$ U_{ss}
DC Bemessungsbetriebsstrom	≤ 200 mA
Leerlaufstrom	15 mA
Reststrom	≤ 0.1 mA
Isolationsprüfspannung	≤ 0.5 kV
Kurzschlusschutz	ja / taktend
Spannungsfall bei I_s	≤ 1.8 V
Drahtbruchsicherheit / Verpolungsschutz	ja / vollständig
Ausgangsfunktion	Vierdraht, Wechsler, PNP
Gleichfeldfestigkeit	300 mT
Wechselfeldfestigkeit	300 mT _{ss}
Schutzklasse	□
Schaltfrequenz	0.25 kHz
Mechanische Daten	
Bauform	Quader, CP80

Technische Daten

Abmessungen	80 x 80 x 41 mm
Gehäusewerkstoff	Kunststoff, PBT-GF30-V0
Material aktive Fläche	PBT-GF30-V0
Elektrischer Anschluss	Klemmenraum
Klemmvermögen	≤ 2.5 mm ²
Umgebungsbedingungen	
Umgebungstemperatur	-30...+85 °C
Vibrationsfestigkeit	55 Hz (1 mm)
Schockfestigkeit	30 g (11 ms)
Schutzart	IP67
MTTF	874 Jahre nach SN 29500 (Ed. 99) 40 °C
Betriebsspannungsanzeige	LED, grün
Schaltzustandsanzeige	LED

Montageanleitung

Einbauhinweise / Beschreibung



Abstand D	3 x B
Abstand W	3 x Sn
Abstand S	1.5 x B
Abstand G	6 x Sn
Abstand A	1 x B
Abstand C	1 x B
Breite der aktiven Fläche B	80 mm