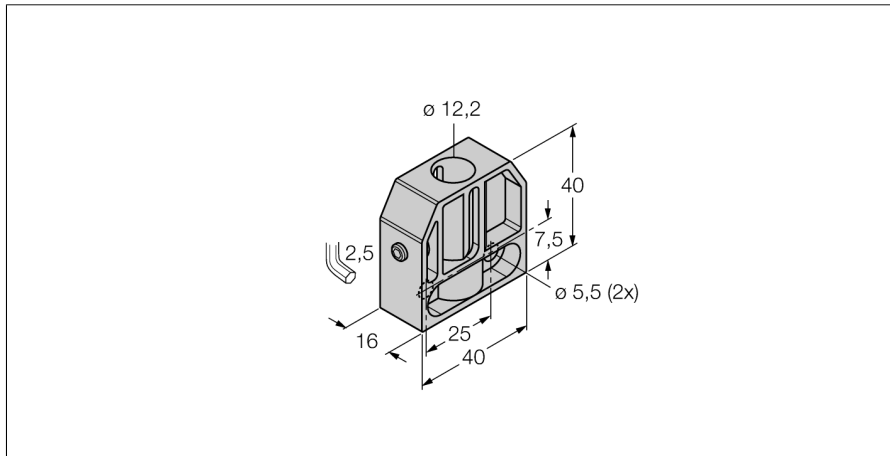


Zubehör

Befestigungsschelle

BS 12



- Befestigungsschelle M12 x1
- Kunststoff PBT

Typenbezeichnung	BS 12
Ident-Nr.	69470
Bauform	Zubehör für Gewinderohr, M12
Abmessungen	40 x 45 x 22 mm
Gehäusewerkstoff	Kunststoff, PBT