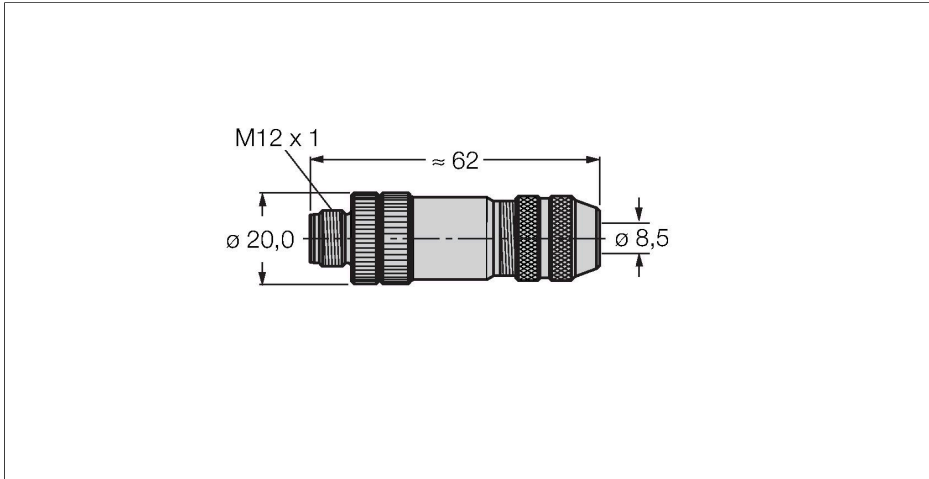


BMSWS8151-8.5

Konfektionierbarer Steckverbinder

Stecker M12 × 1, gerade

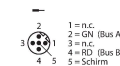


Merkmale



- zum Einsatz in Profibus-DP Applikationen
- bis 12 MBit/s
- Schirmung via Irisfelder-Anschluss
- B-Kodierung
- Metallgehäuse
- Schraub-Klemmanschluss
- 5-polig
- metrisches Einschraubgewinde M18 x 1
- Leitungsdurchmesser 6.0 ... 8.5 mm

Kontaktbelegung



Technische Daten

Typ	BMSWS8151-8.5
Ident-No.	6904722
Steckverbinder A	Stecker, M12x1, gerade, B-codiert
Polzahl	5
Kontakte	CuZn, vergoldet
Kontaktträger	Kunststoff, PA, Schwarz
Griffkörper	Zinkdruckguss, GD-Zn, vernickelt, Schwarz
Überwurfmutter/-schraube	Zinkdruckguss, GD-Zn, vernickelt
Dichtung	Kunststoff
Einschraubgewinde	M18 × 1
Außendurchmesser der Leitung	6...8.5 mm
Adernquerschnitt/Klemmvermögen	0.14...0.75 mm ²
Anschlussart	Schraub-/Klemmanschluss
Mechanische Lebensdauer	> 100 Steckzyklen
Schutzart	IP67, (verschraubt)
Netzwerkprotokoll	PROFIBUS-DP
Schirmung	ja
Elektrische Eigenschaften bei +20 °C	
Bemessungsspannung	125 V
Strombelastbarkeit	4 A
Isolationswiderstand	≥ 10 ⁸ Ω
Durchgangswiderstand	≤ 3 mΩ

Technische Daten

Mechanische und chemische Eigenschaften

Umgebungstemperatur im ruhenden Zustand -25...+85 °C

Hinweis

- Wir behalten uns das Recht vor, ohne vorherige Ankündigung technische Änderungen vorzunehmen.