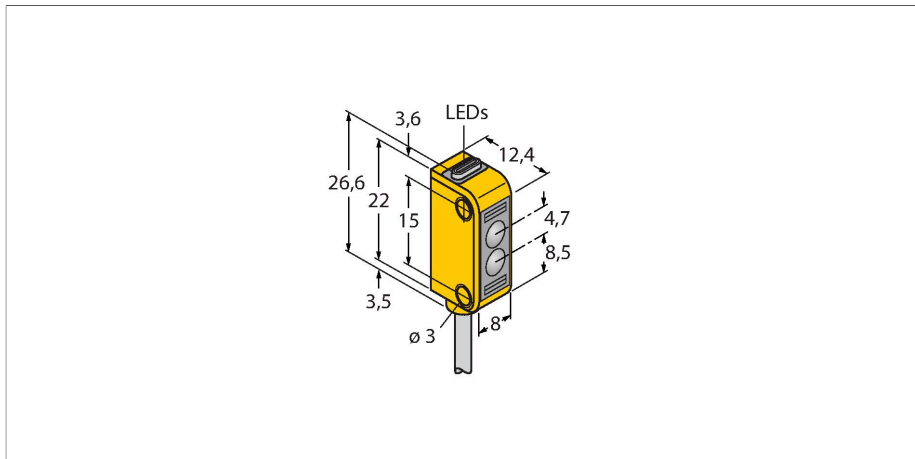


Q12RB6LP

Opto-Sensor – Reflexionslichtschranke mit Polarisationsfilter

Miniatursensor



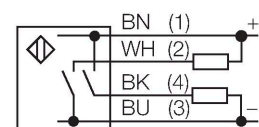
Technische Daten

Typ	Q12RB6LP
Ident-No.	3072131
Optische Daten	
Funktion	Reflexionsschranke
Betriebsart	Polarisiert
Reflektor im Lieferumfang enthalten	Nein
Lichtart	Rot-polarisiert
Wellenlänge	640 nm
Reichweite	100...1000 mm
Elektrische Daten	
Betriebsspannung	10...30 VDC
Restwelligkeit	< 10 % U _{ss}
DC Bemessungsbetriebsstrom	≤ 50 mA
Leerlaufstrom	≤ 20 mA
Kurzschlusschutz	ja
Verpolungsschutz	ja
Ausgangsfunktion	Schließer, dunkelschaltend, PNP/NPN
Schaltfrequenz	≤ 700 Hz
Bereitschaftsverzug	≤ 120 ms
Ansprechzeit typisch	< 0.7 ms
Mechanische Daten	
Bauform	Quader, Q12
Abmessungen	12.4 x 8 x 26.6 mm
Gehäusewerkstoff	Kunststoff, Thermoplastischer Kunststoff, gelb
Linse	Glas, Glas

Merkmale

- Kabel, PVC, 2 m
- Schutzart IP67
- LED rundum sichtbar
- Anzeige zu geringer Funktionsreserve
- Glas-Linse
- Betriebsspannung: 10...30VDC
- Bipolarer Schaltausgang, dunkelschaltend

Anschlussbild



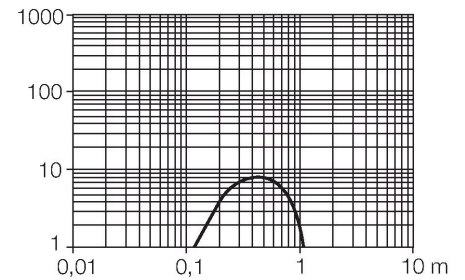
Funktionsprinzip

Bei Reflexionslichtschranken befinden sich Sender und Empfänger in demselben Gehäuse. Der Lichtstrahl des Senders wird auf einen Reflektor gerichtet und von diesem auf den Empfänger zurückgeworfen. Ein Objekt wird detektiert, wenn es diesen Lichtstrahl unterbricht. Reflexionslichtschranken besitzen einige der Vorteile von Einweglichtschranken (guter Kontrast und große Funktionsreserve). Außerdem muss nur ein Gerät installiert und verdrahtet werden. Von Nachteil sind die kleinere Reichweite und Störungen durch glänzende Objekte bei Geräten ohne Polfilter.

Reichweitenkurve
Funktionsreserve in Abhängigkeit von der Reichweite

Technische Daten

Elektrischer Anschluss	Kabel, 2 m, PVC
Aderzahl	3
Aderquerschnitt	0.34 mm ²
Umgebungstemperatur	-20...+55 °C
Schutzart	IP67
Betriebsspannungsanzeige	LED, grün
Schaltzustandsanzeige	LED, gelb
Fehlermeldung	LED, grün
Anzeige der Funktionsreserve	LED, gelb, blinkend
Tests/Zulassungen	
MTTF	135 Jahre nach SN 29500 (Ed. 99) 40 °C
Zulassungen	CE, cURus

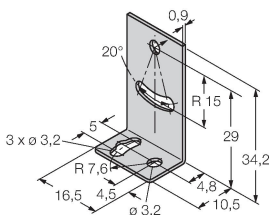


Montagezubehör

SMBQ12A

3074341

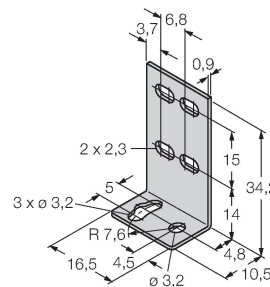
Montagewinkel; Werkstoff VA 1.4401, für Optosensor Bauform Q12



SMBQ12T

3073722

Montagewinkel; Werkstoff VA 1.4401, für Optosensor Bauform Q12



Funktionszubehör

Maßbild	Typ	Ident-No.	
	BRT-60X40C	3044997	Rechteckiger Reflektor, Reflexionsfaktor 1.48, Werkstoff: Acryl, Umgebungstemperatur -20 ... +60 °C

