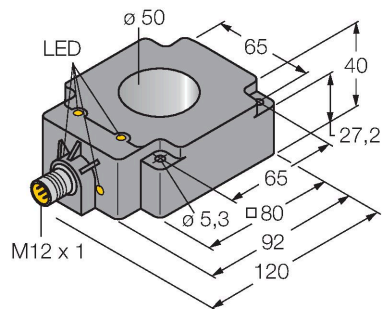


BI50R-Q80-AP6X2-H1141

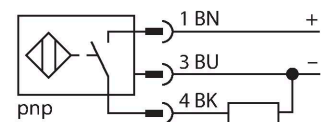
Induktiver Sensor – Ringsensor



Merkmale

- quaderförmig, 40 mm Höhe
- Kunststoff, PBT-GF30-V0
- statisches Ausgangsverhalten
- Impulslänge Ausgang min. 100 ms
- DC 3-Draht, 10...30 VDC
- Schließer, PNP-Ausgang
- Steckverbinder, M12 x 1

Anschlussbild



Funktionsprinzip

Induktive Sensoren erfassen berührungslos und verschleißfrei metallische Objekte. Dazu benutzen sie ein hochfrequentes elektromagnetisches Wechselfeld, das mit dem Erfassungsobjekt in Wechselwirkung tritt. Bei induktiven Ringsensoren wird dieses Feld von einem LC-Resonanzkreis erzeugt. Das Erfassungsobjekt wirkt als Spulenkern.

Technische Daten

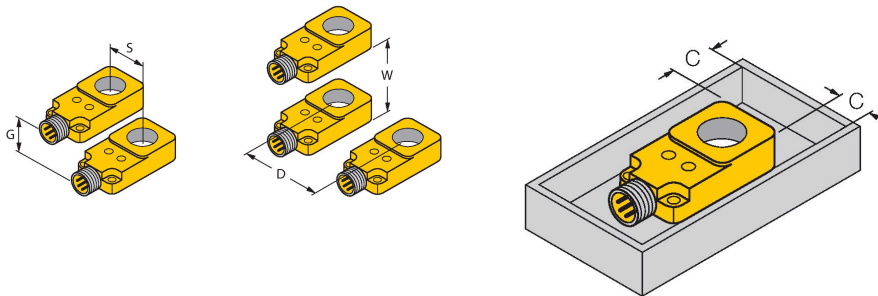
| | |
|---|---------------------------|
| Typ | BI50R-Q80-AP6X2-H1141 |
| Ident-No. | 1407530 |
| Allgemeine Daten | |
| Ringinnendurchmesser D | 50 mm |
| Stahlkugeldurchmesser (DIN 5401) | ≥ 8 mm |
| Impulspause | ≥ 1 ms |
| Impulsdauer am Ausgang | ≥ 100 ms ± 20 % |
| Elektrische Daten | |
| Betriebsspannung | 10...30 VDC |
| Restwelligkeit | ≤ 10 % U _{ss} |
| DC Bemessungsbetriebsstrom | ≤ 200 mA |
| Leerlaufstrom | 15 mA |
| Reststrom | ≤ 0.1 mA |
| Isolationsprüfspannung | ≤ 0.5 kV |
| Kurzschlusschutz | ja / taktend |
| Spannungsfall bei I _e | ≤ 1.8 V |
| Drahtbruchsicherheit / Verpolungsschutz | ja / vollständig |
| Ausgangsfunktion | Dreidraht, Schließer, PNP |
| Schaltfrequenz | 0.01 kHz |
| Mechanische Daten | |
| Bauform | Ringsensor, Q80 |
| Abmessungen | 92 x 80 x 40 mm |
| Gehäusewerkstoff | Kunststoff, PBT-GF30-V0 |
| Elektrischer Anschluss | Steckverbinder, M12 x 1 |
| Spulenkörper | Kunststoff, POM |
| Umgebungsbedingungen | |
| Umgebungstemperatur | -25...+70 °C |

Technische Daten

| | |
|--------------------------|---|
| Vibrationsfestigkeit | 55 Hz (1 mm) |
| Schockfestigkeit | 30 g (11 ms) |
| Schutzart | IP67 |
| MTTF | 2283 Jahre nach SN 29500 (Ed. 99) 40 °C |
| Betriebsspannungsanzeige | LED, grün |
| Schaltzustandsanzeige | LED, gelb |

Montageanleitung

Einbauhinweise / Beschreibung



| | |
|-----------|--------|
| Abstand D | 140 mm |
| Abstand W | 120 mm |
| Abstand S | 50 mm |
| Abstand G | 90 mm |
| Abstand C | 0 mm |

Befestigung auf einer Metallplatte ist erlaubt