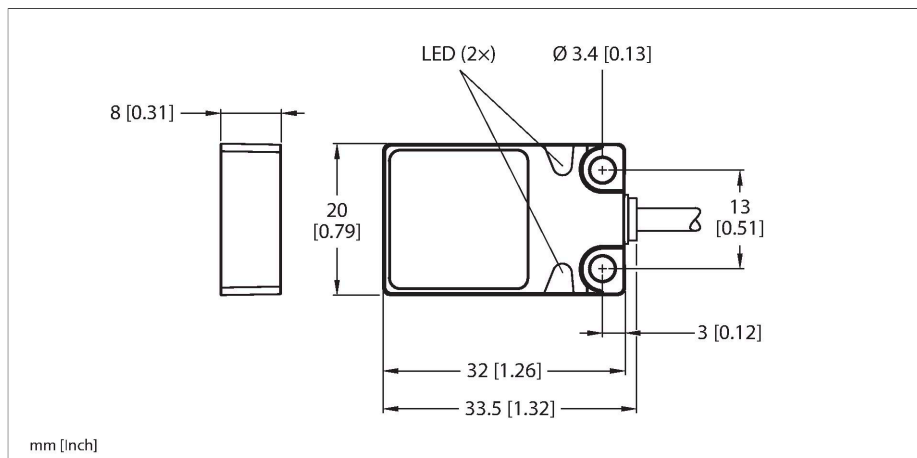


BI5-Q08-VP6X2

Induktiver Sensor



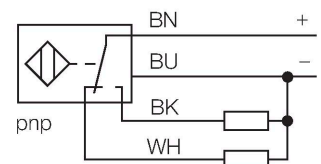
Technische Daten

Typ	BI5-Q08-VP6X2
Ident-No.	16001
Allgemeine Daten	
Bemessungsschaltabstand	5 mm
Einbaubedingung	bündig
Gesicherter Schaltabstand	$\leq (0,81 \times S_n)$ mm
Wiederholgenauigkeit	$\leq 2\%$ v. E.
Temperaturdrift	$\leq \pm 10\%$
Hysterese	3...15 %
Elektrische Daten	
Betriebsspannung	10...30 VDC
Restwelligkeit	$\leq 10\% U_{ss}$
DC Bemessungsbetriebsstrom	≤ 200 mA
Leerlaufstrom	15 mA
Reststrom	≤ 0.1 mA
Isolationsprüfspannung	≤ 0.5 kV
Kurzschlusschutz	ja / taktend
Spannungsfall bei I_0	≤ 1.8 V
Drahtbruchsicherheit / Verpolungsschutz	ja / vollständig
Ausgangsfunktion	Vierdraht, Wechsler, PNP
Schaltfrequenz	0.5 kHz
Mechanische Daten	
Bauform	Quader, Q08
Abmessungen	32 x 20 x 8 mm
Gehäusewerkstoff	Metall, Zamak, vernickelt
Material aktive Fläche	Kunststoff, PP, gelb
Elektrischer Anschluss	Kabel

Merkmale

- quaderförmig, Höhe 8 mm
- aktive Fläche oben
- Metall, Zamac vernickelt
- DC 4-Draht, 10...30 VDC
- Wechsler, PNP-Ausgang
- Kabelanschluss

Anschlussbild



Funktionsprinzip

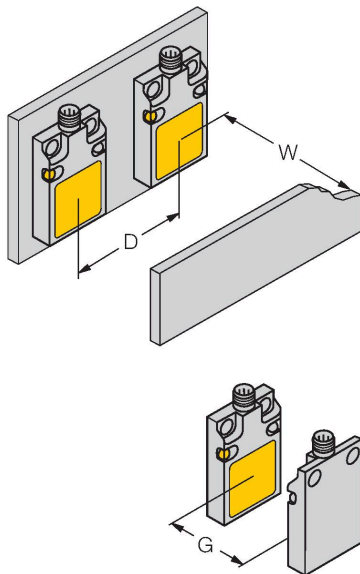
Induktive Sensoren erfassen berührungslos und verschleißfrei metallische Objekte. Dazu benutzen sie ein hochfrequentes elektromagnetisches Wechselfeld, das mit dem Erfassungsobjekt in Wechselwirkung tritt. Bei induktiven Sensoren wird dieses Feld von einem LC-Resonanzkreis mit einer Ferritkern-Spule erzeugt.

Technische Daten

Kabelqualität	Ø 3 mm, Grau, Lif9Y-11Y, PUR, 2 m
Aderquerschnitt	4 x 0.14 mm ²
Umgebungsbedingungen	
Umgebungstemperatur	-25...+70 °C
Vibrationsfestigkeit	55 Hz (1 mm)
Schockfestigkeit	30 g (11 ms)
Schutzart	IP68
MTTF	2283 Jahre nach SN 29500 (Ed. 99) 40 °C
Betriebsspannungsanzeige	LED, grün
Schaltzustandsanzeige	LED, gelb

Montageanleitung

Einbauhinweise / Beschreibung



Abstand D	40 mm
-----------	-------

Abstand W	24 mm
-----------	-------

Abstand G	48 mm
-----------	-------

Breite der aktiven Fläche B	20 mm
-----------------------------	-------