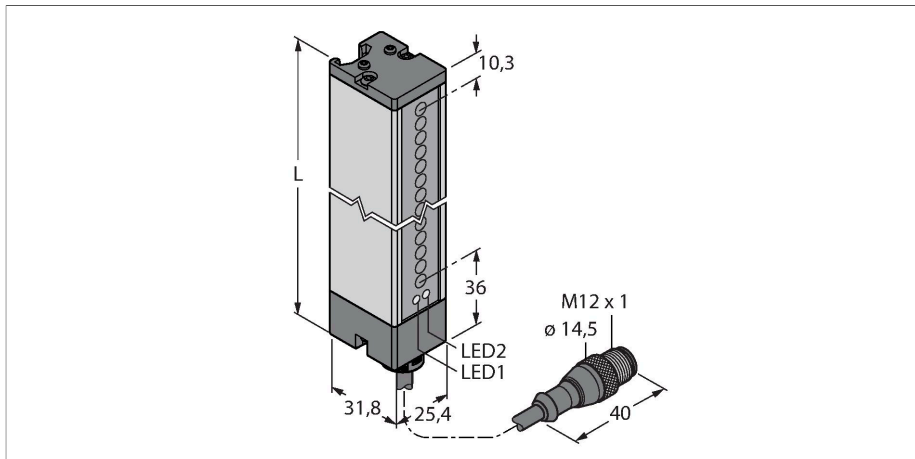


LX6RQ

Opto-Sensor – Einweglichtschranke (Empfänger)

Empfänger



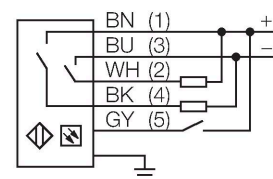
Technische Daten

| | |
|--------------------------|--|
| Typ | LX6RQ |
| Ident-No. | 3002679 |
| Optische Daten | |
| Funktion | Lichtvorhang |
| Betriebsart | Empfänger |
| Optische Auflösung | 9.5 mm |
| Reichweite | 150...2000 mm |
| Überwachungsfeldhöhe | 143 mm |
| Elektrische Daten | |
| Betriebsspannung | 10...30 VDC |
| Restwelligkeit | < 10 % U _{ss} |
| Leerlaufstrom | ≤ 100 mA |
| Kurzschlusschutz | ja |
| Verpolungsschutz | ja |
| Ausgangsfunktion | Schließer, PNP/NPN |
| Stromausgang | 125 mA |
| Ansprechzeit typisch | < 1.6 ms |
| Mechanische Daten | |
| Bauform | Quader, LX |
| Abmessungen | 31.8 x 25.4 x 189.6 mm |
| Gehäusewerkstoff | Metall, AL, grau |
| Linse | Kunststoff, Acryl |
| Elektrischer Anschluss | Kabel mit Steckverbinder, M12 x 1, 0.15 m, PVC |
| Aderzahl | 5 |
| Aderquerschnitt | 0.5 mm ² |

Merkmale

- Kabel mit Steckverbinder, M12 x 1, 5-polig, 0.15 m
- Schutzart IP65
- Erfassungsfeldhöhe 143 mm
- Mindestobjektgröße 9,5 mm
- Betriebsspannung: 10..30 VDC
- anschlussprogrammierbar für reduzierte Reichweite
- 2 Nutensteine inklusive M5 Schrauben im zur Wandmontage Lieferumfang enthalten

Anschlussbild



Funktionsprinzip

Zum Überwachen größerer Flächen eignen sich Lichtvorhänge, die aus einer Sende- und einer Empfangseinheit bestehen. Erhältlich sind schaltende Lichtvorhänge bis zu einer Überwachungsfeldhöhe von 76 mm (LX3..) und bis zu 914 mm (LX36..). Durch die gekreuzten Strahlen des LX Lichtvorhangs lassen sich kleine und/oder unförmige Objekte zuverlässig erkennen.

Technische Daten

| | |
|---------------------------|---------------------------------------|
| Umgebungstemperatur | -20...+70 °C |
| Relative Luftfeuchtigkeit | 0...90 % |
| Schutzart | IP65 |
| Betriebsspannungsanzeige | LED, grün |
| Schaltzustandsanzeige | LED, gelb |
| Fehlermeldung | LED, rot, blinkend |
| Tests/Zulassungen | |
| MTTF | 74 Jahre nach SN 29500 (Ed. 99) 40 °C |
| Zulassungen | CE, cURus |



Montagezubehör

SMBLX 3002915

Montagewinkel, verzinkter Stahl, für Bauform LX, Kit bestehend aus 2 Stück, nicht im Lieferumfang des Sensors enthalten

SMBLXR 3002914

Standfuss, verzinkter Stahl, für Bauform LX

Anschlusszubehör

| Maßbild | Typ | Ident-No. | |
|---------|---------------|-----------|--|
| | MQDEC2-506 | 3060810 | Anschlusskabel, PVC, geschirmt, Länge 1.83 m, M12 x 1 Kupplung 5-polig auf offenes Ende |
| | MQDEC2-506RA | 3060813 | Anschlusskabel, PVC, geschirmt, Länge 1.83 m, M12 x 1 Kupplung gewinkelt 5-polig auf offenes Ende |
| | RKC4.5T-2/TEL | 6625016 | Anschlussleitung, M12-Kupplung, gerade, 5-polig, Leitungslänge: 2m, Mantelmaterial: PVC, schwarz; cULus-Zulassung; andere Leitungslängen und Ausführungen lieferbar, siehe www.turck.com |
| | | | |
| | WKC4.5T-2/TEL | 6625028 | Anschlussleitung, M12-Kupplung, gewinkelt, 5-polig, Leitungslänge: 2m, Mantelmaterial: PVC, schwarz; cULus-Zulassung; andere Leitungslängen und Ausführungen lieferbar, siehe www.turck.com |
| | | | |