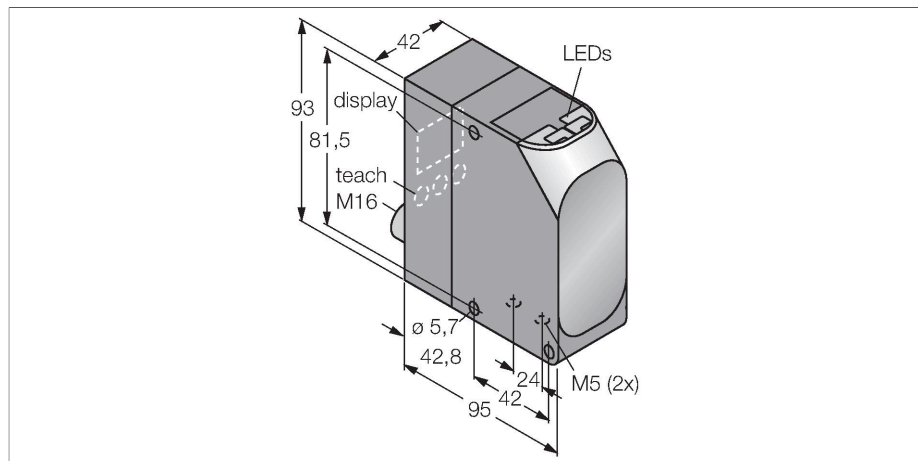


LT7PIDQ

Opto-Sensor – Reflexionslichttaster

Laser-Laufzeitmesser



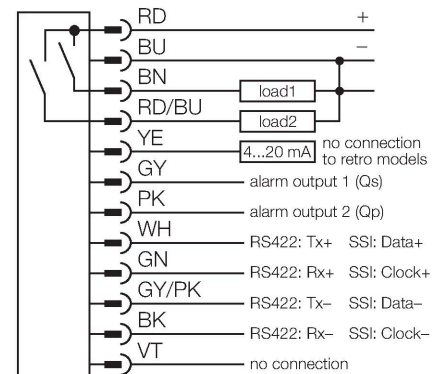
Merkmale

- Stecker, M16 x 0.75, 12-polig
- Anzeige der Signalstärke
- Laserklasse 1, infrarot, 900 nm
- Ausrichthilfe während Programmierung, Laser-Klasse 2, sichtbares Rot, 650 nm
- LCD-Display
- Betriebsspannung: 18...30 VDC
- Schalt- und Messbereich unabhängig voneinander einstellbar
- Flanke des analogen Ausgangs invertierbar
- Alarmausgang
- Serielle Schnittstelle RS-422 oder SSI kompatibel

Technische Daten

Typ	LT7PIDQ
Ident-No.	3073439
Optische Daten	
Funktion	Näherungsschalter
Betriebsart	Laufzeit
Lichtart	IR
Wellenlänge	900 nm
Laserklasse	▲ 1
Wiederholgenauigkeit	8 mm
Reichweite	500...10000 mm
Elektrische Daten	
Betriebsspannung	18...30 VDC
Restwelligkeit	< 10 % U _{ss}
Kurzschlusschutz	ja
Kommunikationsprotokoll	RS422 SSi
Ausgangsfunktion	2 x Schließer, PNP/Analogausgang
Ausführung des Analogausgangs	4...20 mA
Stromausgang	4...20 mA
Schaltfrequenz	≤ 400 Hz
Ansprechzeit typisch	< 12 ms
Mechanische Daten	
Bauform	Quader, LT7
Abmessungen	95 x 42 x 93 mm
Gehäusewerkstoff	Kunststoff, ABS, schwarz
Linse	Kunststoff, Acryl

Anschlussbild



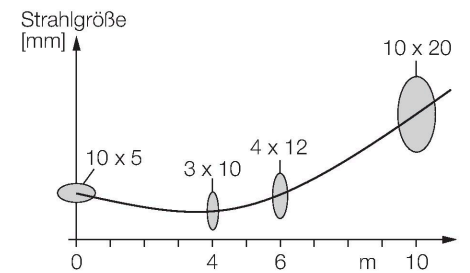
Funktionsprinzip

Der LT7 verwendet Laser-Laufzeittechnologie und besitzt neben einem IR-Messlaser (Laserklasse 1) einen sichtbaren roten Pilot Laser (Laserklasse 2) als Justierhilfe. Der Laser pulsiert eine Million Mal pro Sekunde. Der Mikroprozessor zeichnet die Impulslaufzeit zum Erfassungsobjekt hin und zum Sensor zurück auf. Pro Millisekunde werden eintausend Impulslaufzeiten gemittelt und der entsprechende Wert wird an den Ausgang weitergeleitet.

Technische Daten

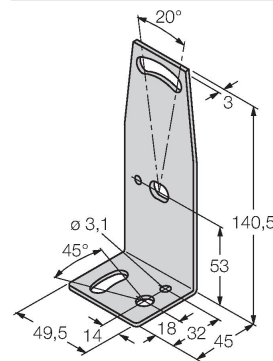
Elektrischer Anschluss	Steckverbinder, M12 x 1, PVC
Aderzahl	12
Umgebungstemperatur	-10...+50 °C
Lagertemperatur	-30...+75 °C
Schutzart	IP67
Besondere Merkmale	Laser Drucktaster
Betriebsspannungsanzeige	LED, grün
Schaltzustandsanzeige	LED, gelb
Tests/Zulassungen	
Zulassungen	CE

Diagramm



Montagezubehör

SMBLT7F	3073712	SMBLT7	3073711
Montagezubehör für SMBLT7, zur Feinjustierung des LT7, kalt-gewalzter Stahl		Montagewinkel, Edelstahl, für Bauform LT7	



Anschlusszubehör

Maßbild	Typ	Ident-No.	
	MQDC-1210RA	3074028	Anschlusskabel, Kupplung, abgewinkelt, M16 x 0.75, 12-polig, Länge: 3.05 m, PVC
	MQDC-1210ST	3074174	Anschlusskabel, Kupplung, gerade, M16 x 0.75, 12-polig, Länge: 3.05 m, PVC