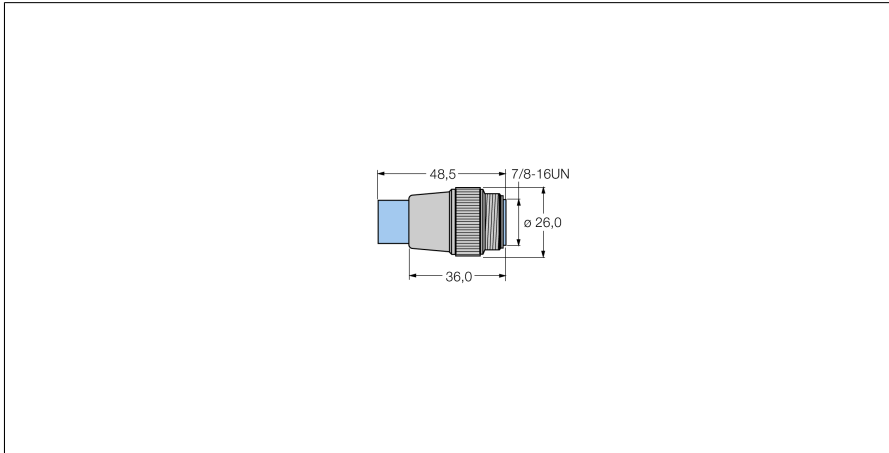
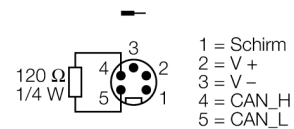


# Busabschlusswiderstand RSM 57-TR2



Typ	RSM 57-TR2
Ident-No.	U0102
Steckverbinder A	Stecker, 7/8"-16 UN, gerade
Polzahl	5
Kontaktträger	Kunststoff, TPU, Blau
Griffkörper	Kunststoff, TPU, Blau
Überwurfmutter/-schraube	Messing, CuZn, vernickelt
Schutzart	IP67, (verschraubt)
	NEMA: 1, 3, 4, 6P
Netzwerkprotokoll	DeviceNet
Bemessungsspannung	300VDC
Mechanische und chemische Eigenschaften	
Umgebungstemperatur im ruhenden Zustand	-40...+80°C

- Ausführung: Stecker 7/8", 5-polig
- Zum Einsatz in CAN-(DeviceNet™, CANopen)Applikationen
- Bemessungsspannung: 300 VDC (max. 7,6 VDC auf Pins mit Widerstand)
- Interner Widerstand 120 Ω, 1/2 W
- Schutzart: NEMA 1, 3, 4, 6P und IEC IP67
- Temperaturbereich: -40...+80 °C



### Schaltplan

