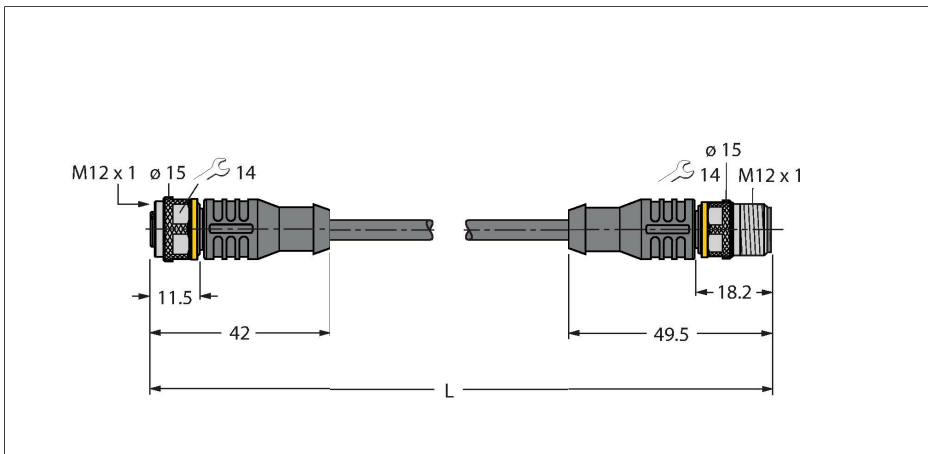


# RKC4.221T-2-RSC4.221T/TEB

## Aktuator- und Sensorleitung / PVC – Verbindungsleitung

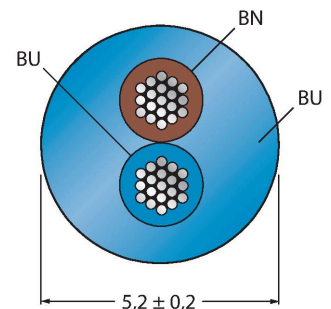


### Merkmale

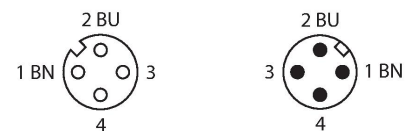


- M12-Kupplung, gerade, 2-polig
- M12-Stecker, gerade, 2-polig
- Mantelmaterial: PVC
- Mantelfarbe: blau
- Flammwidrig
- Chemikalien- und ölbeständig
- Mikroben- und hydrolysefest
- LABS-frei
- Zulassung: cULus
- RoHS-konform
- Schutzart: IP67, IP69K
- Leitungslänge: 2.0 Meter

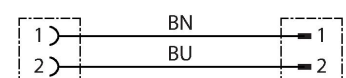
### Leitungsquerschnitt



### Kontaktbelegung



### Schaltplan



### Technische Daten

Typ	RKC4.221T-2-RSC4.221T/TEB
Ident-No.	6628441
Steckverbinder A	Kupplung, M12x1, gerade, A-codiert
Polzahl	2
Kontakte	Messing, CuZn, vergoldet
Kontaktträger	Kunststoff, TPU, Schwarz
Griffkörper	Kunststoff, TPU, Schwarz
Überwurfmutter/-schraube	Messing, CuZn, vernickelt
Dichtung	Kunststoff, FPM/FKM
Mechanische Lebensdauer	> 100 Steckzyklen
Verschmutzungsgrad	3
Schutzart	IP67, IP69K, nur im verschraubten Zustand
Steckverbinder B	Stecker, M12x1, gerade, A-codiert
Polzahl	2
Kontakte	Messing, CuZn, vergoldet
Kontaktträger	Kunststoff, TPU, Schwarz
Griffkörper	Kunststoff, TPU, Schwarz
Überwurfmutter/ -schraube	Messing, CuZn, vernickelt
Mechanische Lebensdauer	> 100 Steckzyklen
Verschmutzungsgrad	3
Schutzart	IP67, IP69K, nur im verschraubten Zustand
Leitung	
Leitungsdurchmesser	Ø 5.2 mm ± 0.20
Leitungslänge	2 m
Leitungsmantel	PVC, Blau
Aderisolierung	PVC

## Technische Daten

Aderquerschnitt	2 x 0.5 mm <sup>2</sup>
Litzenaufbau	64 x 0.1 mm
Aderfarben	BN, BU
<b>Elektrische Eigenschaften bei +20 °C</b>	
Bemessungsspannung	250 V
Prüfspannung	2000 V
Strombelastbarkeit	4 A
Isolationswiderstand	> 30.5 MΩ/km
Durchgangswiderstand	max. 57 Ω/km
Nom. Kapazität	0.89 pF/m
Nom. Induktivität	1.25 mH/km
<b>Mechanische und chemische Eigenschaften</b>	
Biegeradius (ortsfeste Verlegung)	≥ 5 x Ø
Biegeradius (flexibler Einsatz)	≥ 10 x Ø
Umgebungstemperatur im ruhenden Zustand	-40 °C...+105 °C
Umgebungstemperatur in Bewegung	0 °C...+80 °C

## Montagezubehör

### TORQUE-WRENCH-SET-AS

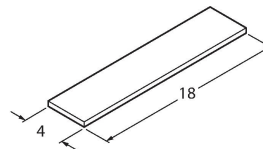
6936170



Drehmomentschlüsselset; Griff mit einstellbarem Drehmoment 0.4 - 1.0 Nm, Einstellwerkzeug Drehmoment, Gabelschlüssel für M8 (SW9), Gabelschlüssel für M12 (SW14)

### BLANK-LABEL-FOR-CORDSETS-TEL-TXL

6936206



Kennzeichenschilder für TEL- und TXL-Leitungen; Schildlänge: 18 mm, Schildhöhe: 4 mm, Material: Polycarbonat (PC), Farbe: weiß, halogenfrei und flammwidrig