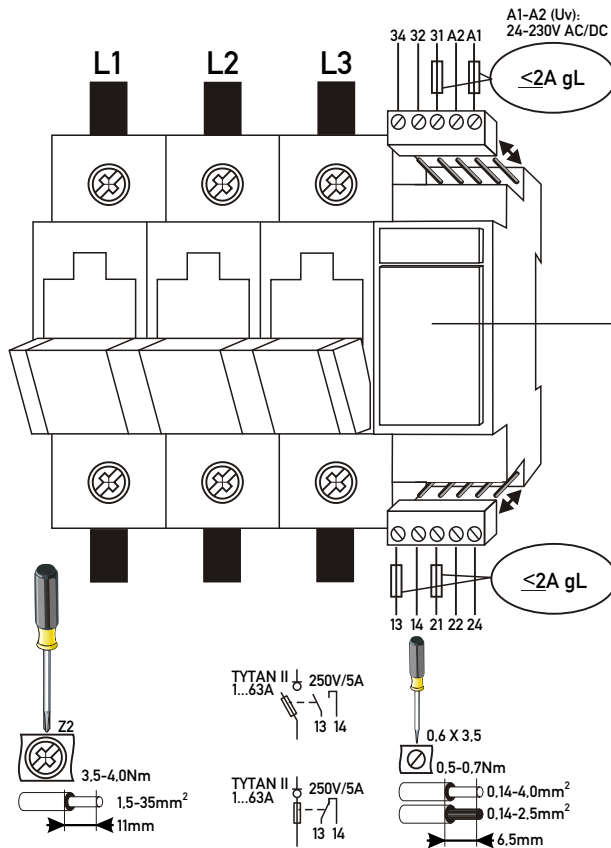
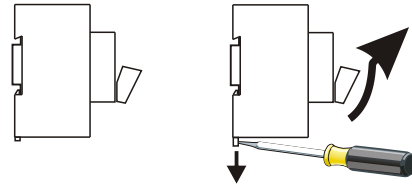
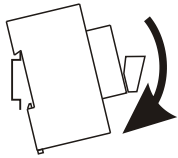


# Hauptschutz

Montageanweisung  
Assembly instruction  
Instructions de montage

Lebensgefahr  
Danger  
Danger de mort

Montage nur durch Elektrofachkraft  
Installation by electricians only  
Montage uniquement par un electricien



Ihr Ansprechpartner:

**Doepke** Schaltgeräte GmbH

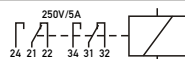
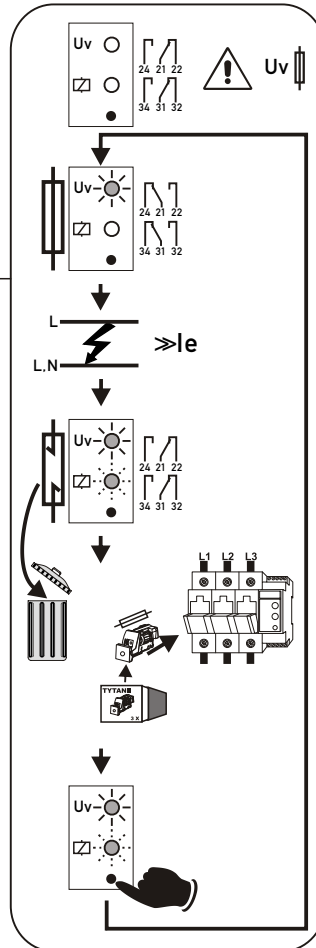
Stellmacherstraße 11 26506 Norden

Postfach 100168 26491 Norden

Telefon (04931) 1806-0

Fax (04931) 1806-101

E-mail: info@doepke.de

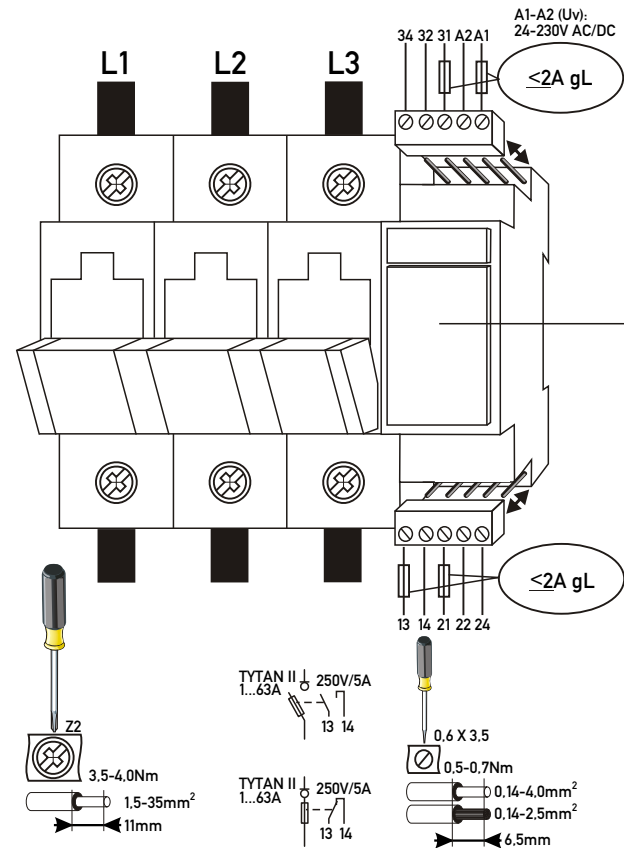
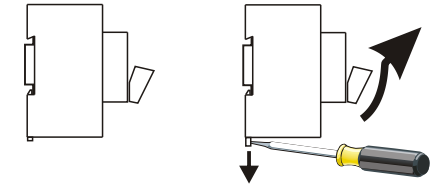
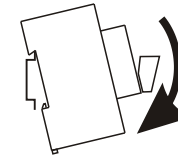


# Hauptschutz

Montageanweisung  
Assembly instruction  
Instructions de montage

Lebensgefahr  
Danger  
Danger de mort

Montage nur durch Elektrofachkraft  
Installation by electricians only  
Montage uniquement par un electricien



Ihr Ansprechpartner:

**Doepke** Schaltgeräte GmbH

Stellmacherstraße 11 26506 Norden

Postfach 100168 26491 Norden

Telefon (04931) 1806-0

Fax (04931) 1806-101

E-mail: info@doepke.de

