



DATENBLATT

Artikelnummer : 09114889

Fehlerstromschutzschalter

DFS 4 016-4/0,03-B+ MI

allstromsensitiv Typ B+, Brandschutz gemäß VDE 0100-420, für mobile Installationen



10000 **kHz** **KV G**

Funktion

Fehlerstromschutzschalter (RCCB) sind Komponenten zur Realisierung der Schutzmaßnahme "Schutz durch automatische Abschaltung der Stromversorgung" gemäß den Anforderungen der VDE 0100 Teil 410 bzw. entsprechenden internationalen Errichtungsvorschriften. Geräte der Baureihe DFS 4 sind kompakte zwei- oder vierpolige Fehlerstromschutzschalter. In der Standardausführung belegen sie nur vier Teilungseinheiten. Trotz der kompakten Maße sind eine Vielzahl verschiedener Auslöseströme und Charakteristiken bei Bemessungsströmen - je nach Ausführung - bis zu 125 A verfügbar. Außerdem verfügen sie über große Doppelstockklemmen zur Aufnahme großer Leiterquerschnitte, einen praktischen Multifunktionsschaltknebel und können durch eine kostenlose Software beschriftet werden. Schalter mit der Fehlerstromcharakteristik B+ erfassen glatte Gleichfehlerströme sowie alle weiteren Fehlerströme des Typs B+ gemäß DIN VDE 0664-400. Die dazu benötigte Betriebsspannung wird der Netzspannung entnommen. Dabei ist eine korrekte Spannungsversorgung gewährleistet, wenn die Spannung zwischen den Netzleitern ≥ 50 V ist. Fehlerströme des Typs A werden netzspannungsunabhängig erkannt. Des Weiteren erkennen sie lückenlos Fehlerströme aller Frequenzen bis 20 kHz bei einer max. Auslöseschwelle von 420 mA. Geräte mit der Charakteristik B+ bieten daher einen gehobenen Brandschutz, d. h. einen Brandschutz auch bei Fehlerströmen mit Frequenzen oberhalb der Bemessungsfrequenz. Der Fehlerschutz gemäß VDE 0100 Teil 410 ist bei einem entsprechenden Erdwiderstand über den gesamten Frequenzbereich der Fehlerstromerfassung gegeben. Der maximal zulässige Erdungswiderstand errechnet sich dabei als Quotient aus der zulässigen Berührungsspannung und dem höchsten Auslösefehlerstrom im gesamten erfassten Frequenzbereich. Die Variante MI ist zusätzlich zur Allstromsensitivität des Typs B bzw. B+ mit einer Auslöseschwelle von 6 mA bei Gleichfehlerströmen ausgestattet. Dies verhindert eine Vormagnetisierung von vorgeschalteten RCCB des Typs A oder F, sodass diese ihre Schutzfunktion weiter erfüllen können. Geräte in Standardausführung sind für die Überwachung von Stromkreisen mit einer Bemessungsspannung von 230 V, 400 V und einer Bemessungsfrequenz von 50 Hz ausgelegt.

Eigenschaften

Auslöseschwelle von 6 mA bei glatten Gleichfehlerströmen, allstromsensitiv für Fehlerströme mit Frequenzen und Mischfrequenzen von 0 Hz (glatter Gleichstrom) bis 20 kHz, Brandschutz gemäß VDE 0100-420, netzspannungsunabhängige Auslösung bei Fehlerströmen des Typs A, spannungsabhängige Erfassung von glatten Gleichfehlerströmen und Wechselfehlerströmen mit Frequenzen ungleich 50 Hz, volle Funktionstüchtigkeit mit Netzspannungen ab mindestens 50 V AC an zwei beliebigen aktiven Leitern, geringe Baugröße für alle Bemessungsströme, hohe Kurzschlussfestigkeit, beidseitige Doppelstockklemmen für großen Leiterquerschnitt und Schienenanschluss, Schaltstellungsanzeige, Sichtfenster für Beschriftungsetiketten, Multifunktionsschaltknebel mit drei Positionen: "ein", "aus", "ausgelöst", Neutralleiterposition links

Montageart

Schnellbefestigung auf Tragschiene, Einbaulage beliebig, Einspeisung vorzugsweise von oben

Einsatzgebiete

Ideal für den mobilen Einsatz in Stromverteilern z. B. für Leihgeräte, bei denen vorgelagert RCCB unbekanntem Typs vorhanden sind. Durch die niedrige DC-Auslösegrenze dürfen die allstromsensitiven RCCB der Ausführung MI auch hinter RCCB vom Typ A oder F betrieben werden, Gewerbliche und industrielle, sowie auch mobile Installationen mit TN-S-, TT- und TN-C-S-Systemen, in denen Betriebsmittel der Leistungselektronik ohne galvanische Netztrennung zur Anwendung kommen, wie z. B. Frequenzumrichter, Schaltnetzteile, Hochfrequenzstromrichter, Photovoltaik- und USV-Anlagen mit traflosen Wechselrichtern, Feuergefährdete Betriebsstätten

Zubehör

automatisch wiedereinschaltende Einrichtungen DFA, Klemmenabdeckungen KA, Hinweisaufkleber HAS, Hilfsschalter DHi, Wiedereinschaltsperren DFS WES, Software DBS

Technische Daten

| | |
|----------------------|------------|
| Baureihe | DFS 4 B+MI |
| Polzahl | 4 |
| Fehlerstromtyp | B+ |
| Bemessungsstrom (AC) | 16 A |

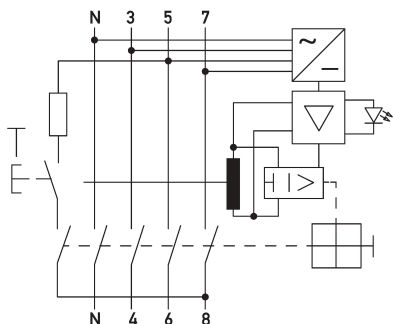
| | |
|--|---|
| Bemessungsfehlerstrom $I_{\Delta n}$ | 0,03 A |
| DC-Auslöseschwelle | 6 mA |
| kurzzeitverzögert | ja |
| selektiv | nein |
| min. Arbeitsspannungsbereich der Prüfeinrichtung | 250 V |
| max. Arbeitsspannungsbereich der Prüfeinrichtung | 440 V |
| min. Betriebsspannung (Typ-A/AC-Betrieb) | 0 V AC |
| min. Betriebsspannung (Typ-B-Betrieb) | 50 V AC |
| Nichtauslösezeit | 10 ms |
| Auslösefrequenz | 0 Hz ... 20 kHz |
| maximale Abschaltzeiten | $1 \cdot I_{\Delta n}: \leq 300 \text{ ms}; 5 \cdot I_{\Delta n}: \leq 40 \text{ ms}$ |
| Eigenverbrauch | max. 2,2 W |
| | Laststromkreis |
| Ausführung | Lasttrennkontakt |
| min. Kontaktöffnung | 4 mm |
| Bemessungsspannung (AC) | 230 V, 400 V |
| Bemessungsstrom (AC) | 16 A |
| Bemessungskurzschlussstrom | 10 kA |
| Stoßstromfestigkeit | 3 kA |
| max. Bemessungsschaltvermögen | 500 A |
| Bemessungsisolationsspannung | 400 V |
| Bemessungsstoßspannungsfestigkeit | 4 kV |
| Bemessungsfrequenz | 50 Hz, 60 Hz |
| Stromwärmeverlust pro Strombahn | 0,2 W |
| therm. Vorsicherung OCPD | 16 A |
| Kurzschlussvorsicherung SCPD | 100 A |
| Vorsicherung Typ | gG |
| I^2t -Festigkeit | 48 kA ² s |
| dynamische Stromfestigkeit I_p | 6 kA |
| | Schraubklemme oben und unten (Laststromkreis) |
| Neutralleiterposition | links |
| Berührschutz | DGUV V3, VDE 0660-514, finger- und handrücksicher |
| maximale Anzahl Leiter pro Klemme | 2 (bei Leitern des gleichen Typs und Querschnitts) |
| Anschlussquerschnitt eindrätig | 1-Leiter: 1,5 mm ² ... 50 mm ² ; 2-Leiter: 1,5 mm ² ... 16 mm ² |
| Anschlussquerschnitt feindrätig | 1-Leiter: 1,5 mm ² ... 50 mm ² ; 2-Leiter: 1,5 mm ² ... 16 mm ² |
| Anschlussquerschnitt mehrdrätig | 1-Leiter: 1,5 mm ² ... 50 mm ² ; 2-Leiter: 1,5 mm ² ... 16 mm ² |
| Anschlussquerschnitt AWG, eindrätig | 15 ... 1 |
| Anschlussquerschnitt AWG, mehrdrätig | 15 ... 1 |
| Anschlussquerschnitt AWG, feindrätig | 15 ... 1 |
| Anschlussquerschnitt AWG, feindrätig mit AEH | 15 ... 1 |
| Anzugsdrehmoment | 2,5 Nm ... 3 Nm |
| | allgemeine Daten |
| Gebrauchslage | beliebig |
| max. Gebrauchshöhe über NN | 2000 m |
| mechanische Lebensdauer | min. 5000 Schaltspiele |
| elektrische Lebensdauer | min. 2000 Schaltspiele |
| Umgebungsbedingung Atmosphäre | normale Umgebungsbedingungen |
| Lagertemperatur | -40 °C ... 70 °C |
| Umgebungstemperatur | -25 °C ... 40 °C |
| Klimabeständigkeit | gemäß DIN IEC 60068-2-30: feuchte Wärme / zyklisch (25 °C / 55 °C; 93 % / 97 % rF) |
| Schockfestigkeit | 20 g / 20 ms Dauer |
| Schwingfestigkeit | > 5 g (f ≤ 80 Hz, Dauer > 30 min.) |
| Gehäuseart | Verteilereinbaugeschäuse |
| Montageart | Tragschiene (35 mm) |
| Gehäusematerial | Thermoplast |
| Schutzart | IP20 (eingebaut: IP40) |
| plombierbar | ja |
| Breite | 72 mm |
| Höhe | 85 mm |
| Tiefe | 75 mm |
| Einbautiefe | 69 mm |
| Breite in Teilungseinheiten | 4 |
| Gewicht | 0,487 kg |
| Bauvorschriften/Normen | VDE 0664-10, VDE 0664-400, ÖVE/ÖNORM E 8601, DIN EN 61008-1 |

Maße



Maßzeichnung Fehlerstromschutzschalter DFS 4 016-4/0,03-B+ MI

Schaltungsbeispiel



Schaltungsbeispiel Fehlerstromschutzschalter DFS 4 016-4/0,03-B+ MI

Diagramme

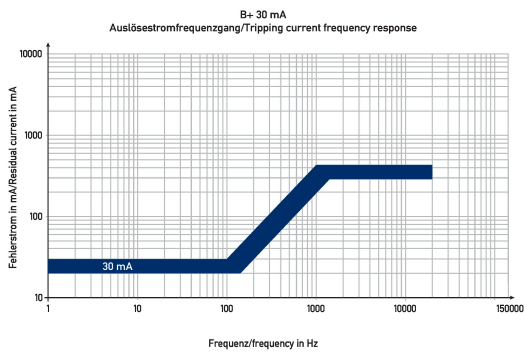


Diagramme Fehlerstromschutzschalter DFS 4 016-4/0,03-B+ MI