

## Montage- und Bedienungsanleitung für zwei-/vierpolige Fehlerstromschutzschalter DRCCB 5 ST und DRCCB 5 STR

Diese Montage- und Bedienungsanleitung richtet sich an die Elektrofachkraft. Aufgrund erheblicher Gefährdungspotenziale ist der Einbau von Geräten dieser Art nicht für den elektrotechnischen Laien geeignet. Die Montage- und Bedienungsanleitung ist aufzubewahren, um ein späteres Nachschlagen zu ermöglichen. Der Betreiber der elektrischen Anlage ist über die Anwendung und Funktion dieses Schutzgerätes aufzuklären.

### Anwendungs- und Warnhinweise

1. Geräte mit sichtbaren Beschädigungen dürfen weder montiert noch verwendet werden.
2. Um die korrekte Auslösefunktion langfristig zu erhalten, ist ein Betrieb nur unter normalen, schadgasfreien Umgebungsbedingungen zulässig. Schadgase sind z. B. Chlor, Ammoniak, Schwefel.
3. Eine Fehlauslösung kann aufgrund von betriebsbedingten Ableitströmen oder atmosphärischen Störungen nicht mit letzter Sicherheit ausgeschlossen werden.
4. Bei Arbeiten an der nachgeschalteten Anlage ist der Automatikbetrieb auszuschalten.
5. Nach Norm DIN VDE 0100-530 ist das automatische Wiedereinschalten nur in Bereichen, zu denen ausschließlich elektrotechnisch unterwiesene Personen und Elektrofachkräfte Zutritt haben, erlaubt.

### Bestimmungsgemäßer Gebrauch und Montage

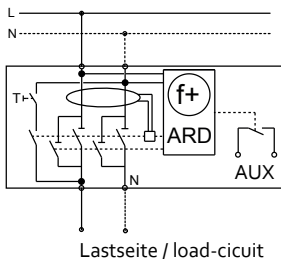
Die Schutzschaltgeräte der Baureihe DRCCB 5 sind puls- und wechselstromsensitive Fehlerstromschutzschalter (RCCB) vom Typ A mit einem monatlichen Selbsttest ohne Unterbrechung der Spannungsversorgung. Sie dienen dem Schutz in elektrischen Anlagen durch automatische Abschaltung.

**DRCCB 5 ST (Selftest):** Es wird monatlich ein Selbsttest ohne Unterbrechung der Spannungsversorgung durchgeführt.

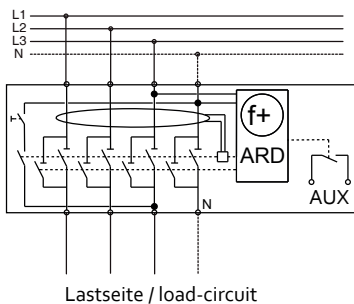
**DRCCB 5 STR (Selftest Restart):** Es wird ebenfalls monatlich ein Selbsttest ohne Unterbrechung der Spannungsversorgung durchgeführt. Zusätzlich erfolgt nach einer Auslösung alle zwei Minuten eine Messung des Isolationswiderstandes (Anlagenkontrolle). Erreicht dieser einen sicheren Wert, erfolgt eine automatische Wiedereinschaltung.

### Installationshinweise

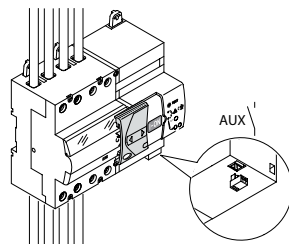
Die Montage erfolgt durch Aufschneiden auf Tragschiene nach EN 60715. Der Anschluss ist dem Schaltbild entsprechend vorzunehmen. Alle aktiven Leiter und den Neutralleiter durch den Schalter führen. Die Einspeisung erfolgt zwingend von oben.



▲ **zweipolig, ARD (automatic reclosing device)**



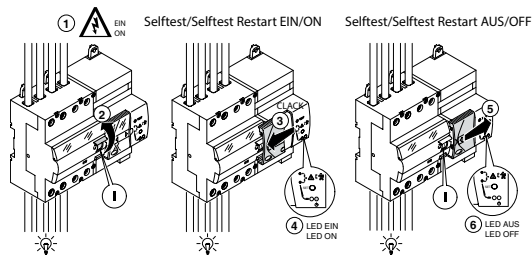
▲ **vierpolig, ARD (automatic reclosing device)**



### Prüfungen und Funktionskontrolle (Selftest und Selftest Restart)

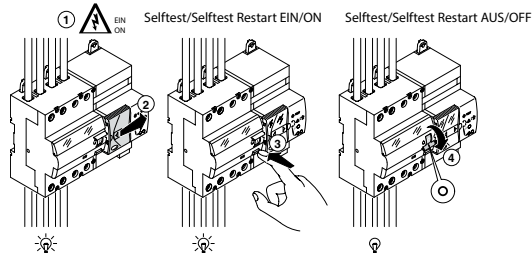
Nach Einschalten der Betriebsspannung (1) den Knebel in Stellung I bewegen (2). Der automatische Prüfzyklus wird aktiviert, sobald der Schieber nach links in Stellung AUTO ON bewegt wird, sodass der Knebel vollständig von diesem verdeckt wird (3). Die grüne Leuchtdiode leuchtet (4).

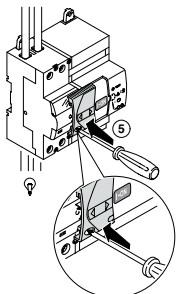
Der Automatikbetrieb wird deaktiviert, sobald der Schieber nach rechts in Stellung AUTO OFF bewegt wird (5). Die grüne LED erlischt (6).



### Manuelle Funktionsprüfung (Selftest und Selftest Restart)

Bei angelegter Betriebsspannung (1) und nach Deaktivierung des Automatikbetriebs (2) und manueller Betätigung der Prüftaste T (3) muss eine Auslösung erfolgen (4).





### Funktionsprüfung der automatischen Rückstellung (Selbsttest Restart)

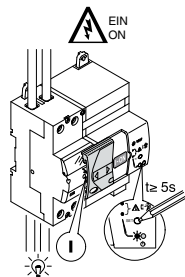
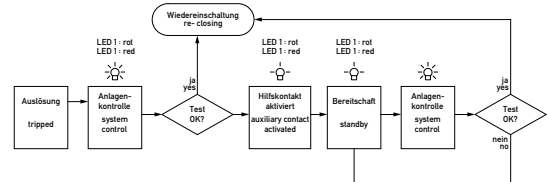
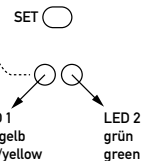
Nach Einschalten der Betriebsspannung (1) muss das Gerät manuell durch Betätigen der Taste T ausgelöst werden (3). Dies geschieht durch einen Schraubendreher über die entsprechende Öffnung des Schiebers (5).

Falls der Rückstellzyklus nicht korrekt ausgeführt wird, muss der Isolationswiderstand der Anlage überprüft werden.

### Selbsttest und manuelle Auslösung

Bei angelegter Betriebsspannung (1) wird der automatische Selbsttest des Fehlerstromschutzschalters monatlich ausgeführt, ohne die Spannungsversorgung der Anlage zu unterbrechen, sobald der Schieber nach links in Stellung AUTO ON bewegt wird (2). Der Test kann auch manuell durch Drücken der Taste SET ausgelöst werden (3). Der Zeitgeber für die monatliche Überprüfung wird nach Anlegen der Betriebsspannung (1) bzw. nach Betätigung der Taste SET gestartet.

### LED-Anzeigen



### Konfiguration des Hilfskontakts

Zur Konfiguration des Hilfskontakts muss sich der Schieber links in Stellung AUTO ON befinden (1).

Der Hilfsschalter wird konfiguriert, indem die Taste SET für mindestens 5 s betätigt und dann losgelassen wird. Der Wechsel zwischen den verschiedenen Modi wird durch das rote Blinken von LED 1 bestätigt.

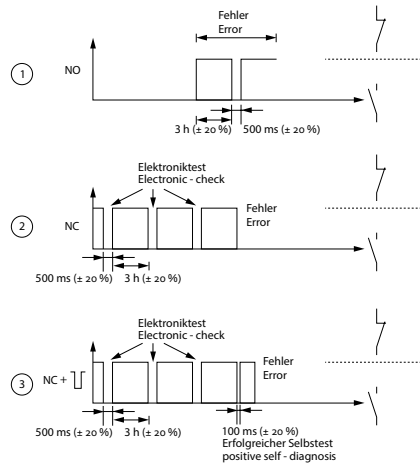
Modus 1: NO normally opened (Schließer)  
 Modus 2: NC normally closed (Öffner)\*  
 Modus 3: Kontakt schaltet nach jedem erfolgreichen Selbsttest für 100 ms ( $\pm 20\%$ ) um\*  
 \* bei Spannungsausfall wird der Hilfskontakt geöffnet

**Drücken der Taste SET für mindestens 5 s > loslassen**  
 Modus 1: 1 x rotes Blinken von LED 1

**Drücken der Taste SET für mindestens 5 s > loslassen**  
 Modus 2: 2 x rotes Blinken von LED 1

**Drücken der Taste SET für mindestens 5 s > loslassen**  
 Modus 3: 3 x rotes Blinken von LED 1

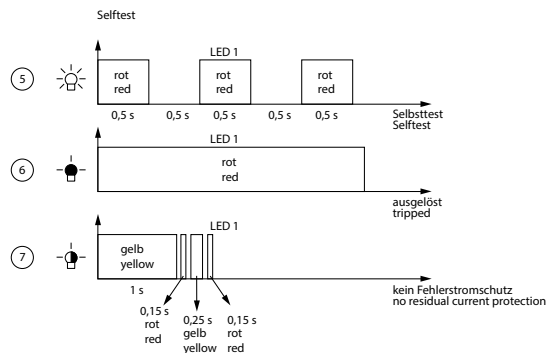
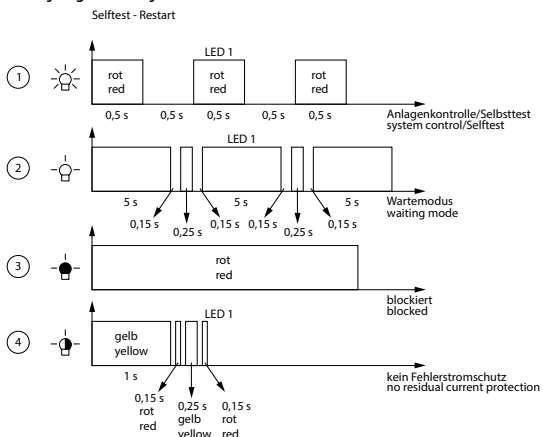
### Impulsdiagramm Hilfskontakt



### Hinweis

Selbsttest: Unabhängig von der Konfiguration wird der Hilfskontakt alle 3 Stunden ( $\pm 20\%$ ) für 500 ms ( $\pm 20\%$ ) geöffnet, um eine Überprüfung der Elektronik durchzuführen.

### Ablaufdiagramm Selbsttest Restart



### LED Blinkcodes

#### Selbsttest/Selbsttest Restart aus (Schieber rechts in Stellung AUTO OFF)

LED 1	LED 2	Knebel-position	Hilfskontakt	
aus	aus	oben	ein nach 15 Minuten	
aus	aus	unten	aus	
gelb	aus	oben	ein	Störung der Elektronik
gelb	aus	unten	ein	Störung der Elektronik
4 bzw. 7	aus	oben	ein	⚠ kein Fehlerstromschutz <sup>1)</sup>
4 bzw. 7	aus	unten	ein	⚠ kein Fehlerstromschutz <sup>2)</sup>

#### Selbsttest Restart ein (Schieber links in Stellung AUTO ON):

LED 1 (rot/gelb)	LED 2 (grün)	Knebel-position	Hilfskontakt	
aus	ein	oben	aus	
1	ein	unten	aus	Anlagenkontrolle
1	ein	oben	aus	Selbsttest
3	ein	unten	ein	blockiert
gelb	ein	oben	ein	Störung der Elektronik
gelb	ein	unten	ein	Störung der Elektronik
4	ein	oben	ein	⚠ kein Fehlerstromschutz <sup>2)</sup>
4	ein	unten	ein	⚠ kein Fehlerstromschutz <sup>2)</sup>
2	ein	unten	ein	Wartemodus

#### Selbsttest ein (Schieber links in Stellung AUTO ON):

LED 1 (rot/gelb)	LED 2 (grün)	Knebel-position	Hilfskontakt	
aus	ein	oben	aus	
5	ein	oben	aus	Selbsttest
6	ein	unten	ein	Auslösung
gelb	ein	oben	ein	Störung
gelb	ein	unten	ein	Störung
7	ein	oben	ein	⚠ kein Fehlerstromschutz <sup>2)</sup>

LED 1 (rot/gelb)	LED 2 (grün)	Knebel-position	Hilfskontakt	
7	ein	unten	ein	⚠ kein Fehlerstromschutz <sup>1)</sup>

### Selbsttest Restart:

- Anlagenkontrolle (LED 1 rot) = 0,5 s ON / 0,5 s OFF (1 Hz)
- Wartemodus (LED 1 rot) = 5 s ON / 0,15 s OFF / 0,25 s ON / 0,15 s OFF
- blockiert = LED 1 rot leuchtet dauernd
- kein Fehlerstromschutz (LED 1) = 1 s gelb / 0,15 s rot / 0,25 s gelb / 0,15 s rot

### Selbsttest:

- Selbsttest (LED 1 rot) = 0,5 s ON / 0,5 s OFF (1 Hz)
- ausgelöst = LED 1 rot leuchtet dauernd
- kein Fehlerstromschutz (LED 1) = 1 s gelb / 0,15 s rot / 0,25 s gelb / 0,15 s rot

⚠ Leuchtet die LED 1 gelb, muss der Versuch eines automatischen Tests des FI-Schutzschalters mit der Taste SET ausgeführt werden. Falls die gelbe LED weiter leuchtet muss ein Fachmann zur Hilfe gerufen werden.

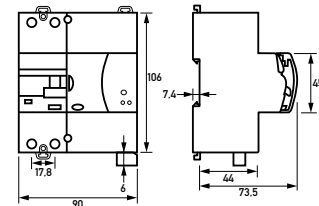
### Funktionsübersicht

	Selbsttest	Selbsttest Restart
automatischer unterbrechungsfreier Selbsttest	✓	✓
Anzeige Selbsttest im Gange	✓	✓
Anzeige Selbsttest nicht erfolgreich/Störung	✓	✓
automatische Wiedereinschaltung bei Auslösung		✓
Messung des Isolationswiderstands		✓
ständige Anlagenkontrolle		✓
Blockieren der Wiedereinschaltfunktion im Fehlerfall		✓
Anzeige Wiedereinschaltung im Gange		✓
Anzeige Fehler/Störung		✓
automatische Wiedereinschaltfunktion Ein-/Ausschaltbar		✓
Hilfskontakt für Fernsignalisierung		✓
Überstromschutz		PTC

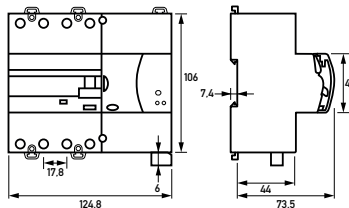
### Gewährleistung

Für fachgerecht montierte, unveränderte Geräte gilt ab Kauf durch den Endverbraucher die gesetzliche Gewährleistungsfrist. Die Gewährleistung bezieht sich nicht auf Transportschäden sowie Schäden, die durch Kurzschluss, Überlastung oder bestimmungswidrigen Gebrauch entstanden sind. Bei Fertigungs- und Materialfehlern, die innerhalb der Gewährleistungsfrist erkannt werden, leistet unser Werk kostenlos Reparatur oder Ersatz. Der Gewährleistungsanspruch erlischt, wenn das Gerät unbefugt geöffnet wurde.

### Maßzeichnungen

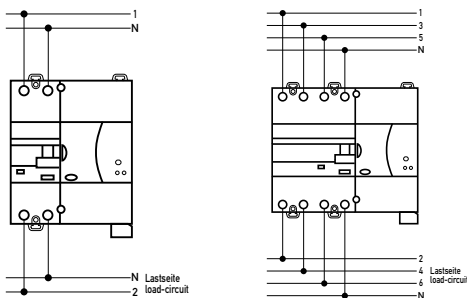


▲ zweipolig



▲ vierpolig

**Anschlusschema**



▲ zweipolig

▲ vierpolig

**Technische Daten**

Typ	Selftest / Selftest Restart zweipolig	Selftest / Selftest Restart vierpolig
<b>Elektrische Eigenschaften</b>		
Normen	Selftest: EN 61008-1, VDE V 0664-120 (Anhang M) Selftest Restart: EN 61008-1, EN 5057	
Netzform	Selftest: TT-TN-IT Selftest Restart: TT-TN	
Bemessungsspannung (Ue)	230 V AC <sup>1)</sup>	400 V AC
mindest Betriebsspannung (Ue min)	85 % Ue	
maximale Betriebsspannung (Ue max)	110 % Ue	
Bemessungs-isolationsspannung (Ui)	500 V	
Isolationsfestigkeit	2500 V AC für 1 Minute	
Bemessungsstoßspannungsfestigkeit (Uimp)	4 kV	
Bemessungsfrequenz	50 Hz	
Bemessungsfehlerschaltvermögen (IΔm)	630 A	
Kurzschlussfestigkeit des Fehlerstromschutzschalters in Verbindung mit Sicherungen (IΔc)	10000 A (gL 63 A) bei 25/40 A 10000 A (gL 80 A) bei 63 A	
Anzahl Pole	2	4

Typ	Selftest / Selftest Restart zweipolig	Selftest / Selftest Restart vierpolig
Typ der Fehlerstromschutzeinrichtung	A	
kurzzeitverzögert	ja	
Stoßstromfestigkeit	3 kA   8/20 μs nach IEC 60060-2	
Bemessungsstrom (In)	25 A, 40 A, 63 A	
Bemessungsfehlerstrom (IΔn)	30 mA	30 mA, 300 mA
Widerstand gegen Erde für Sperren der Wiedereinschaltung (Rdo)	8 kΩ (nur Selftest Restart)	8 kΩ (30 mA, nur Selftest Restart) 2,5 kΩ (300 mA, nur Selftest Restart)
Widerstand gegen Erde für Freigabe der Wiedereinschaltung (Rd)	16 kΩ (nur Selftest Restart)	16 kΩ (30 mA, nur Selftest Restart) 5 kΩ (300 mA, nur Selftest Restart)
Stromwärmeverluste pro Strombahn bei In	1,1 W (25 A) 2,7 W (40 A) 3,1 W (63 A)	1,17 W (25 A) 2 W (40 A) 4 W (63 A)
Leistungsaufnahme im Normalbetrieb	4 VA (cos φ = 0,2)	
Leistungsaufnahme während der Wiedereinschaltung	41 VA (cos φ = 0,55)	
Wiedereinschaltfunktion	automatisch (nur Selftest Restart)	
Einspeisung	oben	
<b>Mechanische Eigenschaften</b>		
Anzahl Teilungseinheiten	5	7
Dauer Wiedereinschaltung	10 s (nur Selftest Restart)	
Dauer Selbsttest	7 s	
maximale Schalt häufigkeit	30/h	
mechanische Schaltspiele (Anzahl Wiedereinschaltungen)	4 000	
maximale Anzahl aufeinanderfolgende Wiedereinschaltversuche <sup>2)</sup>	3 (nur Selftest Restart)	
Zählerückstellzeit für aufeinanderfolgende Wiedereinschaltversuche	60 s (nur Selftest Restart)	
Anschluss	≤ 35 mm <sup>2</sup> feindrähtig – ≤ 35 mm <sup>2</sup> massiv	
Anzugsdrehmoment	2 Nm	
Schutzart	IP 20 (Klemmen) – IP 40 (Gehäuse)	
Umgebungstemperatur <sup>3)</sup>	-25 °C – +60 °C	
Klimafestigkeit	55 °C – rF 95 %	
<b>Eigenschaften Hilfskontakt</b>		
Kontakttyp	Photomos	
Betriebsspannung	5 – 230 V AC/DC	
Maximalstrom	100 mA (cos φ = 1)	
Minimalstrom	0,6 mA	
Frequenz	50 Hz	
Gebrauchskategorie	AC 12	
Kontaktart	Schließer / Öffner / Öffner mit Impuls <sup>4)</sup>	
Anschluss	≤ 2,5 mm <sup>2</sup>	
Anzugsdrehmoment	0,4 Nm	

**Legende:**

- 230 V Phase – Neutralleiter
- bei fehlerfreier Anlage
- durchschnittliche Tagestemperatur ≤ 35 °C
- Kontakt schaltet nach jedem erfolgreichen Selbsttest für 100 ms (± 20%) um.

## Installation and operating instructions

### for two/four-pole residual current circuit breakers DRCCB 5 ST and DRCCB 5 STR

This installation and operating manual is aimed at qualified electrical specialists. The installation of devices of this type is not appropriate for electrical laypersons due to the considerable potential dangers. The installation and operating instructions must be kept so that it can be referred to at a later stage. The operator of the electrical system must be informed about the application and function of this protective device.

**Application instructions and warnings**

- Devices with visible damage must not be installed or used.
- Operation must only occur under normal ambient conditions free of corrosive gases in order to preserve the correct tripping function in the long term. Corrosive gases include chlorine, ammonia and sulphur.
- Erroneous tripping due to operation related leakage currents or atmospheric interference cannot be ruled out with absolute certainty.
- Automatic operation must be switched off when working on the downstream installation.
- According to standard DIN VDE 0100-530, automatic restart is only permitted in areas where only trained electricians have access.

**Intended use and installation**

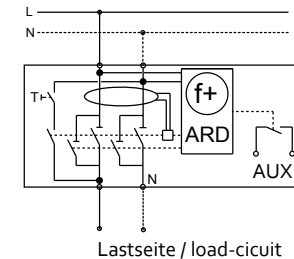
Series DRCCB 5 protective devices are type A pulsating AC-DC sensitive residual current circuit-breakers (RCCBs) which perform a monthly selftest without interrupting the power supply. They are used to protect electrical systems by facilitating automatic switch-off when necessary.

**DRCCB 5 ST (selftest):** A monthly selftest is performed without interrupting the power supply.

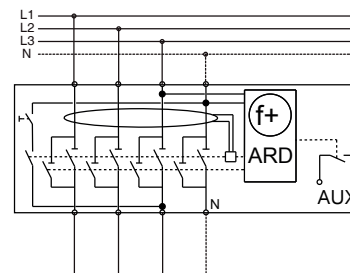
**DRCCB 5 STR (selftest restart):** A monthly selftest is performed without interrupting the power supply. The insulation resistance is also measured every two minutes after a trip (system check). If this resistance reaches a safe value, the system is automatically restarted.

**Installation notes**

The device is snapped onto a mounting rail in accordance with EN 60715. The connection must be made in accordance with the wiring diagram. Guide all active conductors and the neutral conductor through the circuit breaker. Supply must come from the top.

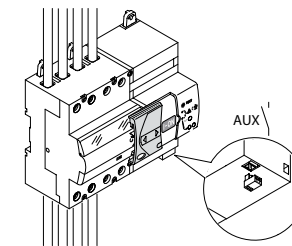


▲ two-pole, ARD (automatic reclosing device)



Lastseite / load-circuit

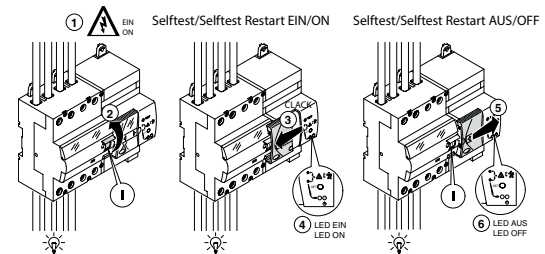
▲ four-pole, ARD (automatic reclosing device)



**Testing and functional check (Selftest and Selftest restart)**

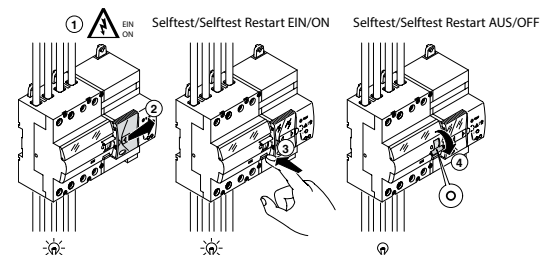
After switching on the operating voltage (1) move the toggle to position I (2). The automatic test cycle is activated as soon as the slider is moved left to position AUTO ON, so that the toggle is completely covered (3). The green LED illuminates (4).

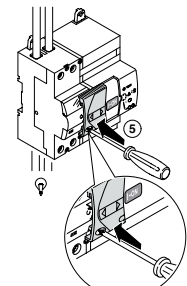
Automatic operation is deactivated as soon as the slider is moved right to position AUTO OFF (5). The green LED goes off (6).



**Manual functional check (Selftest and Selftest restart)**

When the operating voltage (1) is on and once automatic operation (2) is deactivated and test button T (3) is pressed, the device must trip (4).





### Function test of automatic reset (selftest restart)

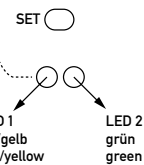
Once the operating voltage (1) is switched on the device must be tripped manually by pressing the test button T (3). Press the button by inserting a screwdriver into the corresponding opening on the slider (5).

If the reset cycle is not performed correctly, the insulation resistance of the system must be checked.

### Selftest and manual tripping

When the operating voltage (1) is on, the automatic selftest for the residual current circuit-breaker is performed monthly without interrupting the system's power supply, as soon as the slider is moved left to position AUTO ON (2). The test can also be triggered manually by pressing the SET key (3). The timer for the monthly test is started when the operating voltage (1) is on or when the SET key is pressed.

### LED displays



Mode 1: NO normally opened (make contact)  
 Mode 2: NC normally closed (break contact)\*  
 Mode 3: NC+impulse (contact switches for 100 ms (± 20%) after every successful selftest\*)  
 \* auxiliary contact opens in the event of a power failure

**Press and hold the SET key for at least 5 s > then release**

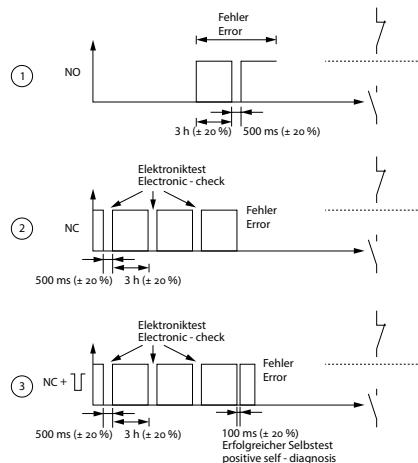
Mode 1: LED 1 flashes red 1 x

**Press and hold the SET key for at least 5 s > then release**

Mode 2: LED 1 flashes red 2 x

**Press and hold the SET key for at least 5 s > then release**

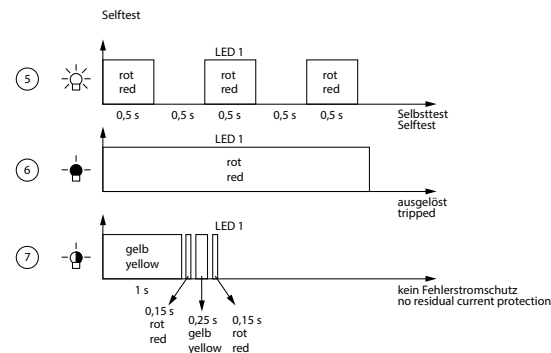
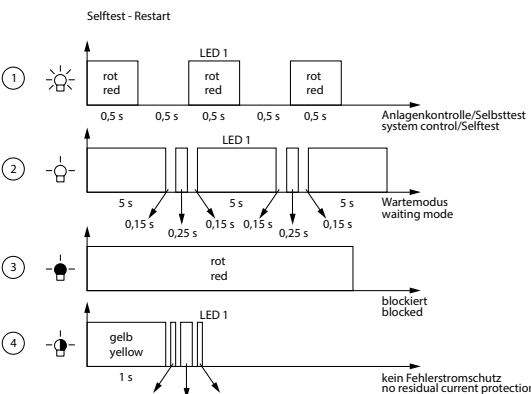
Mode 3: LED 1 flashes red 3 x



### Pulse diagram for auxiliary contact

**Note**  
 Selftest: regardless of its configuration, the auxiliary contact opens for 500 ms (± 20%) every 3 hours (± 20%) in order to perform a check of the electronics.

### Flow diagram for selftest/selftest restart



### LED flashing codes

#### Selftest/Selbsttest Restart off (slider moved right to position AUTO OFF)

LED 1	LED 2	Toggle position	Auxiliary contact	
Off	Off	Up	On after 15 minutes	
Off	Off	Down	Off	
Yellow	Off	Up	On	Electronics fault
Yellow	Off	Down	On	Electronics fault
4 or 7	Off	Up	On	⚠ No residual current protection <sup>1)</sup>
4 or 7	Off	Down	On	⚠ No residual current protection <sup>1)</sup>

#### Selftest Restart on (slider moved left to position AUTO ON):

LED 1 (red/yellow)	LED 2 (green)	Toggle position	Auxiliary contact	
Off	Off	Up	Off	
1	On	Down	Off	System check
1	On	Up	Off	Selftest
3	On	Down	On	Locked
Yellow	On	Up	On	Electronics fault
Yellow	On	Down	On	Electronics fault
4	On	Up	On	⚠ No residual current protection <sup>1)</sup>
4	On	Down	On	⚠ No residual current protection <sup>1)</sup>
2	On	Down	On	Service mode

#### Selftest on (slider moved left to position AUTO ON):

LED 1 (red/yellow)	LED 2 (green)	Toggle position	Auxiliary contact	
Off	On	Up	Off	
5	On	Up	Off	Selftest
6	On	Down	On	Trip
Yellow	On	Up	On	Fault
Yellow	On	Down	On	Fault
7	On	Up	On	⚠ No residual current protection <sup>1)</sup>

LED 1 (red/yellow)	LED 2 (green)	Toggle position	Auxiliary contact	
7	On	Down	On	⚠ No residual current protection <sup>1)</sup>

### Selftest Restart:

- System check (LED 1 red) = 0.5 s ON / 0.5 s OFF (1 Hz)
- Service mode (LED 1 red) = 5 s ON / 0.15 s OFF / 0.25 s ON / 0.15 s OFF
- Locked = LED 1 continuously red
- No residual current protection (LED 1) = 1 s yellow / 0.15 s red / 0.25 s yellow / 0.15 s red

### Selftest:

- Selftest (LED 1 red) = 0.5 s ON / 0.5 s OFF (1 Hz)
- Tripped = LED 1 continuously red
- No residual current protection (LED 1) = 1 s yellow / 0.15 s red / 0.25 s yellow / 0.15 s red

⚠ If LED 1 is illuminated yellow, try performing an automatic test of the RCCB by using the SET button. If LED 1 remains illuminated yellow contact a specialised technician.

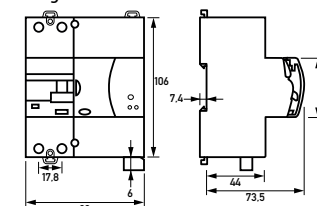
### Functional overview

	Selftest	Selftest restart
Automatic selftest (uninterruptible power supply)	✓	✓
Display: selftest in progress	✓	✓
Display: selftest not successful/fault	✓	✓
Automatic restart when trip occurs		✓
Insulation resistance measurement		✓
Constant system check		✓
Restart function lock in the event of a fault		✓
Display: restart in progress		✓
Display: fault		✓
Automatic restart function can be toggled on/off		✓
Auxiliary contact for remote signalling		✓
Overcurrent protection		PTC

### Warranty

All professionally installed, unaltered devices are covered by warranty during the statutory warranty period from the date of purchase by the end user. The warranty is not applicable to damage incurred during transport or caused by short-circuit, overloading or improper use. In the event of defects in workmanship or material being discovered within the warranty period, the company will provide a repair or replacement free of charge. The warranty will be rendered null and void if the device is opened without authorisation.

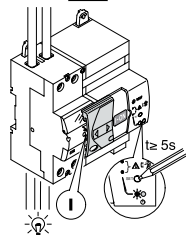
### Dimensional drawings



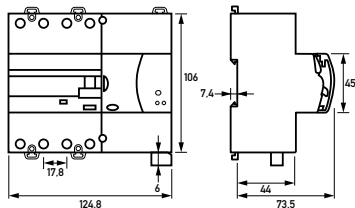
▲ two-pole

### Configuring the auxiliary contact

To configure the auxiliary contact, the slider must be moved left to position AUTO ON (1).

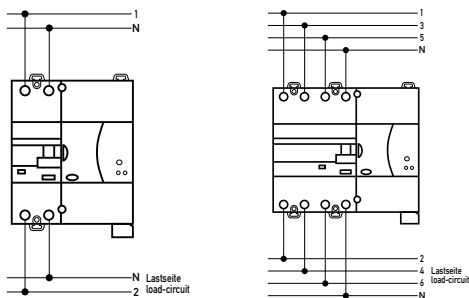


The auxiliary switch is configured by pressing and holding the SET key for at least 5 s. The switch between the different modes is confirmed when LED 1 flashes red.



▲ four-pole

**Wiring diagram**



▲ two-pole

▲ four-pole

**Technical data**

Type	Selftest/Selftest Restart two-pole	Selftest/Selftest Restart four-pole
<b>Electrical properties</b>		
Standards	Selftest: EN 61008-1, VDE V 0664-120 (Annex M) Selftest Restart: EN 61008-1, EN 50557	
Distribution System	Selftest: TT-TN-IT Selftest Restart: TT-TN	
Rated operational voltage (Ue)	230 V AC <sup>1)</sup>	400 V AC
Minimum operating voltage (Ue min)	85% Ue	
Maximum operating voltage (Ue max)	110% Ue	
Rated insulation voltage (Ui)	500 V	
Dielectric strength	2500 V AC for 1 minute	
Rated impulse withstand voltage (Uimp)	4 kV	
Rated frequency	50 Hz	
Residual making and breaking capacity (IΔm)	630 A	
Rated conditional residual short-circuit current with fuse (IΔc)	10,000 A (gL 63 A) at 25/40 A 10,000 A (gL 80 A) at 63 A	
Number of poles	2	4
Type of residual current operated protective device	A	

Type	Selftest/Selftest Restart two-pole	Selftest/Selftest Restart four-pole
short-time delayed	Yes	
Surge current strength	3 kA   8/20 μs in accordance with IEC 60060-2	
Rated current (In)	25 A, 40 A, 63 A	
Rated residual operating current (IΔn)	30 mA	30 mA, 300 mA
Resistance to earth to block restart (Rdo)	8 kΩ (Selftest Restart only)	8 kΩ (30 mA, Selftest Restart only) 2,5 kΩ (300 mA, Selftest Restart only)
Resistance to earth to enable restart (Rd)	16 kΩ (Selftest Restart only)	16 kΩ (30 mA, Selftest Restart only) 5 kΩ (300 mA, Selftest Restart only)
Current heat loss per current path with In	1.1 W (25 A) 2,7 W (40 A) 3,1 W (63 A)	1.17 W (25 A) 2 W (40 A) 4 W (63 A)
Power consumption during normal operation	4 VA (cos φ = 0.2)	
Power consumption during restart	41 VA (cos φ = 0.55)	
Restart function	Automatic (Selftest Restart only)	
Supply	From the top	
<b>Mechanical properties</b>		
Number of module widths	5	7
Reclosing time	10 s (Selftest Restart only)	
Duration of selftest	7 s	
Maximum switching frequency	30/h	
Mechanical switching cycles (number of restarts)	4000	
Maximum number of consecutive automatic reclosing operations <sup>2)</sup>	3 (Selftest Restart only)	
Counter reset time number of consecutive automatic reclosing operations	60 s (Selftest Restart only)	
Wiring	≤ 35 mm <sup>2</sup> , flexible – ≤ 35 mm <sup>2</sup> , solid	
Rated tightening torque	2 Nm	
Protection class	IP20 (terminals) – IP40 (housing)	
Ambient temperature <sup>3)</sup>	-25°C to +60°C	
Resistance to climatic changes	55°C – rel. hum. 95%	
<b>Auxiliary contact properties</b>		
Type of contact	PhotoMOS	
Operating voltage	5–230 V AC/DC	
Maximum current	100 mA (cos φ = 1)	
Minimum current	0.6 mA	
Operating frequency	50 Hz	
Utilisation category	AC 12	
Type of contact	Make contact/Break contact/Break contact with impulse <sup>4)</sup>	
Wiring	≤ 2.5 mm <sup>2</sup>	
Rated tightening torque	0.4 Nm	

**Key:**

- 230 V phase – neutral conductor
- In a system with no faults
- Average daytime temperature ≤ 35°C
- Contact switches for 100 ms (± 20%) after every successful selftest.